

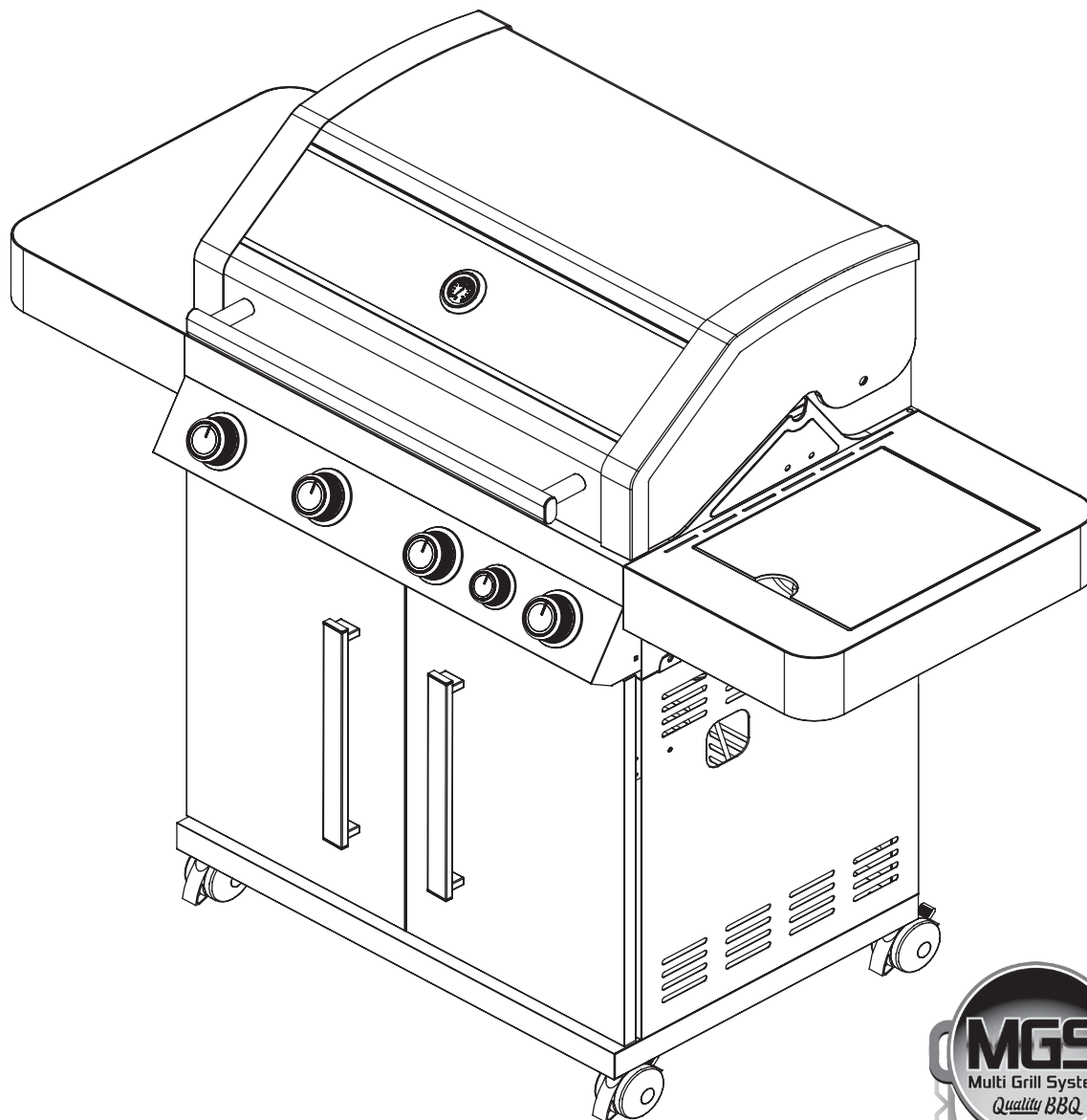
INSTRUKTION FÖR MONTERING  
OCH ANVÄNDNING

SE

# Wortham

4+1

CO207001



LÄS HANDBOKEN OCH GÖR DIG  
BEKANT MED PRODUKTEN INNAN  
DU ANVÄNDER GASOLGRILLEN.  
ENDAST FÖR ANVÄNDNING UTOMHUS!

# Innehållsförteckning











---

---

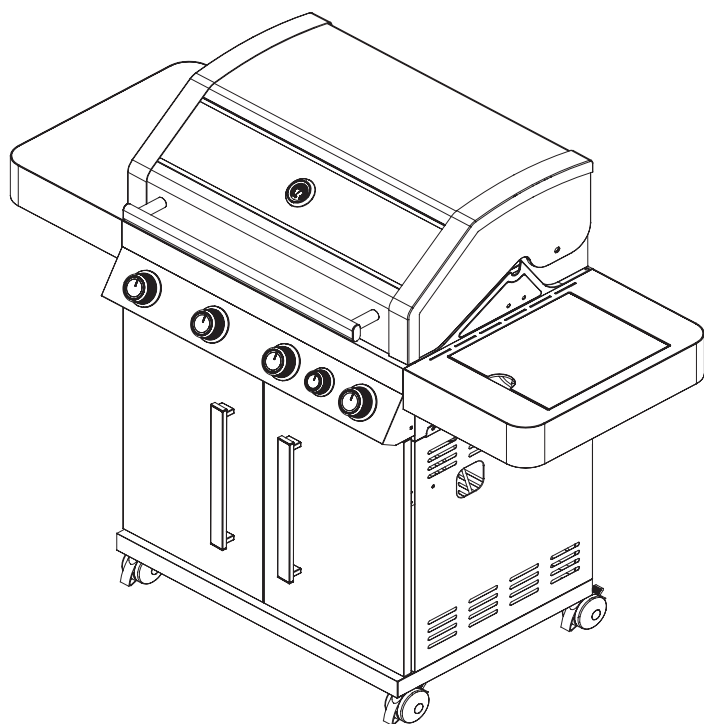
Varningar .....	3
Tekniska data .....	4
Sprängskiss.....	5
Översikt delar .....	6
Fästmaterial .....	7
Monteringsinstruktion.....	8
Läcktest .....	16
Ansluta gasen .....	17
Innan grillen används.....	18
Fettbrand.....	19
Varningar .....	20
Tändinstruktion .....	20
Underhåll och rengöring.....	22
Felsökning.....	23
Konsumentkontakt .....	24

# VARNINGAR



-  Om du inte följer anvisningarna i denna handboken riskerar du allvarliga skador på personer och fasta installationer.
-  Några av grillens delar kan vara vassa, ta hänsyn och använd nödvändig skyddsutrustning (handskar) vid montering.
-  Grillen är endast avsedd för användning utomhus på väl ventilerade platser. Grilla aldrig i slutna utrymmen eller överbyggnad, detta kan innebära en risk för brand.
-  Åtkomliga delar på grillen blir mycket heta under användning. Håll barn, djur och personer som inte kan ta ansvar för sig själv undan när du använder grillen.
-  Flytta aldrig grillen under användning eller med tillkopplad gasoltub. Stäng gasoltillförseln på regulatorn efter användningen och koppla bort den från gasoltuben.
-  Ändring av grillen kan medföra fara och eliminerar reklamationsrätten på produkten.
-  Förvara aldrig gasoltuben under grillen vid användning då gasolläckage kan medföra allvarlig skada. Placera gasoltuben vid sidan av grillen vid användning.
-  Lägg inte grillens överdrag eller annat brännbart i rummet under grillen när den används eller är varm.
-  Lavastenar, kol eller briketter får inte användas.
-  Grillen ska rengöras regelbundet och noggrant.

# Tekniska data – Wortham 4+1



**Total effekt:** 17 kW

Huvudbrännare: 14kW(1020 gram/timma)

Sidobrännare: 3kW (218 gram/timma)

**Gasförbrukning:** 1238 gram/timme.

**Slang och regulator (inte inkluderad):**

Ska vara godkända enligt EN-standard.

**Gasoltub (inte inkluderat):** Använd standardbehållare godkänd i Sverige. 6 kg eller större rekommenderas. Även om båda butan och propan kan användas rekommenderas propan för användning i Sverige. Slang och regulator ska vara godkända för användning i Sverige och CE-märkta. Godkänd slang och regulator kan köpas hos de flesta välsorterade återförsäljare av gasolprodukter.

**NB!**

Gasolslangen till denna produkt får inte vara längre än 120 cm.

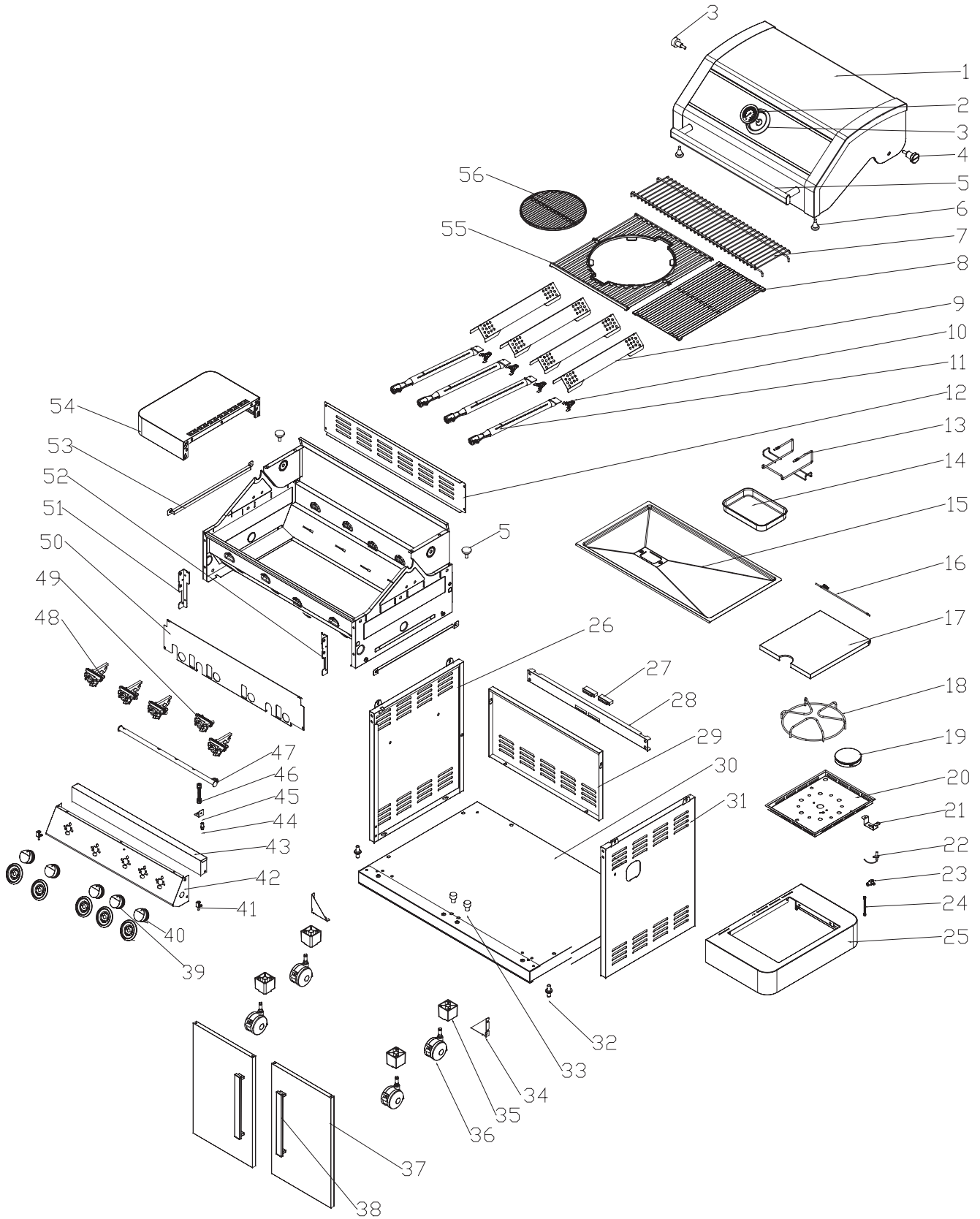
## Gas information



ANVÄNDNING I LÄNDER	VÄNTIL STORLEK HUVUD	VÄNTIL STORLEK SIDO	GAS TYP	GAS KATEGORI
BE, CH, CY, CZ, ES, FR, GB, GR, IE, IT, LT, LU LV, PT, SK, SI	0.9 mm	0.88 mm	Butan (28~30) mbar Propan 37 mbar	I3+(28-30/37)
BE, CY, CZ, DK, EE, FI, FR, HU, IT, LT, NL, NO, SE, SI, SK, RO, HR, TR, BG, IS, LU, MT	0.9 mm	0.88 mm	G30(butan),G31(propan) och blandningar av disse, LPG 28~30 mbar	I3B/P(30)
PL	0.86 mm	0.79mm	G30(butan), G31(propan) och blandningar av disse, LPG 37mbar	I3B/P(37)
AT, CH, DE, SK	0.81 mm	0.75 mm	G30 (butan),G31(propan) och blandningar av disse, LPG 50mbar	I3B/P(50)

Denna produkt är producerad enligt EUROPEAN GAS APPLIANCE STANDARD EN498 OG EN484 och har CE-certifiering.

# Sprängskiss



# Wortham komponentförteckning


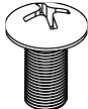
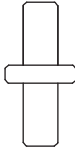

Nr.	Beskrivning	Antal	Nr.	Beskrivning	Antal
1	Lock	1	30	Bottenpanel	1
2	Termometer	1	31	Lägre sidopanel panel höger	1
3	Termometer infattning	1	32	Dörrpinne	2
4	Skruv till lock	2	33	Dörrstopp	2
5	Lock handtag	1	34	Vagnens triangulära stödfäste	2
6	Lock buffert	4	35	Hjulstöd	4
7	Värmingsställ	1	36	Hjul	4
8	Gjutjärnsgaller 295mm	1	37	Dörr	2
9	Värmefördelningspanel	4	38	Dörrhantag	2
10	Brännarklipp	4	39	Gasvred för sidobrännare	1
11	Huvudrörsbrännare	4	40	Gasvred för huvudbrännare	4
12	Brännkammarens baksida	1	41	Gångjärn	2
13	Fettkopp hållare	1	42	Kontrollpanel	1
14	Fettkopp	1	43	Kontrollpanelen prydnad	1
15	Fettupsamlare	1	44	Gasanslutningsmunstycke	1
16	Axel för idobrännarens lock	1	45	Gasanslutning fixering	1
17	Sidobrännarens lock	1	46	Gasanslutningsrör	1
18	Galler för sidobrännare	1	47	Gasrörsenhet	1
19	Sidobrännarenhet	1	48	Huvudbrännarnas gasventil	4
20	Sidobrännarbotten	1	49	Sidobrännare gasventil	1
21	Fäste för sidobrännarenhet	1	50	Inre kontrollpanel	1
22	Tändningsnål till sidobrännaren	1	51	Kontrollpanelens vänster fäste	1
23	Sidobrännarmunstycke	1	52	Kontrollpanelens höger fäste	1
24	Anslutningsrör för sidobrännaren	1	53	Spärrlist för gjutjärnsgaller	2
25	Sidobrännar bord	1	54	Vänster sidobord	1
26	Vänster sidopanel	1	55	Gjutjärnsgaller med MGS öppning	1
27	Dörrmagnet	2	56	Rundt gjutjärnsgaller till MGS $\phi 305$ mm	1
28	Vagnens främre balk	1			
29	Bakre panel	1			

Vid beställning av reservdelar, ska delnummeret från delöversikten användast.

# Fästmaterial

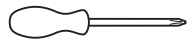
---

---

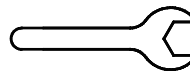
A	B	C	D
 X7 5/32"-32	 X12 1/4"-20	 X2	 X4

Följande skruvar, brickor och muttrar följer med grillen och ska monteras.

## VERKTYG FÖR MONTERING (inte inkluderad)



Stjärnskruvmejsel



Fastnyckel

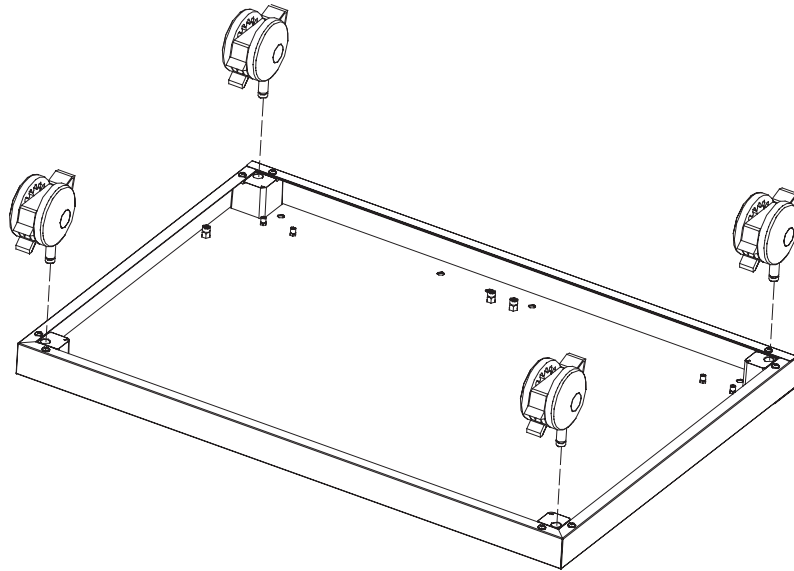
**OBS!**  
**Anvån inte elektriska verktyg  
eftersom kraften i dessa kan förstöra skruvarna.**

# Monteringsanvisning

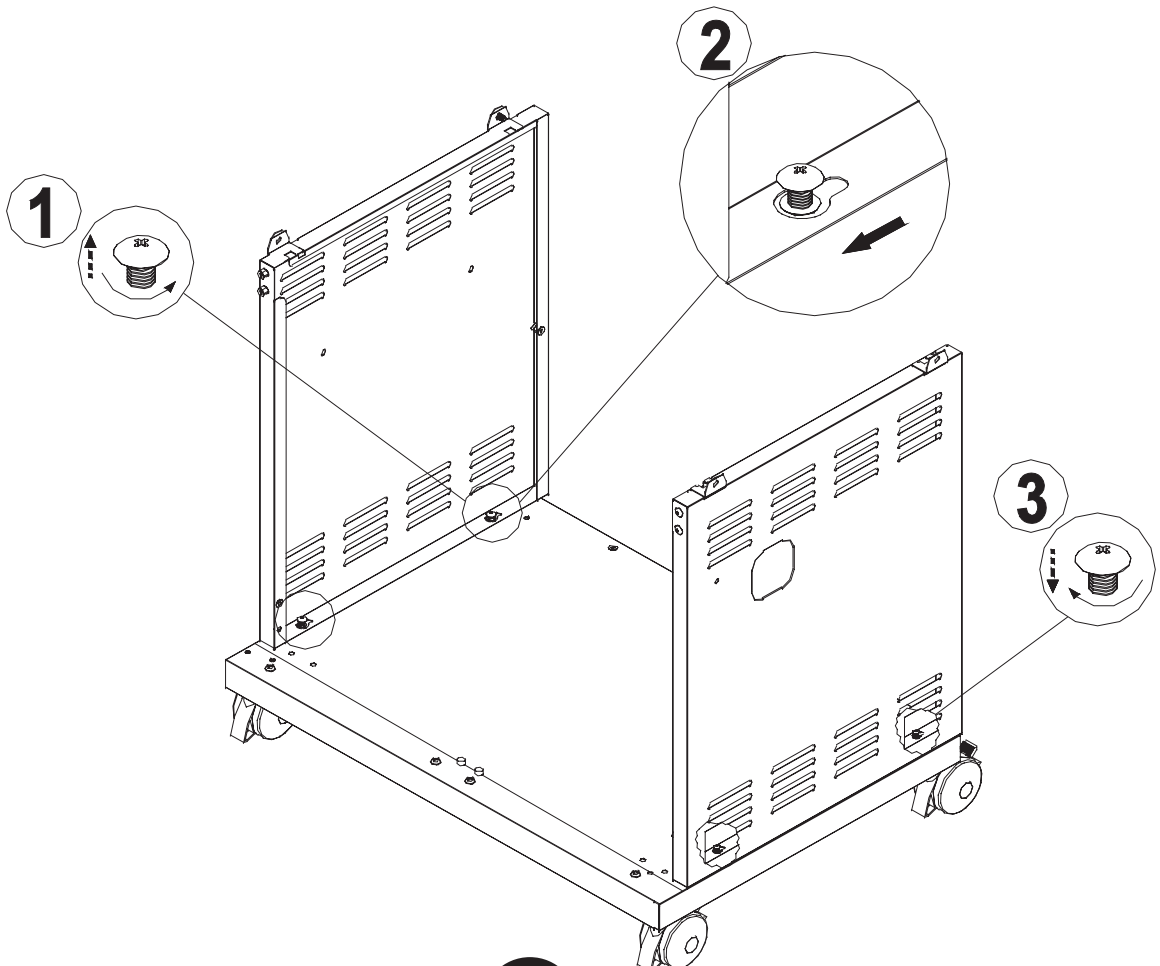


**Följ anvisningen steg för steg.  
Av hänsyn till tunga lyft rekommenderas det  
att monteringen utförs av två personer.**

**1**

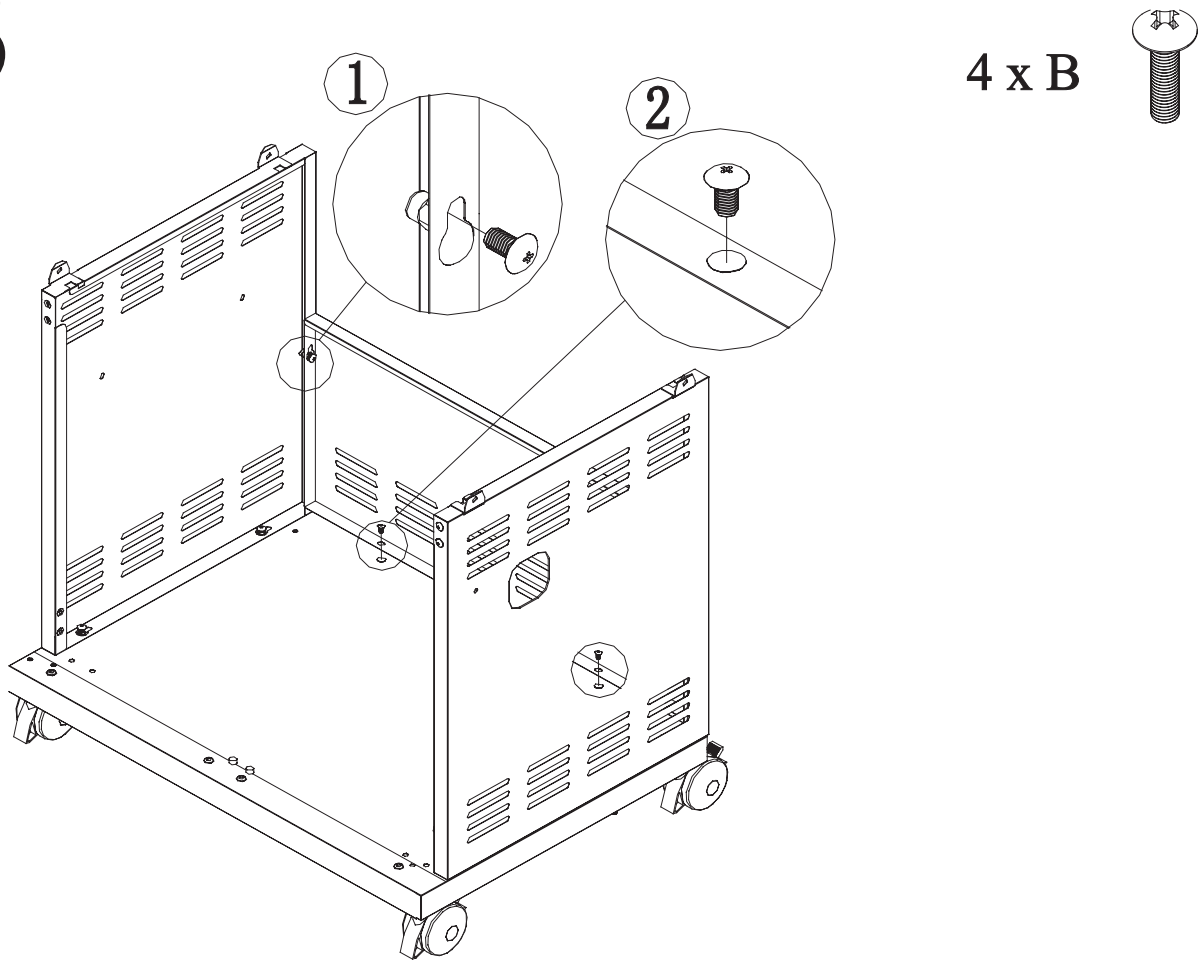


**2**

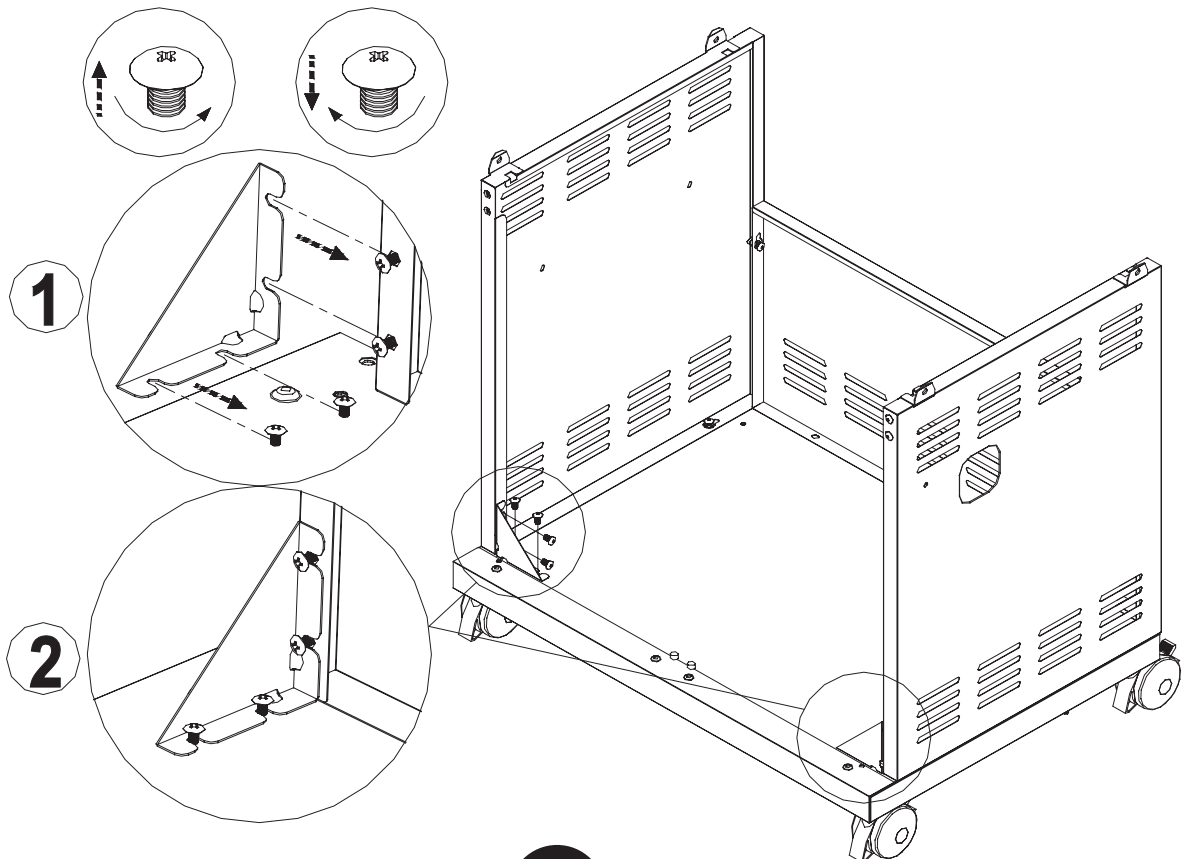




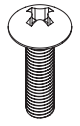
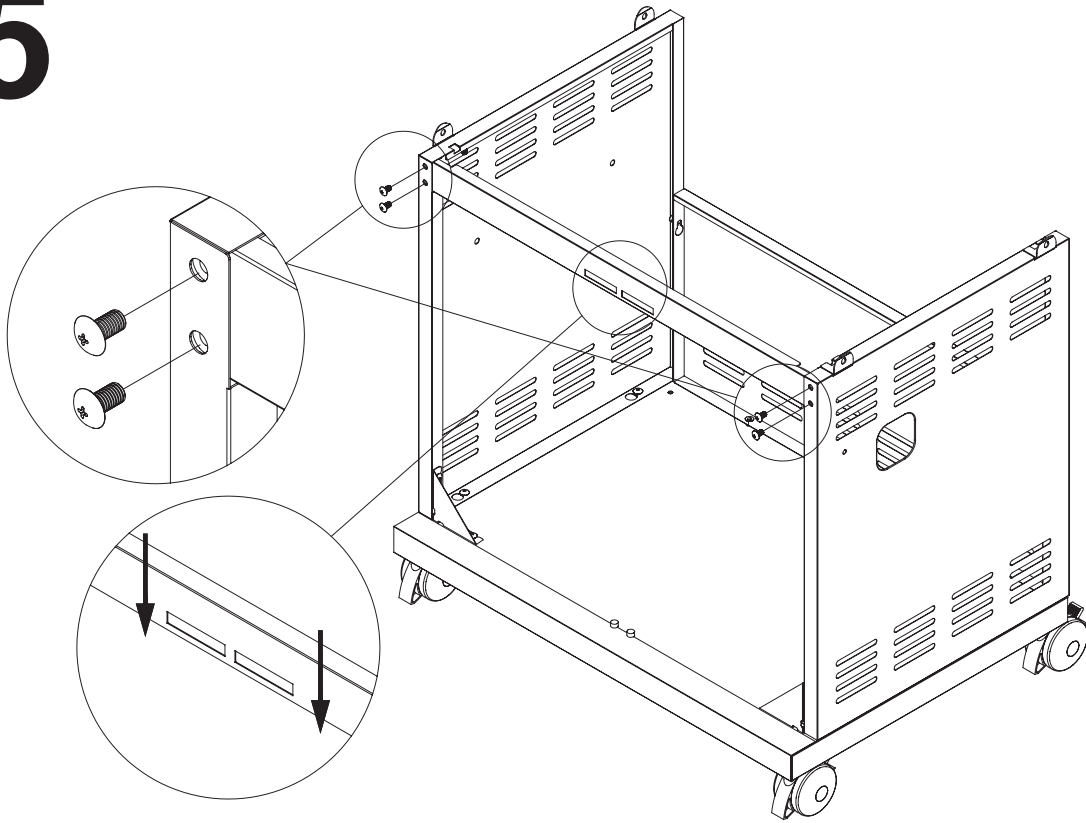
# 3



# 4

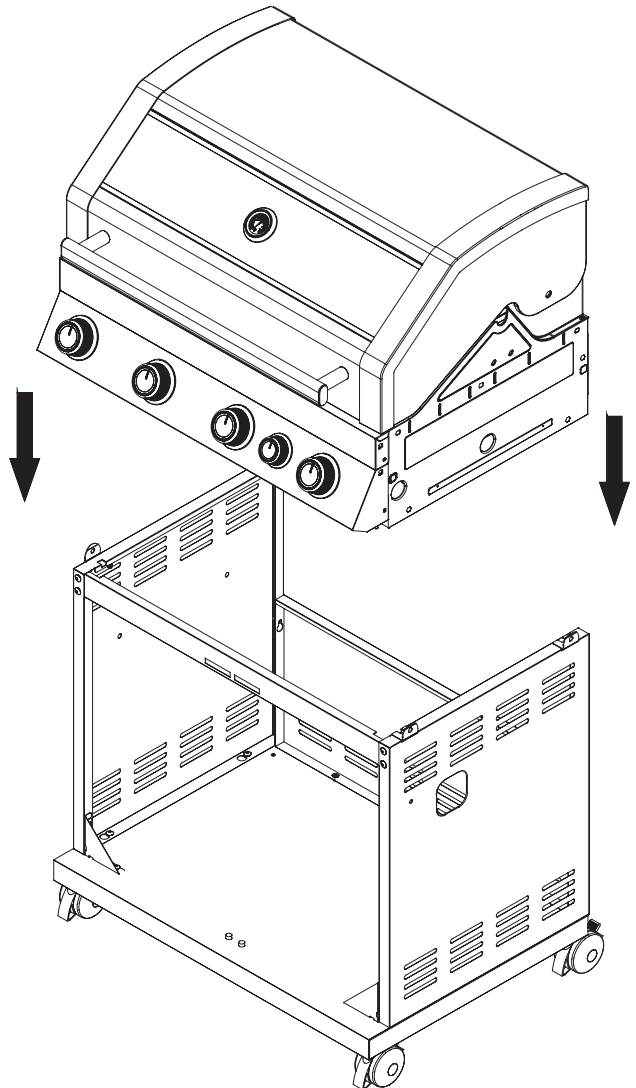
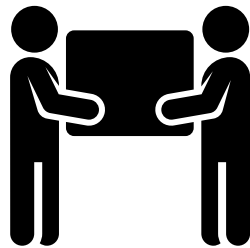


# 5

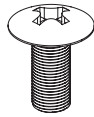


4 x A

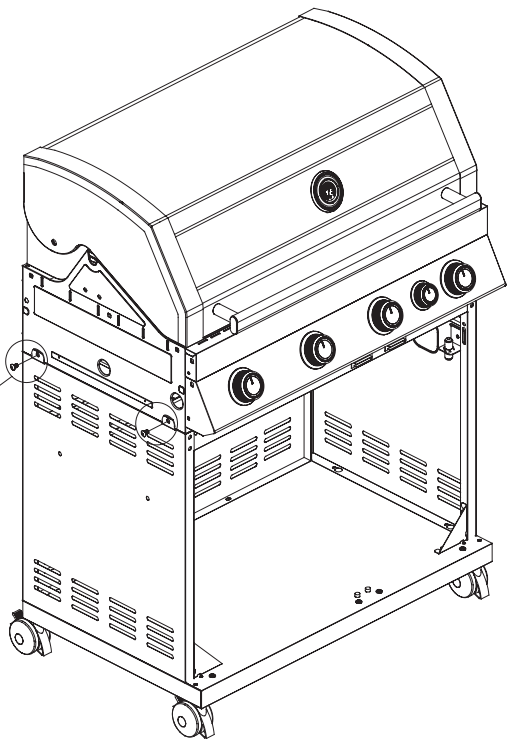
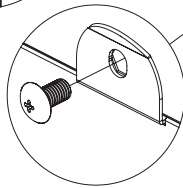
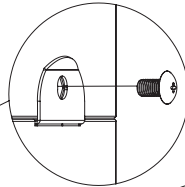
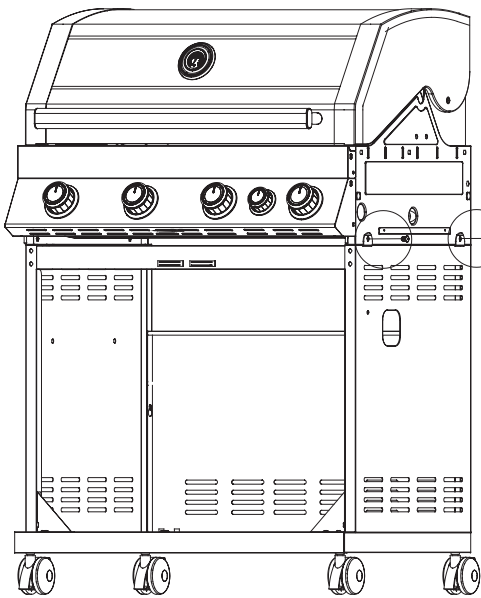
# 6



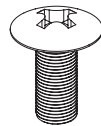
# 7



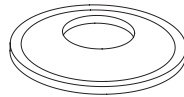
4 x B



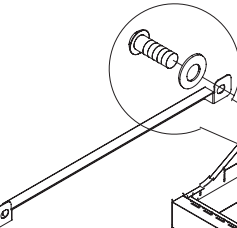
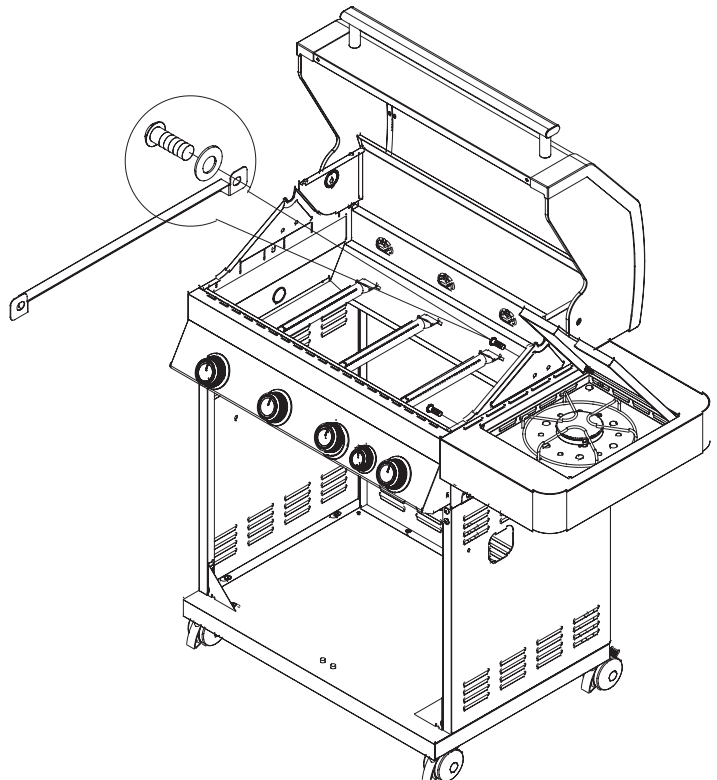
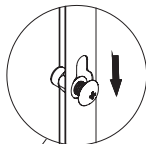
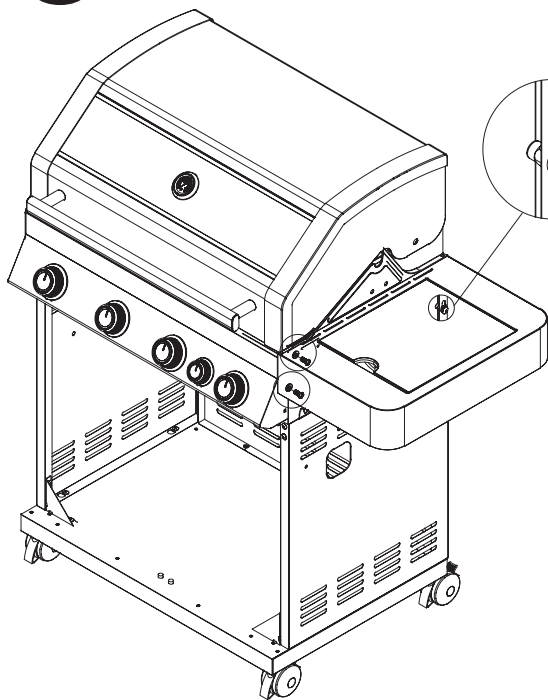
2 x B



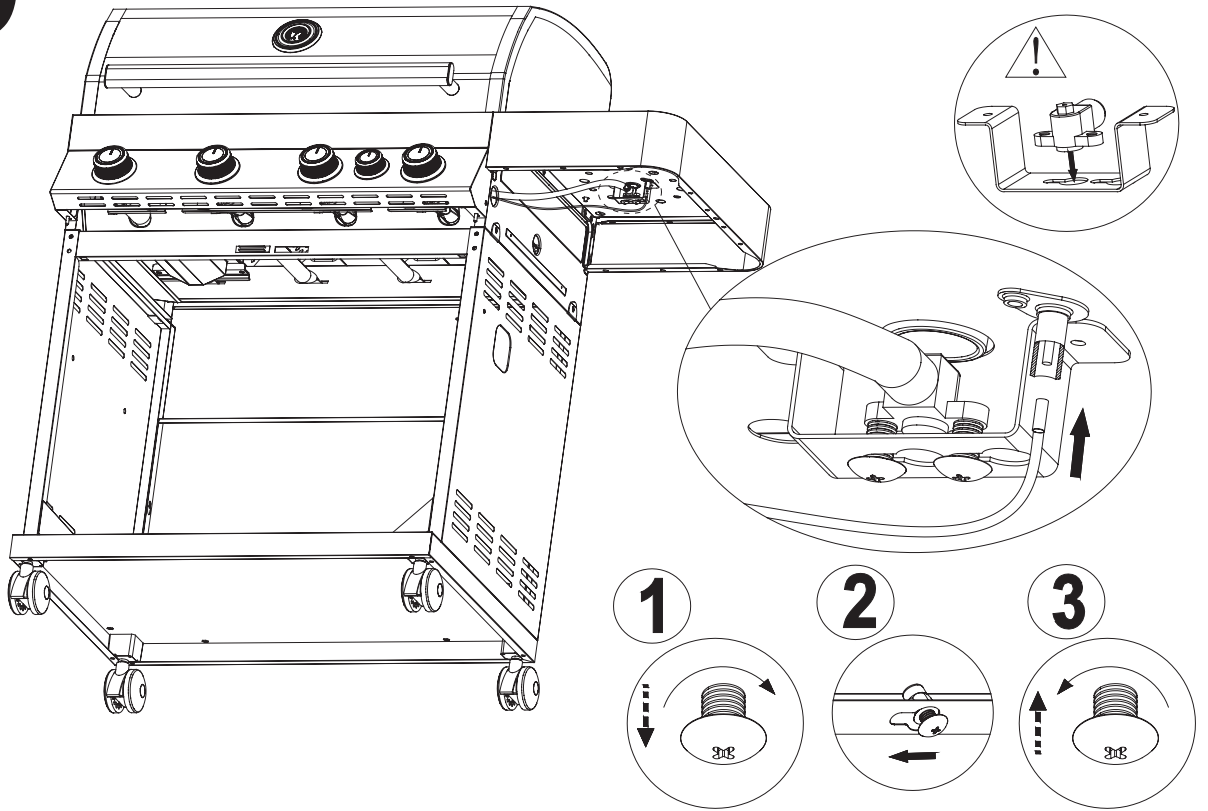
2 x D



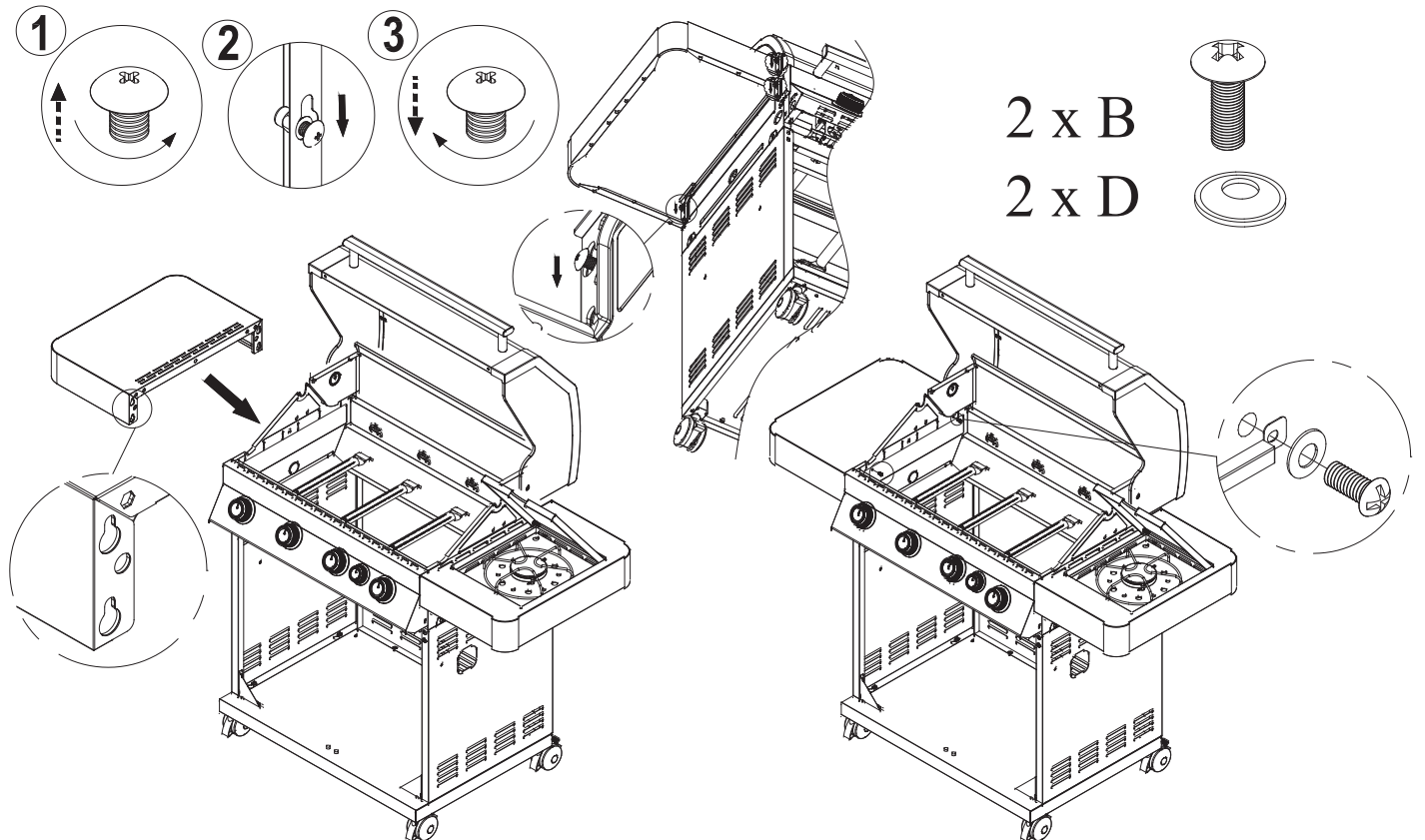
# 8



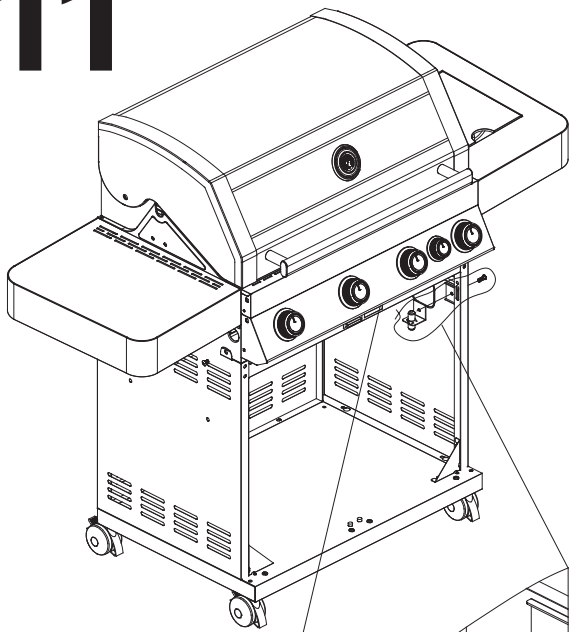
# 9



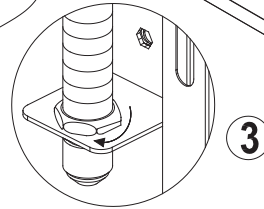
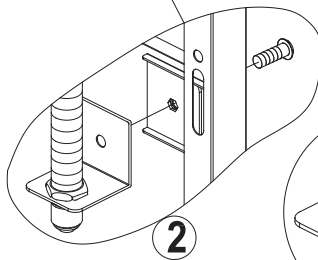
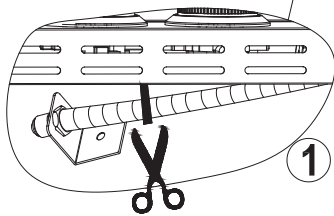
# 10



# 11

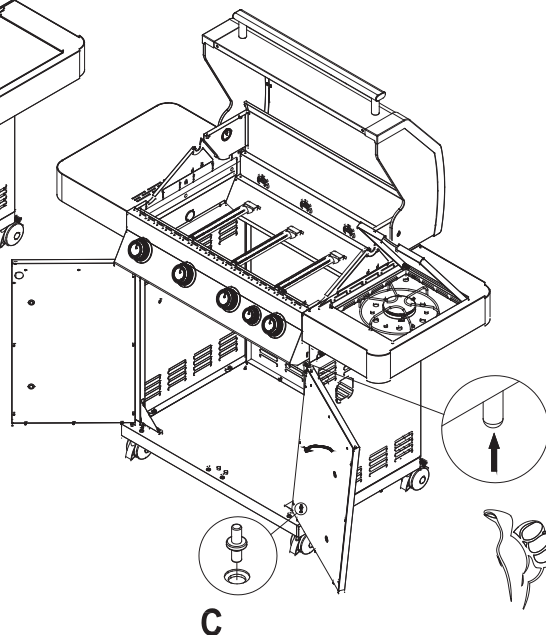
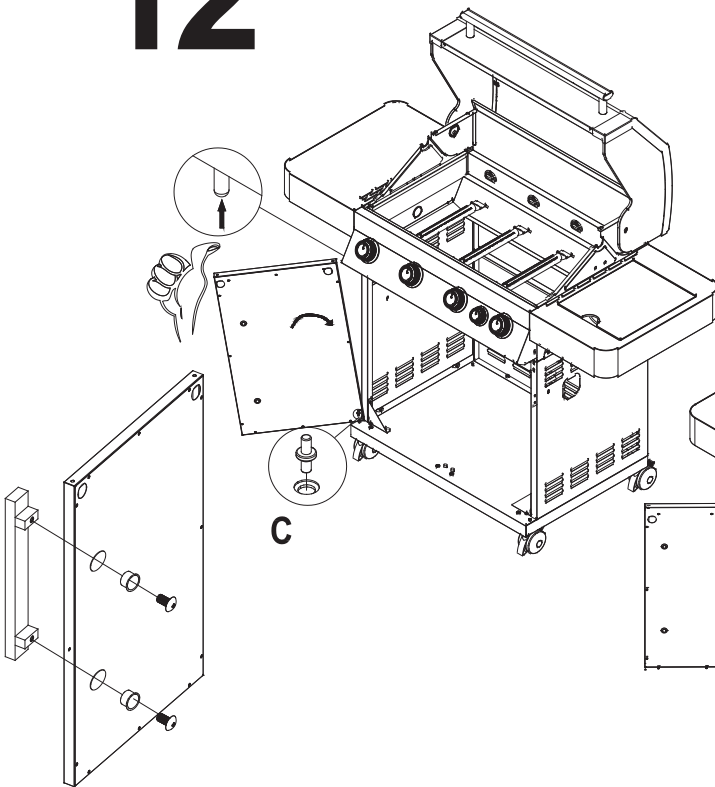


1 x A 



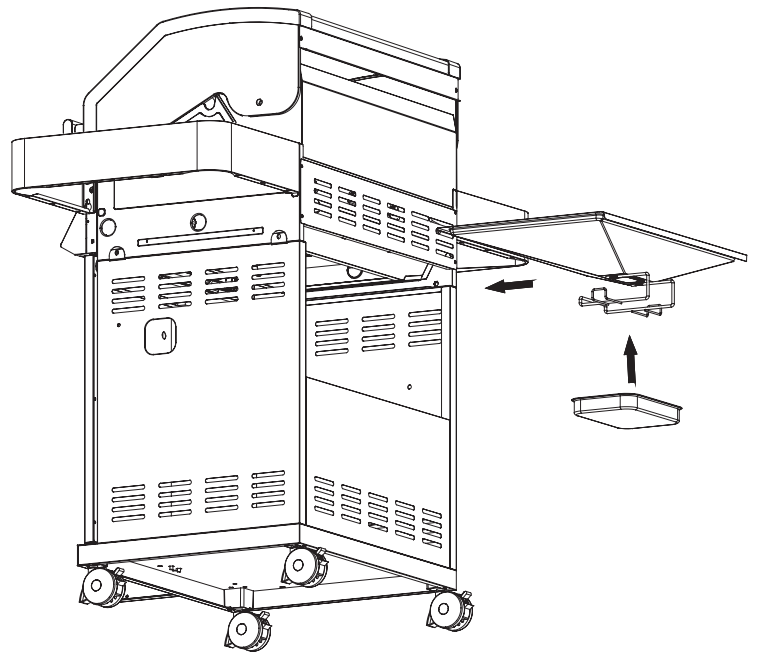
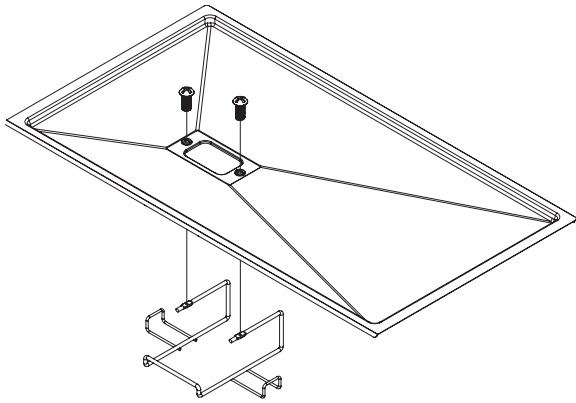
# 12

2 x C 

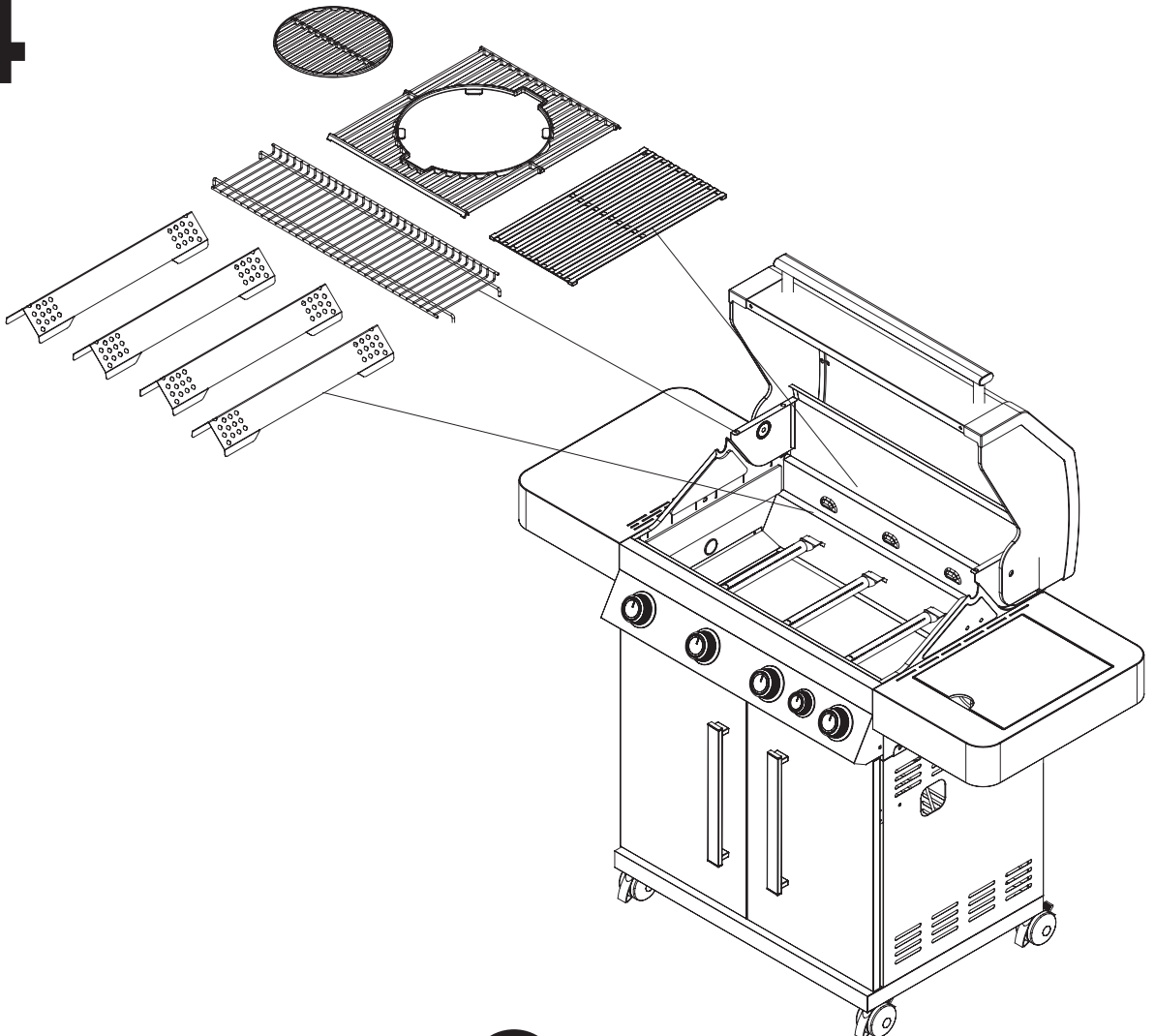


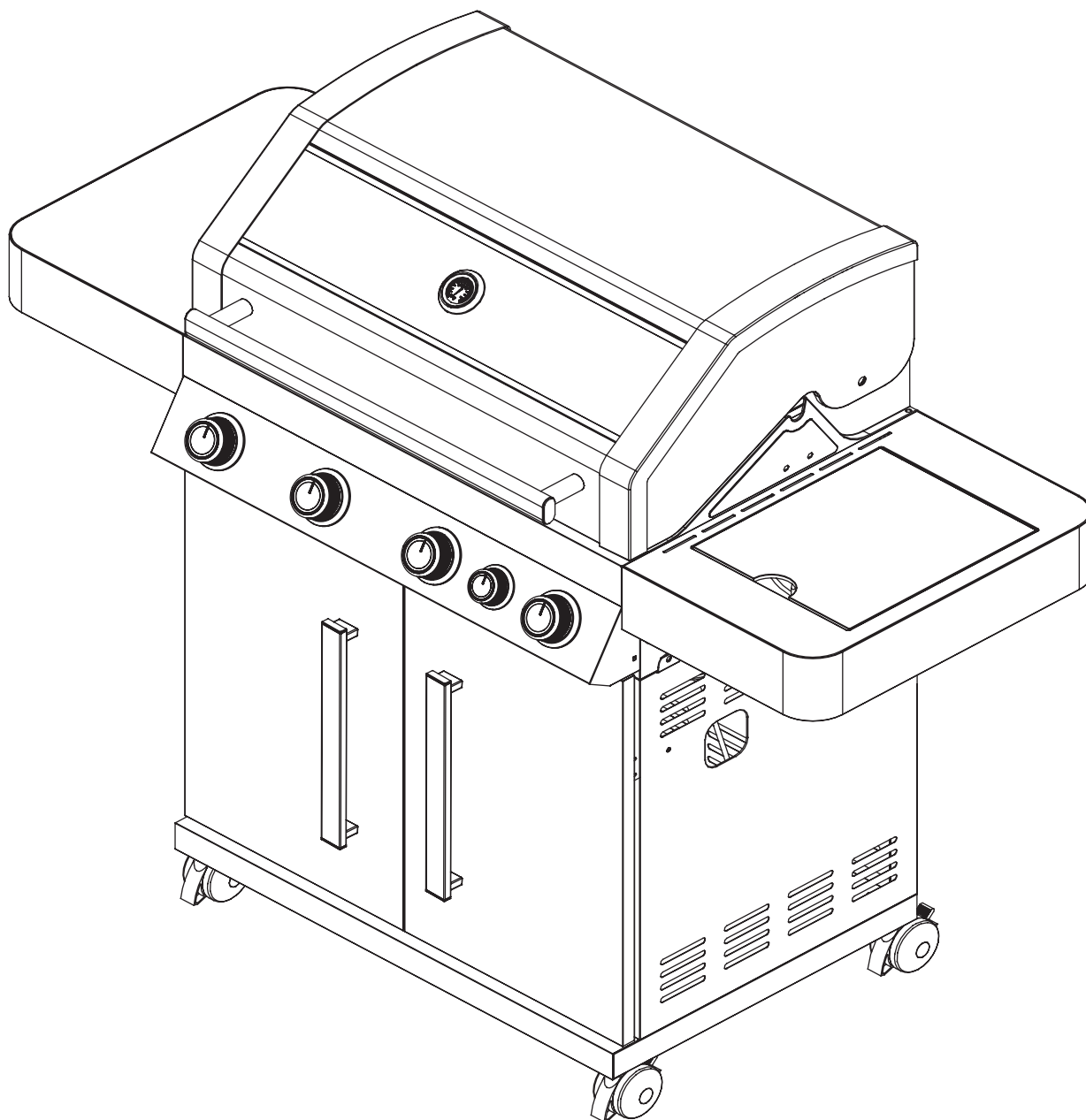
# 13

2 x A 



# 14





**MONTERINGEN ÄR NU KLAR.  
ALLA FOGAR OCH KOPLINGAR MÅSTE TESTAS INNAN DU ANVÄNDER GRILLEN.  
LÄS KAPITETLET OM LÄCKTEST.**





# VIKTIGT! LÄCKTEST

Innan grillen används måste en noggrann läcktest göras. Läcktest bör göras varje gång gasoltub, regulator eller slang byts och annars efter att grillen inte varit i användning under en längre period.

Utför alltid läcktest i et välventilerad läge.

**1** Gör en blandning av två delar diskmedel och en del vatten.

**2** Släck alla öppna lågor, värmekällor och cigaretter i närheten där läcktestet ska utföras.

**3** Ställ alla reglage i läge "OFF".

**4** Sätt regulator i läge "av" och anslut gasoltuben.

**5** Pensla blandningen på alla fogar och kopplingar på gasoltuben, regulatorn, hela slangen och alla ventiler på grillen.

**6** Öppna gastillförseln på regulatorn och kontrollera noga om det kommer bubblor på någon av ställena där blandningen är penslad.

**7** OM BUBBLOR SYNS, STÄNG GASTILLFÖRSELN OCH ÅTGÄRDA LÄCKAN. GÖR DÄREFTER ETT NYTT LÄCKAGETEST. GRILLEN FÅR INTE ANVÄNDAS INNAN DU ÄR SÄKER PÅ ATT DET INTE FINNS LÄCKAGE.

**8** Om du efter upprepade försök fortfarande har problem med gasläckage kontakta återförsäljaren för att åtgärda problemet.

**! NB!**  
**LÄCKTEST FÅR  
ALDRIG UTFÖRAS  
GENOM AT ANVÄNDA  
ÖPPNA LÅGOR!**



# Ansluta gasen

Gör ALLTID läcktest innan du börjar använda grillen! (Läs eget avsnitt).

## Slang

- Ansluta gasslangen på inloppet för gas, placerad under sidobordet på grillens vänster sida. Använd fastnyckel och dra åt försiktig.
- Använd aldrig tejp, lim, silikon etc. på kopplingen.
- Regulatorn och slangen måste vara CE-godkända och uppfylla gällande nationella krav.
- Gasslangen får inte överstiga 150 cm i längd.

## Regulator

- Kontrollera att alla gasvred på manöverpanelet står i OFF-läge för regulatorn anslutas.
- För användning i Sverige rekommenderas propangas, men butangas kan också användas. Propangas är den vanligaste förekommande gasolsorten i Sverige. Butan är inte lämplig att använda vid låga temperaturer.


## Följande gastyp kan användast med grillen


- I3B/P(30): G30(Butan), G31(propan) och blandningar av dessa, LPG 28-30 mbar

## Gasoltub

- Kontrollera gasslangen regelbundet för sprickor, skador och poröshet. Använd aldrig en skadad gasslang.
- Kontrollera att den rörliga plastdelen på regulator är intakt och att den inte blir skadad av varma delar på grillen.
- Se till att gasoltuben står på en fast, plan yta, och är lägre än anslutningen till grillen.
- Använd en godkänd gasoltub som passar till regulatorn. Sådana kan köpas på ställen som säljer gasolprodukter i Sverige. Gasoltub på åtminstone 10 kg rekommenderas.

## VARNING

 Förvara aldrig gasoltuben under grillen vid användning. Vid förvaring av gasoltub under grillen när den inte används, koppla bort regulatorn.

 Flytta aldrig grillen vid användning eller om gasoltuben är ansluten.

# Innan grillen används

## PLACERING

- Kontrollera att grillen är placerad minst 100 cm i alla riktningar från husvägg, träd, buskar och andra brännbara material/vätskor.
- Grillen får inte placeras under tak eller utbyggnad.
- Placera grillen på en plats med god ventilation
- Grillen får inte användas under normalt marknivå.
- När grillen används, bör hjulen låsas.

## SENASTE CHECK

- Kontrollera att alla gasvred fungerar.
- Kontrollera att gasslangen är fri från sprickor och skador. (Bör kontrolleras varje gång grillen ska användas.)
- Se till att varken gasolturen och gaslang från att komma i kontakt med heta föremål.


## Grilltips


- **HÅLL GRILLEN REN.** En ren grill ger bättre effekt, mindre rök och mindre uppflamning av fettrester. Bränn av grillen efter användningen genom att öppna locket och ställa grillen på full effekt i ca 10 minuter. Låt grillen svalna, och borsta bort aska från flamtämjare och galler.
- **PENSLA GRILLGALLREN MED EN OLJA** som tål hög värme. Det förhindrar att maten bränns fast i gallren.
- **FÖRVARM GRILLEN** i ca 10 minuter på högsta effekt innan du lägger på maten. Detta ger ett bättre grillresultat, och grillningen tar kortare tid.
- **GRILLA INTA FRUSEN** eller halvvägs tinad mat. Kylan förlänger grilltiden och ger ett sämre resultat.
- **DELA INN GRILLEN I VARMA OCH KALLA ZONER.** När maten är halvfärdig flyttar du den till en kall zon och grillar den färdig där. Detta ger ett bättre resultat och genomgrillar maten utan att den vidbränns.
- **UPPSKATTA TILLAGNINGSTIDEN** för varje enskild produkt som ska grillas och lägg på dom i en ordningsföljd som medför att all mat blir klar samtidigt.
- **PENSLA MATEN REGELBUNDET** under grillningen med olja eller en annan marinad. Det gör att maten håller sig saftigare.
- **ÖPPNA INTE LOCKET** på grillen vid grillning. När du öppnar locket försvinner mycket av värmen.


## OBS!

- ENDAST 50% AV GRILLYTAN KAN VARA TÄCKT VID GRILLNING. VID ANVÄNDNING AV KOKPLATTA, ANVÄND INTE GRILLYTAN MED ALUMINIUMSFOLIE.
- FULL TÄCKNING AV KOKPLATTAN KAN LEDA TILL EXTREM VÄRME SOM KAN SKADA GRILLEN.
- SKADOR PÅ GRILLEN ORSAKAD AV ÖVERHETTNING TÄCKS INTE AV GARANTIN.


# VARNINGAR!


 Håll alltid grillen under uppsyn när den används. Kontrollera att barn, djur och personer som inte kan ansvara för sig själv inte är i närheten av grillen vid användning.


 Denna grill är endast avsedd för användning utomhus och får inte användas under tak. Grillen får inte användas på platser som normalt är under marknivå. Gas kan då samlas i svackor och medföra explosionsrisk. Gas som samlas kan också orsaka kvävning.

 Denna grill är bara avsedd för att användas med gas, använd INTE lavastenar, briketter, grillkol, tändmedel.


 Tänd aldrig grillen med locket stängt.


 Utför läckagetester ofta och alltid efter byte av gasoltub eller efter en längre tidsförvaring. Kontrollera alltid gasslangen för skador och sprickor varje gång grillen ska användas.


 Koppla ifrån grillen från gasoltuben när den inte används och innan grillen ska flyttas.

 Om grillen förvaras i ett garage eller i en källare under marknivå, får inte gasoltuben förvaras på samma plats, eftersom den måste förvaras över marknivå.

 Ventilationsöppningar i grillen får under inga omständigheter vara tätade eller blockerade.

 Se till att venturi (ventilation) i gasmunstycket på brännaren eller sidobrännaren, inte är igensatt eller blockerad före eller efter användning

 Använd handskar vid montering och vid lyftning. Vassa kanter kan orsaka skada.

 Lägg inte grillens överdrag eller annat brännbart i rummet under grillen när den används eller är varm.

 Grillen måste rengöras regelbundet och noggrant.

## Fettbrand

Bristfälligt underhåll kan medföra att gamla fettrester tar eld och skapar en fettbrand.

### UNDVIKA FETTBRAND

• Håll grillen ren, för att undvika fettbrand.

• Fettuppsamlaren bör fyllas med fettabsorberande material, t.ex. snäcksand eller kattsand. Sanden absorberar fett och matolja och förhindrar fettbrand. Lägg gärna i aluminiumfolie först -det underlättar rengöringen.

### VID FETTBRAND

Vid fettbrand ska du stänga av gastillförseln och koppla bort gasregulatorn. Låt locket vara öppet och vänta tills branden självslocknar.



Fettbränder skadar metallen, lacken och emaljen. Skador på grillen på grund av fettbrand täcks inte av garantin, eftersom detta orsakas av felaktig användning.



Använd **ALDRIG** vatten för att släcka en fettbrand! Rengör grillen regelbundet för att undvika fettbrand.

# Tändinstruktion Wortham 4+1

**1** Locket ska vara öppet när du tänder brännaren. Stå inte med ansiktet rakt över gasgrillen när du tänder den. Du kan tända din gasgrill på följande sätt:

## TÄNDA MED PILOTLÅGA:

**2** Ställ alla gasreglage på gasgrillen i läge "OFF" [FRÅN]. Vrid ventilen på gasflaskans regulator till läge "ON" [TILL].

**3** För att skapa en gnista måste du trycka in manöverratten (A) och hålla den intryckt i 3 – 5 sekunder så att gasen strömmar ut. Därefter vrider du den moturs till läge "HIGH" [HÖG] (B). Nu skapas gnistor vid brännarens tändrör (C). Du hör ett "snäpp" från tändaren, och du ser också en orange låga på ca 7,5 – 12,5 cm från brännarens tändrör på brännarens vänstra sida (D). Håll ratten intryckt i två sekunder efter snäppet så att gasen kan komma ut genom brännarröret (E) och säkerställa tändning.

**4** När brännaren har tänts kommer de intilliggande brännarna att tändas när du vrider deras manöverrattar till läge "HIGH" [HÖG]. I läge "HIGH" bör brännarens låga vara ca 12 – 20 mm hög med ett minimum av orange låga. Vrid gasreglaget helt moturs om du vill ha den lägsta inställningen.

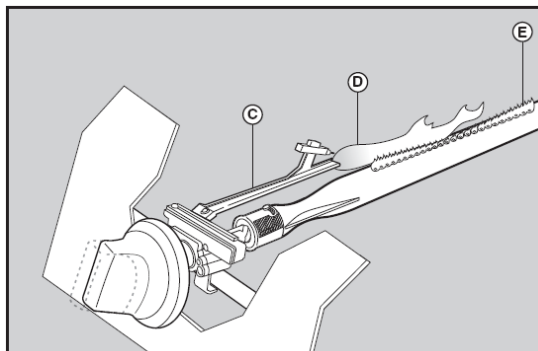
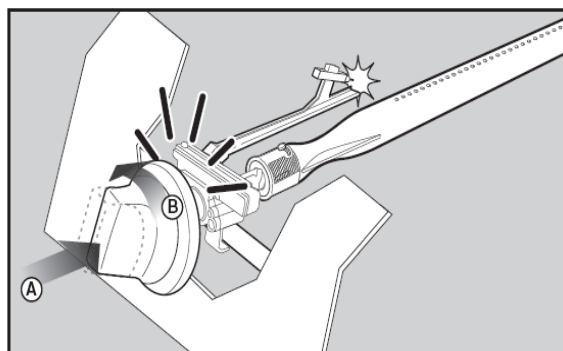
**5** Om du har problem att tända din gasgrill enligt ovanstående steg ska du kontakta din återförsäljare för att få råd.

**6** Förvärma grillen i ca 10 minuter på högsta effekt innan du lägger på maten. Detta ger ett bättre grillresultat, och grillningen tar kortare tid.

## MANUELL TÄNDNING

Om grillen inte tänder, använd följande procedur för manuell tändning. Använd en lång tändstickshållare eller cigarettändare.

- Följ steg 1-3 (Tändinstruktion).
- Öppna grillgaller och placera tändstickan eller tändaren intill en av brännarna.
- Vrid vredet för den aktuella brännaren till maxläget.
- Tänd de återstående brännarna genom att vrida vredet för den intilliggande brännaren till maxläget. Tänd en brännare i taget.
- Följ steg 6.

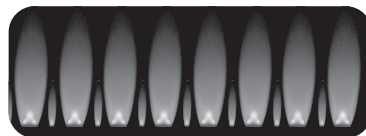



**VARNING:** Om brännaren inte tänds innan 5 sekunder, vrida vredet till OFF läget (stänger gasförsörjning) och vänta 5 minuter för grillen tändas igen.

### **TÄNDA SIDOBRÄNNAREN:**

Om du vill ha maximal effekt med minimal gasförbrukning bör du tänka på följande:

- 1** När du har tänt brännaren ska du ställa in lågan enligt dina behov, mellan lägena "MAX" och "MIN".
- 2** Använd rätt grytstorlek (endast plan botten) för varje brännare.
- 3** När grytans innehåll börjar koka ska du vrida ratten nedåt mot läge "MIN" (liten låga).
- 4** Lägg alltid ett lock på grytan.



 Lågan ska vara blå och stabil. Vid stor gulaktig låga, uppflammande eller oroliga lågor, läs felsökningsdelen.

**OM GRILLEN INTE TÄNDER VID NORMAL  
ELLER MANUELL TÄNDNING,  
LÄS I FELSÖKNINGSTABELL ELLER KONTAKTA  
DIN ÅTERFÖRSÄLJARE.**

**HÅLL ALDRIG VATTEN  
PÅ GRILLEN NÄR DEN  
ÄR VARM!**

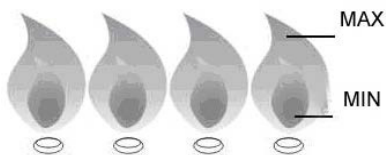
### **SLÄCKA GRILLEN**

Stäng ventilen på gasoluben. Sätta alla gasvred i läge OFF.

# Underhåll och rengöring

## UNDERHÅLL

- Kontrollera regelbundet att brännarna brinner korrekt.
- Ta bort grillgaller och flamtämjare
- Tänd grillen på ett normalt sätt
- Vrid reglagen från låg till hög. Kontrollera om det är skillnad på styrkan och att lågan är klar och blå, inte orange. Om brännaren fungerar onormalt – läs avsnitt om "Felsökning".
- Om fett eller rester från tidigare användning täcker brännarna, borstas detta bort med en grillborste.



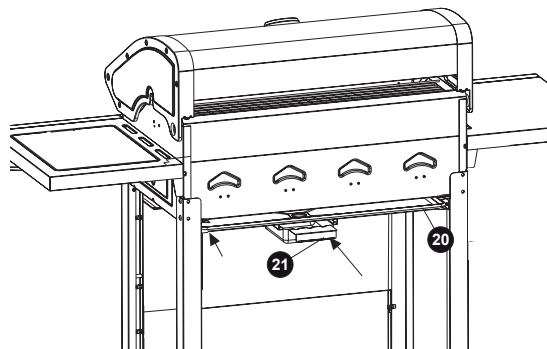
## INSEKTER OG SKADEDJUR

Insekter eller andra skadedjur kan «bosätta» sig i grillen. Om man har problem med att tända grillen eller upplever ojämna lågor kan förklaringen vara att ovälkomna gäster blockerar gastillförslen. I så fall måste du demontera brännaren och rengöra den. Montera brännaren igen när den är helt torr.

**Kontrollera samtidigt att gasslangen inte har skadats av möss eller råttor.**

## RENGÖRING

- Använd rent vatten och eventuellt milda rengöringsmedel för allmän rengöring. Använd inte brännbara rengöringsmedel.
- För rengöring av grillgaller, bränn av grillen i cirka 10 minuter efter användningen med öppet lock och borsta gallren med en grillborste. Vid rengöring med vatten, använd normalt diskmedel och inte slipande rengöringsmedel. Torka gallren väl efter rengöring.
- För att förhindra «intresse» från skadedjur och eventuell lukt rengöres fettuppsamlaren regelbundet.
- Förvara grillen torrt eller under ett grillöverdrag när den inte används.
- När överdrag används måste grillen vara kald, ren och torr. Se till att det finns god ventilation.
- Lägg kattsand eller liknande produkt i botten av fettuppsamlaren(20). Sanden suger upp fett som droppar ner och förhindrar fettbrand. Det förenklar också senare rengöring av fettuppsamlaren.



- För att undvika korrosion av yttre delar, polera gärna med bilvax årligen. Om du bor närmare havet än 5 km, rekommenderas också att grillen förvaras inomhus, då salthalten i luften kan minska livslängden på grillen.
- Grillen måste hållas ren för matfett för att inte försämrats.
- Fettkoppen(21) ska tömmas regelbundet för att undvika att den svämmer över.
- Rost kan förekomma naturligt i de delar som är av järn eller stål och kommer inte att påverka grillen på kort sikt. Ytlig rost tvättas/slipas bort.

# Felsökning

PROBLEM	MÖJLIG ORSAK	LÖSNING
Brännare vill inte tända när tändaren används	Gasoltuben er tom	Byta gasoltub
	Regulatorn är skadad.	Regulator bör kontrolleras, evt. ersättas
	Blockering i brännare	Rengöra brännaren
	Gastillförseln är blockerad	Rengöra gasventilen og gasslangen
	Elektroden är skadade eller smutsig	Rengör elektroden
	Tändknappen er skadad	Kontakt din återförsäljare
	Starka vindar i området	Flytta grillen till en plats skyddad för vind
	Sladd för tändare är inte på plass, eller defekt	Kontrollera at sladden er monterad rätt
	Batteriet i tändaren är tomt	Byt ut batteri
Brännare vill inte tända vid manuell tändning	Gasoltuben er tom	Byta gasoltub
	Ojämn gastilförsel	Kontrollera regulatorn eller koppla till en ny
	Blockeringar i brännaren	Rengör brännaren
	Blockeringar i gasventil eller gasslang	Rengör gasventilen og gasslangen
Låg flamme eller lågorna återkommer från brännaren	Gasoltub är för liten	6 kg gasoltub rekommenderas
	Blockeringar i brännaren	Rengör brännaren
	Blockeringar i gasventilen eller slang	Rengör gasventilen og slangen
	Starka vindar i området	Flytta grillen till en plats skyddad för vind
Svårt att vrida gasventilbrytren	Gasventilen är fastnad	Gasventilen bör bytas. <b>NB! Gasvred ska pressas inn för den vrides.</b>
Tjock rök	Fett/matrester	Rengör fettuppsamlaren



# Reservdelar, konsumentkontakt och reklamationer

---

---

Denna grill täcks av reklamationsrätt enligt svensk konsumentlagstiftning.

Grillen genomgår en sträng kvalitetskontroll och provning i fabriken.

Om det mot förmodan skulle saknas delar i paketet, eller om grillen är skadad, ber vi dig kontakta återförsäljaren eller den nedanstående konsumentkontakten för att få vidare hjälp.

I händelse av skada på produkten ber vi att bilder på skadorna och produktens förpackning bifogas klagomålet.

Fel som har orsakats av felaktig användning, bristfälligt underhåll eller ändring av grillen, medför att reklamationsrätten upphör att gälla.

Förstörda delar som inte har orsakats av fel på grillen faktureras enligt gällande prislista plus frakt och expeditonsavgift.

Om du behöver delar eller vill reklamera ber vi att du kontaktar din återförsäljare eller konsumentkontakten:



**KONSUMENTKONTAKT**

Nordic Season Products AS

Kjeller Vest 3, 2007 Kjeller, Norge

☎ 031 189095 (Mån-Fre 10:00-14:00)

✉ support@nordicseason.no

www.nordicseason.no

Vid reklamation ska du bifoga inköpsbevis och det serienummer som finns på grillens förpackning och CE-märkning på grillen.

Vi reserverar oss för eventuella tryckfel och förändringar i specifikationerna.