

**NORD C
SEASON**
BARBECUE

FLORIDA 4
GG202324/ GD4838
GAS GRILL
4 BRÄNNARE

SVENSKA



LÄS HANDBOKEN OCH GÖR DIG BEKANT MED
PRODUKTEN INNAN DU ANVÄNDER GASOLGRILLEN.
ENDAST FÖR ANVÄNDNING UTMOMHUS!

CONTENTS

Varningar	3
Tekniska data	4
Gaskategori	4
Sprängskiss	6
Översikt delar	7
Fästmaterial	7
Monteringsinstruktion	8-19
Läcktest	20
Ansluta gasen	21
Tändinstruktion	22-23
Innan grillen används	24
Fett brand	25
Underhåll och rengöring	26
Felsökning	27
Konsumentkontakt	28



- Om du inte följer anvisningarna i denna handboken riskerar du allvarliga skador på personer och fasta installationer.
- Några av grillens delar kan vara vassa, ta hänsyn och använd nödvändig skyddsutrustning (handskar) vid montering.
- Grillen är endast avsedd för användning utomhus på väl ventilerade platser. Grilla aldrig i slutna utrymmen eller överbyggnad, detta kan innebära en risk för brand.
- Åtkomliga delar på grillen blir mycket heta under användning. Håll barn, djur och personer som inte kan ta ansvar för sig själv undan när du använder grillen.
- Flytta aldrig grillen under användning eller med tillkopplad gasoltub. Stäng gasoltillförseln på regulatoren efter användningen och koppla bort den från gasoltuben.
- Ändring av grillen kan medföra fara och eliminerar reklamationsrätten på produkten.
- Förvara aldrig gasoltuben under grillen vid användning då gasolläckage kan medföra allvarlig skada. Placera gasoltuben vid sidan av grillen vid användning.
- Lägg inte grillens överdrag eller annat brännbart i rummet under grillen när den används eller är varm.
- Lavastenar, kol eller briketter får inte användas.
- Tänd aldrig grillen med locket stängt, Se till at venturi (ventilation) i gasmunstycket på brännaren eller sidobrännaren, inte är igensatt eller blockerad före eller efter användning
- Grillen ska rengöras regelbundet och noggrant.
- Utför läckagetester ofta och alltid efter byte av gasoltub eller efter en längre tidsförvaring. Kontrollera alltid gasslangen för skador och sprickor varje gång grillen ska användas.
- Om grillen förvaras i ett garage eller i en källare under marknivå, får inte gasoltuben förvaras på samma plats, eftersom den måste förvaras över marknivå.

TEKNISKA DATA

Total effekt: 14kW


Gasförbrukning: 1019 g/h.

Slang och regulator (inte inkluderad):
Ska vara godkända enligt EN-standard.

Gasoltub (inte inkluderat): Använd standardbehållare godkänd i Sverige. 10-11 kg eller större rekommenderas. Även om båda butan och propan kan användas rekommenderas propan för användning i Sverige. Slang och regulator ska vara godkända för användning i Sverige och CE-märkta. Godkänd slang och regulator kan köpas hos de flesta välsorterade återförsäljare av gasolprodukter.

NB!
GASOLSLANGEN TILL DENNA PRODUKT FÅR INTE VARA LÄNGRE ÄN 120 CM.

GAS INFORMATION

ANVÄNDNING I LÄNDER	VENTIL STORLEK	GASTYP	GASKATEGORI
BE, FR, IT, LU, LV,IE,GB,GR,PT, ES,CY,CZ,LT, SK, CH, SI	0.91 mm 0.86 mm	Butan (28~30) mbar Propan 37 mbar	I3+(28-30/37)
LU,NL,DK,FI,SE, CY,CZ,EE,LT, LV,MT,SK,SI,BG, IS,NO,TR,HR,RO, IT, HU	0.91 mm 0.86 mm	G30(butan), G31(propan) och blandningar av disse, LPG 28~30 mbar	I3B/P(30)
PL	0.87 mm 0.81 mm	G30(butan), G31(propan) och blandningar av disse, LPG 37mbar	I3B/P(37)
AT, DE, SK, CH, LU	0.80 mm 0.76 mm	G30(butan), G31(propan) och blandningar av disse, LPG 50mbar	I3B/P(50)
 2531-23	Produkten är tillverkad i enlighet med EUROPEAN GAS APPLIANCE REGULATION (EU) 2016/426		

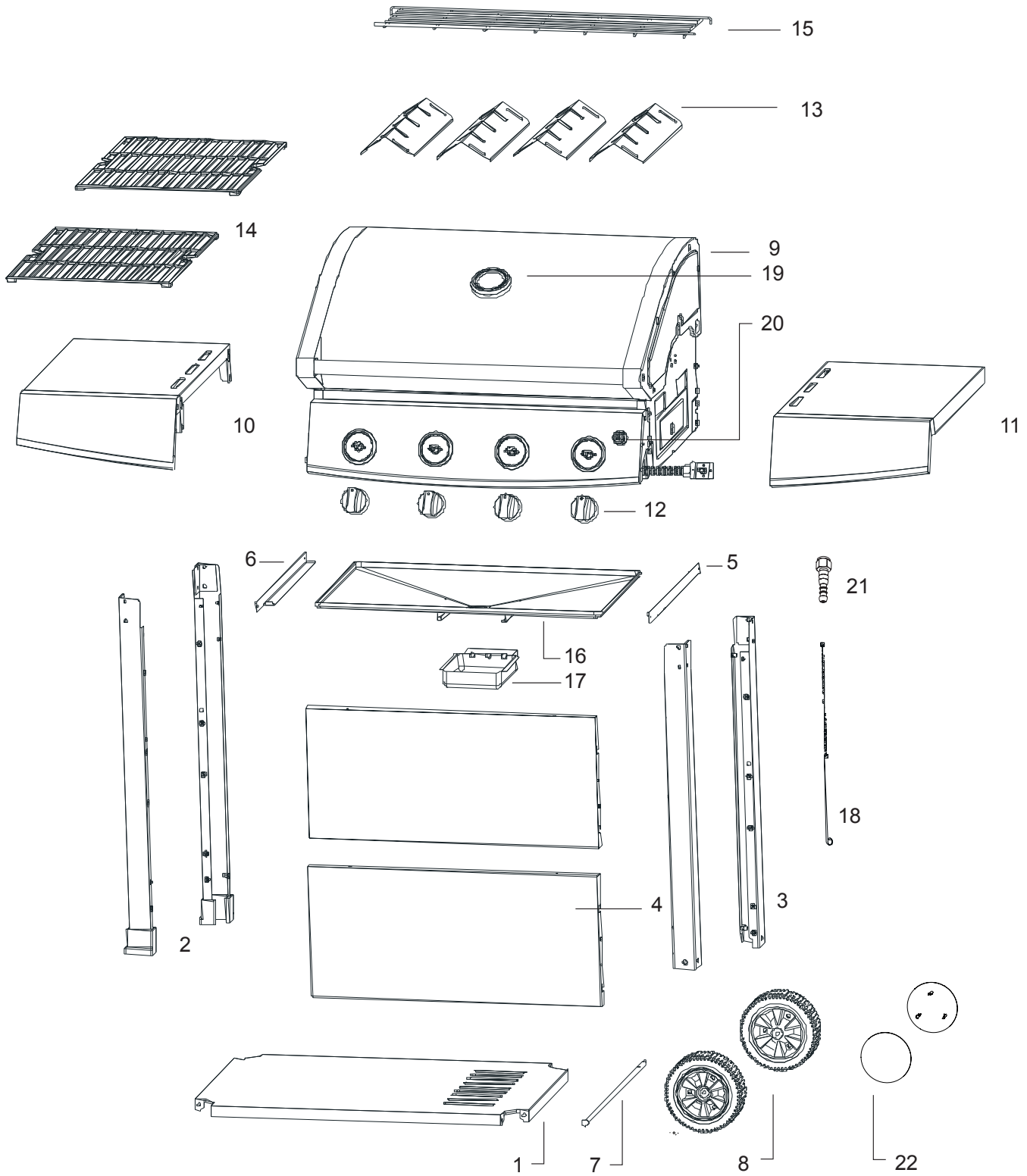
TEKNISKA DATA

143,5 cm




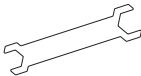
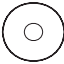



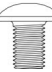

116 cm

SPRÄNGSKISS



KOMPONENTÖVERSIKT

1	Bottenpanel	1
2	Vänster ben	2
3	Höger ben	2
4	Frontplatta	2
5	Höger fästvinkel för fettuppsamlarbricka	1
6	Vänster fästvinkel för fettuppsamlarbricka	1
7	Hjulaxel	1
8	Hjul	2
9	Grillkropp och lock (färdig monterad)	1
10	Vänster sidohylla	1
11	Höger sidohylla/brännarbord	1
12	Vred för manöverpanel	4
13	Flamtämjare/ värmeskydden	4
14	Galler	2
15	Värmehylla	1
16	Dropbricka	1
17	Fettkopp	1
18	Tändstickhållare	1
19	Termostat	1
20	Tänd knapp	1
21	Gasinloppsmunstycke	1
22	Hjulskydd	2

A		M6 mutter	x1
A		Liten fastnyckel	x1
A		Axel bricka	x1
B		M6x12 skruv	x16
B		M6 lock lasbricka	x16
C		M4x8 skruv	x4
D		M6x16 skruv	x9
D		M6 lock låsbricka	x9

TOOLS FOR ASSEMBLY	
	
Stjärnskruvmejsel (not included)	Fastnyckel (included)
<p>WARNING! Skruvar och emalj kan skadas vid montering med elverktyg. Vi rekommenderar inte användning av elverktyg vid montering.</p>	

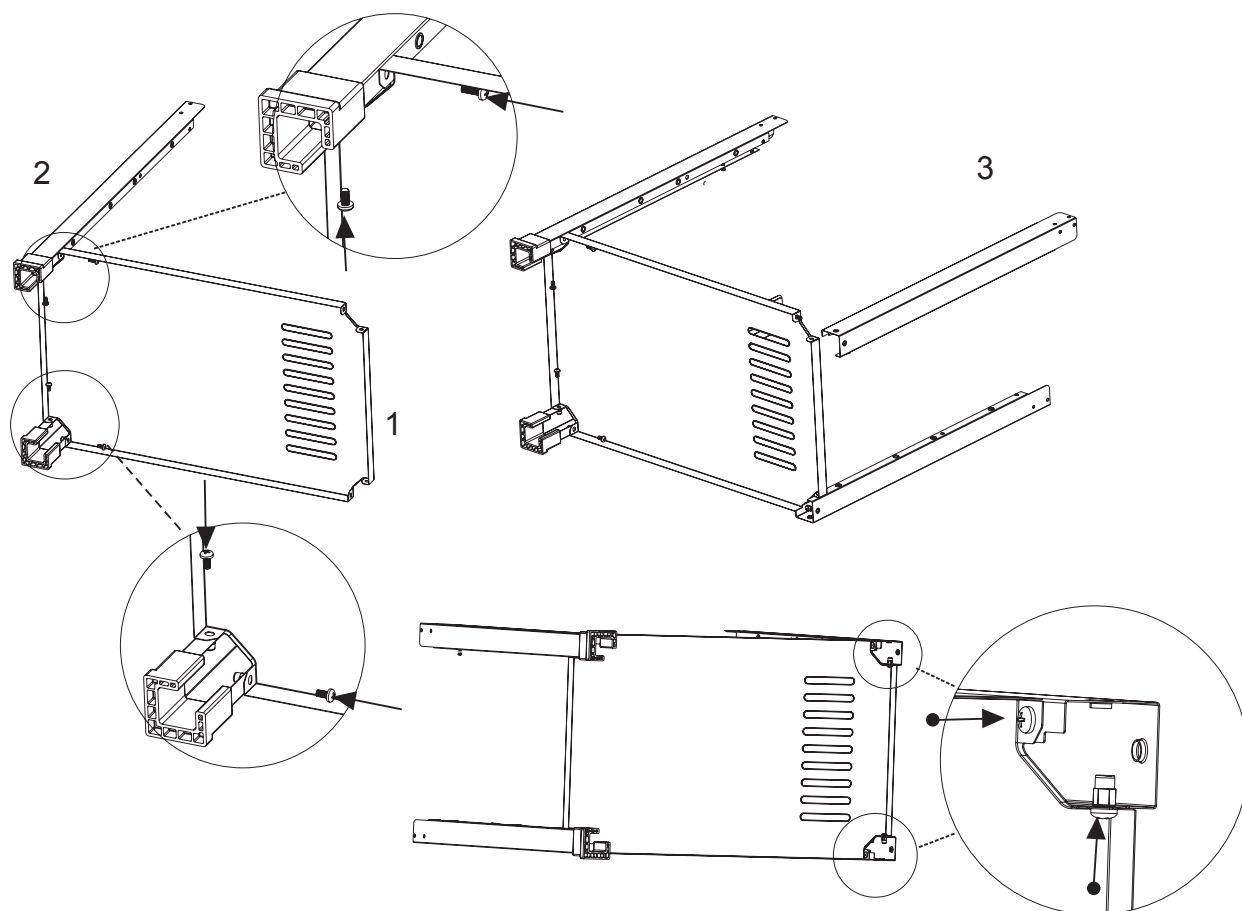
MONTERING



**FÖLJ ANVISNINGEN STEG FÖR STEG.
AV HÄNSYN TILL TUNGA LYFT REKOMMENDERAS DET ATT
MONTERINGEN UTFÖRS AV TVÅ PERSONER.**

Steg 1:

Montera de fyra benen på bottenplåten
Montera det vänstra benet (2) på bottenplåten (1) med skruvar M6 x 12 och låsbrickor M6
och det högra benet (3) med motsvarande skruvar. Montera ytterligare två ben på samma
sätt. Se bilden.



B. M6x12



8 STK

B. M6x8



8 STK

MONTERING

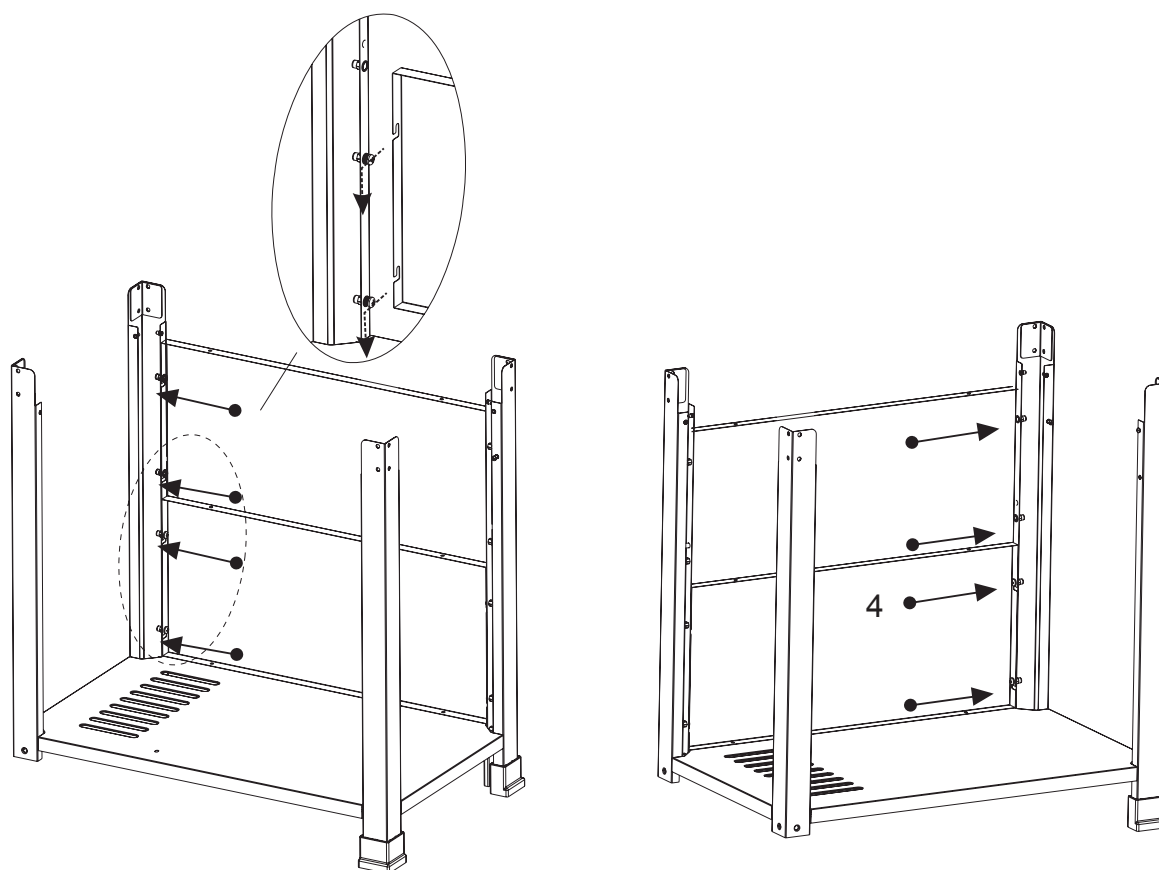
Steg 2:

Montera frontplåten

Montera skruvarna M6 x 12 och låsbrickorna M6 i de förborrade hålen på vänster och höger ben på vagnens framsida. Dra inte åt skruvarna.

Rikta in slitsarna i frontpanelen (4) mot skruvarna.

Skjut in frontplåten på plats. Dra åt skruvarna.



B. M6x12



8 STK

B. M6x8



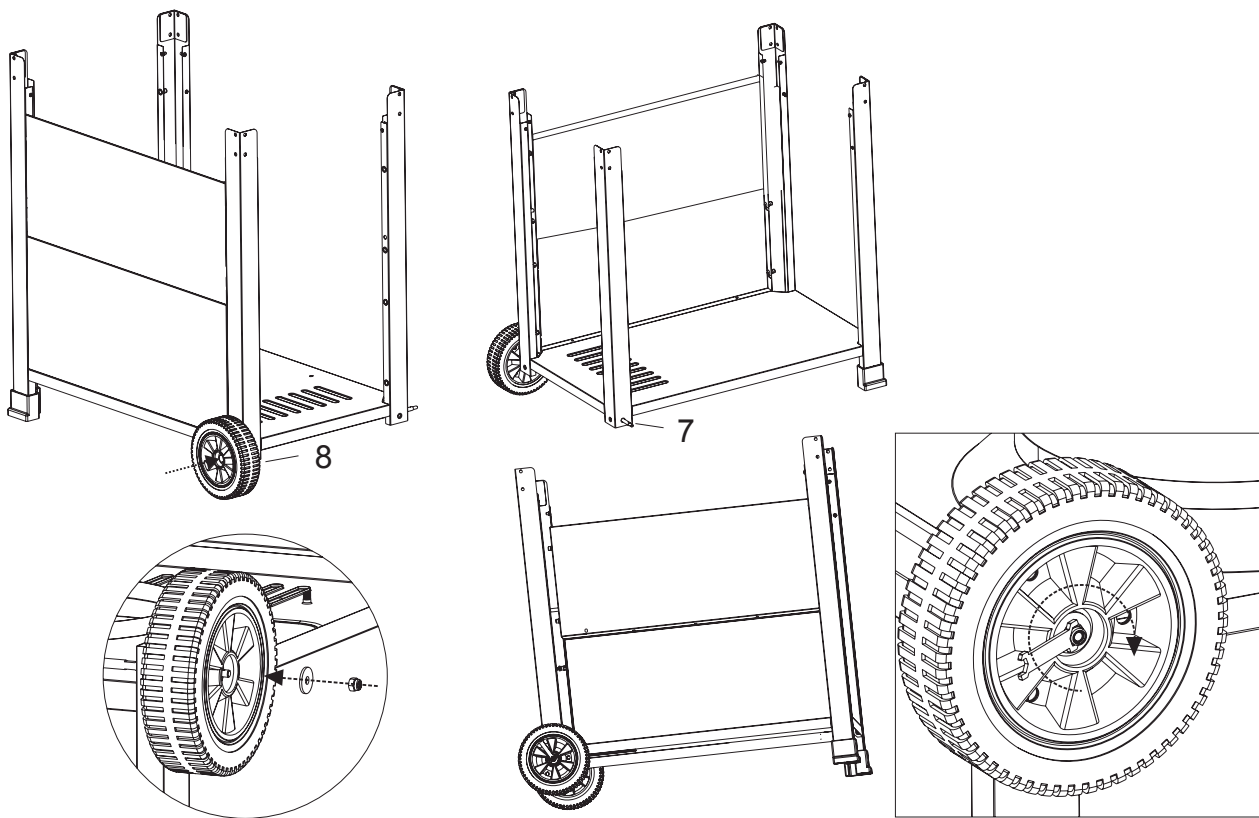
8 STK

MONTERING

Steg 3:

Montera hjulen

Skjut in axeln (7) på hjulet (8). För in axeln i det förborrade hålet på vagnens högra främre ben (se bilden). För in axeln genom det motsvarande hålet i vagnens bakre ben. För in det andra hjulet på axeln på vagnens baksida. För in axelbrickan på axeln och lås den med låsmuttern M6. En liten fastnyckel ingår i leveransen.



A. M6



1 STK

**A. Axel
bricka**

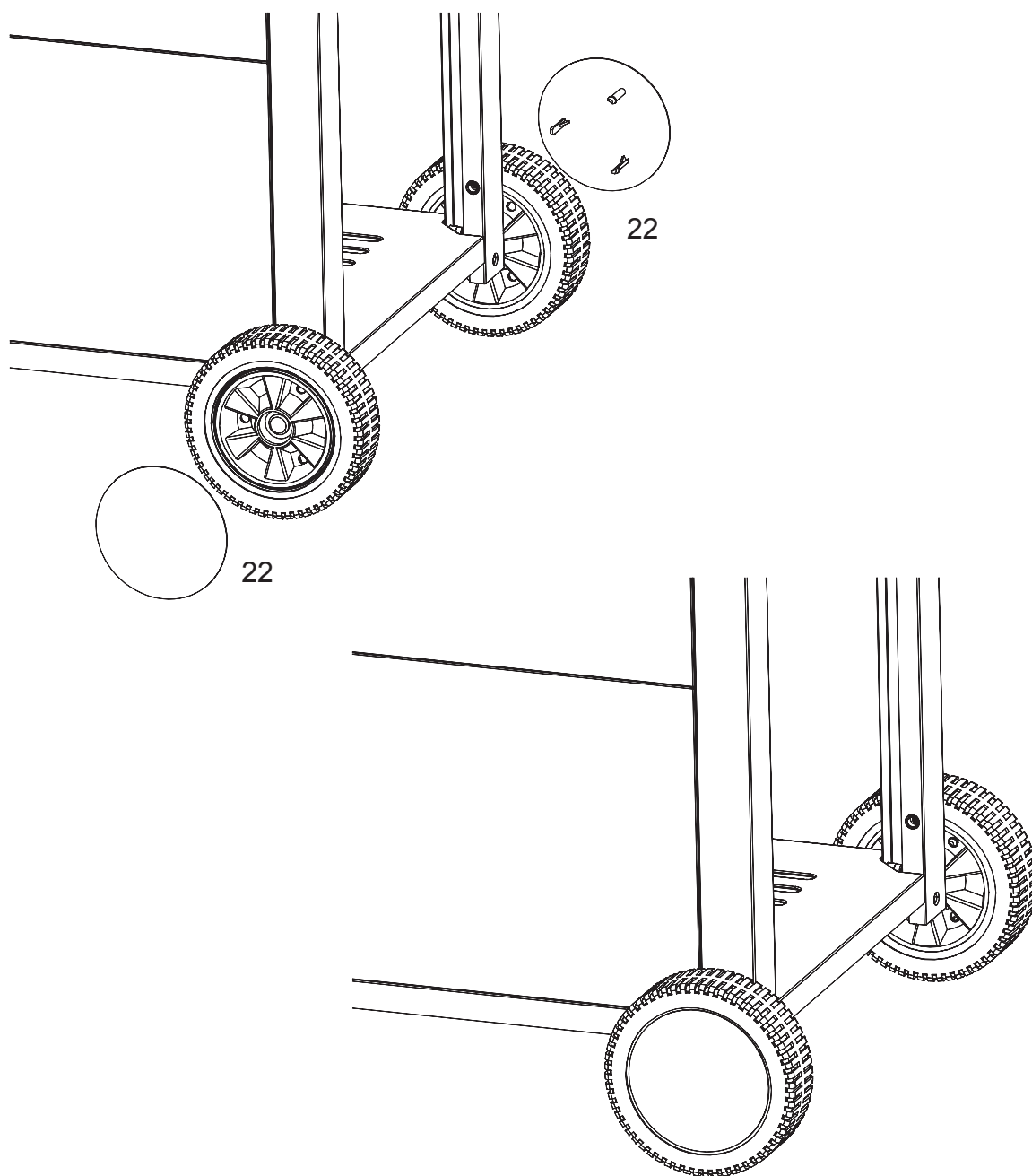


1 STK

MONTERING

Steg 4:

Fäst hjulskydden (26) genom att sätta in flikarna på skyddet i hålen på hjulet.

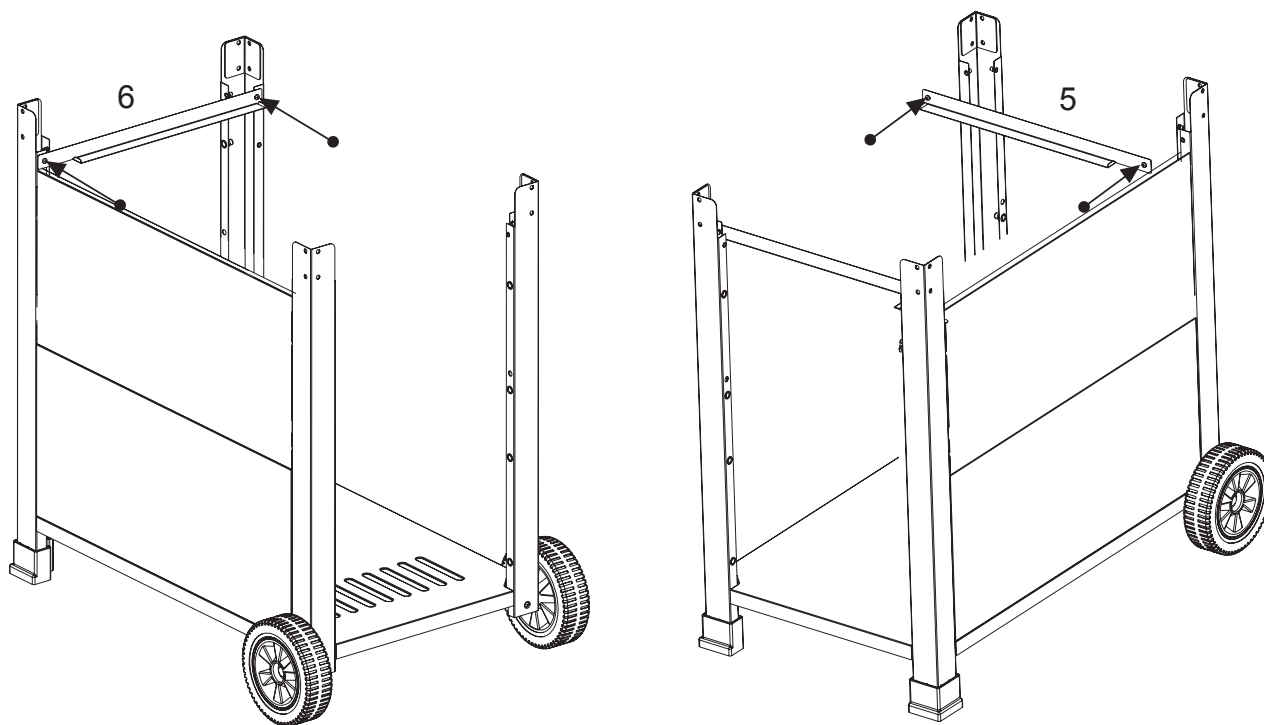


MONTERING

Steg 5:

Montera vänster och höger fästvinklar för droppbrickan

Fäst vänster fästvinkel (6) och höger fästvinkel (5) för droppbrickan i monteringshålén på vänster och höger benpar med skruvar M4 x 8.



C. M4x8

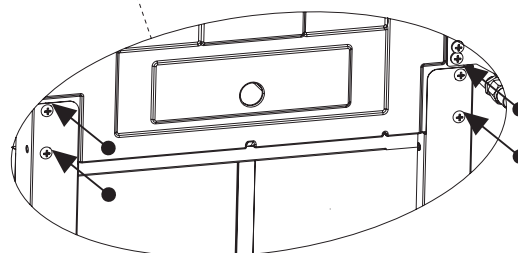
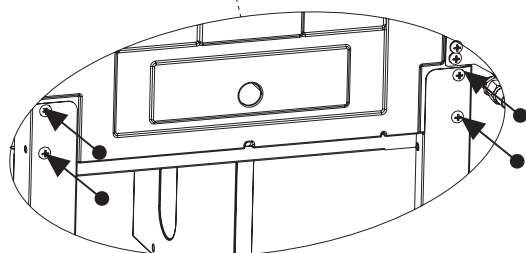
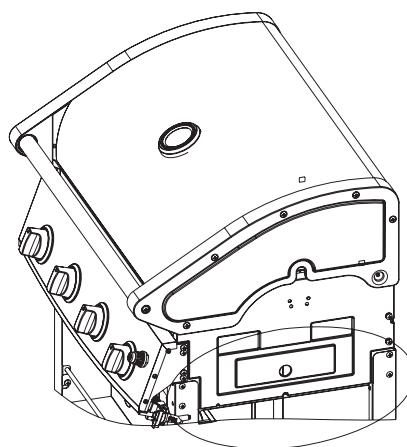
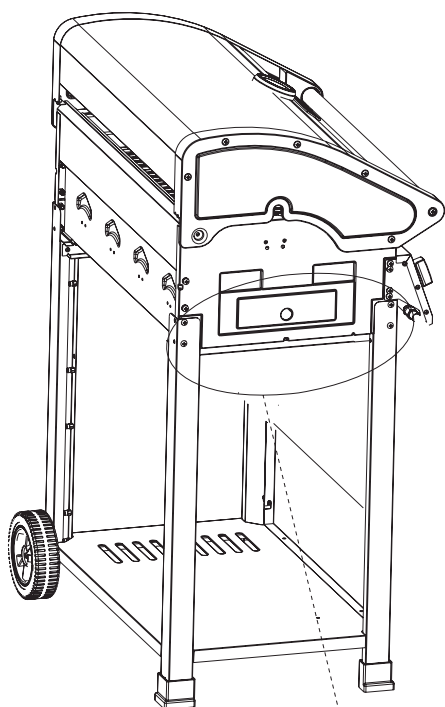
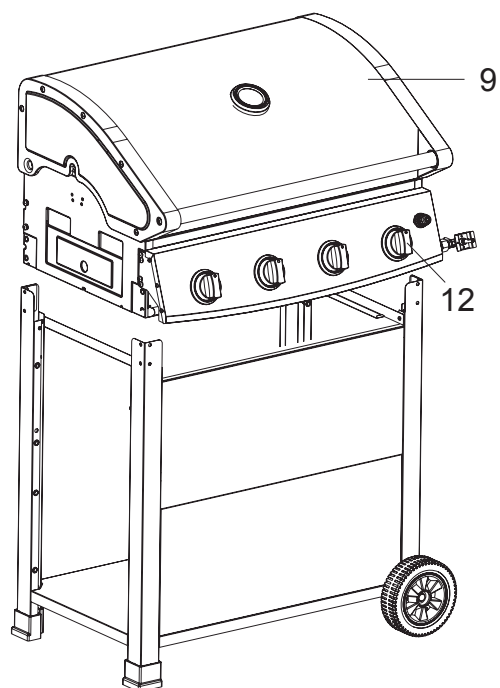
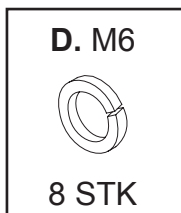
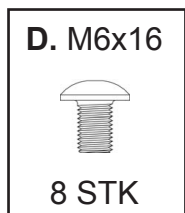


4 STK

MONTERING

Steg 6:

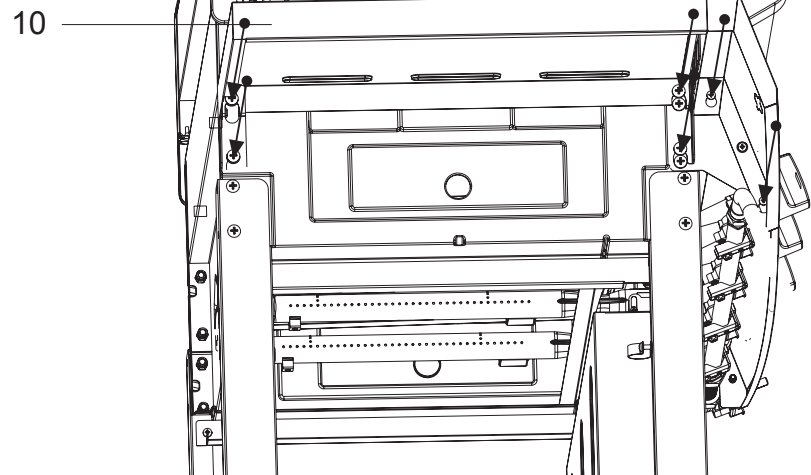
Montera brännarlådan och huven
Placera ratten (12) på ventilaxeln (se bilden nedan).
Placera brännarlådan och huven (9) på vagnens ovansida.
Fäst brännarlådan och huven med skruvar M6 x 16 och
låsbrickor M6 längst upp på varje vagnsben
(se bilden nedan).



MONTERING

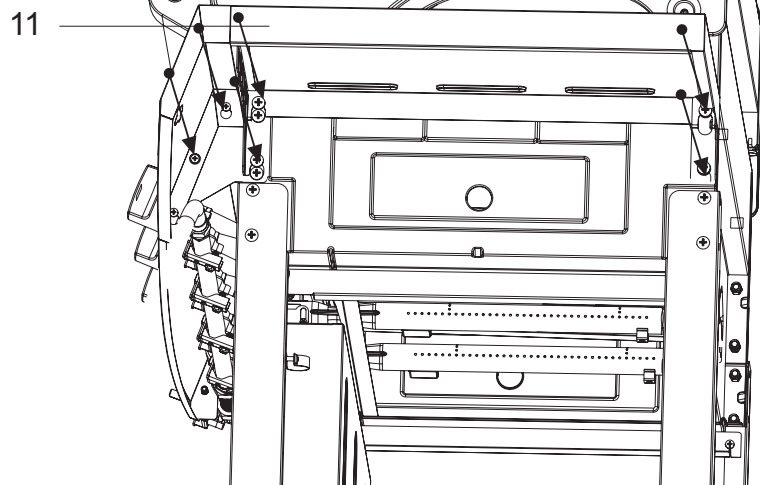
Steg 7:

Montera det vänstra sidobordet
Rikta in hålen i det vänstra sidobordet (10)
mot de förmonterade skruvarna på vänstra sidan
av brännarlådan och huven.
Skjut in det vänstra sidobordet över skruvarna.
Dra åt de förmonterade skruvarna så att
sidobordet sitter väl fast.



Steg 8:

Montera det högra sidobordet
Rikta in hålen i det högra sidobordet (10)
mot de förmonterade skruvarna på högra sidan
av brännarlådan och huven.
Skjut in det högra sidobordet över skruvarna.
Dra åt de förmonterade skruvarna så att
sidobordet sitter väl fast.



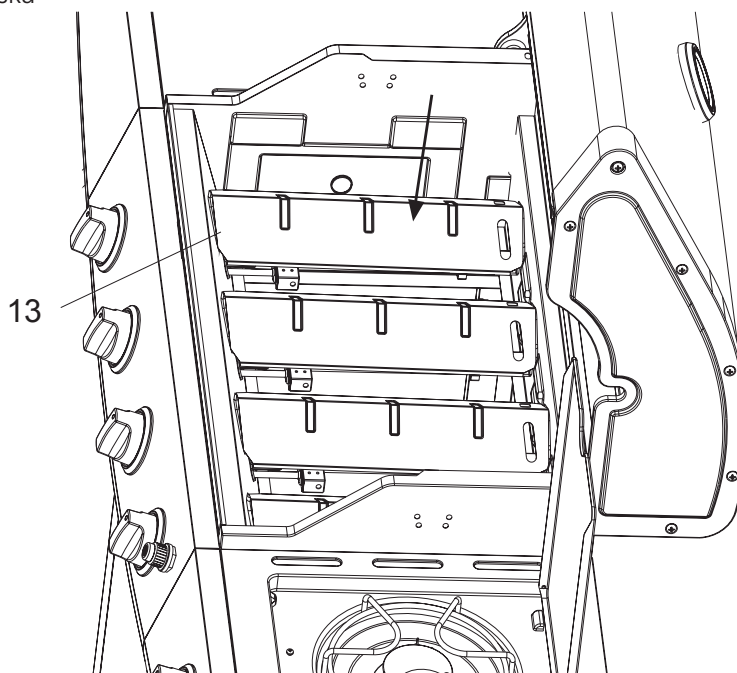
MONTERING

Steg 9:

Montera värme-skydden

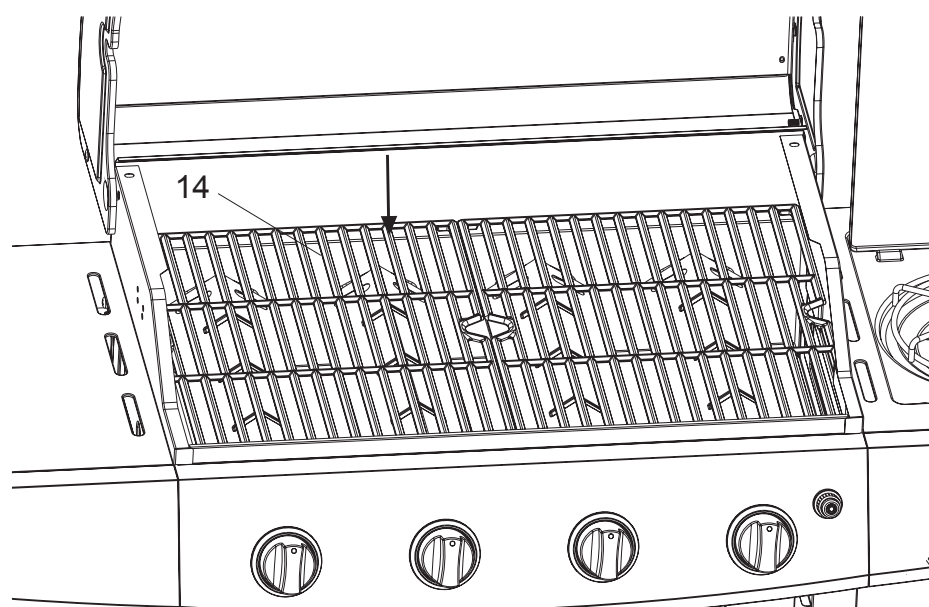
Placera de 4 värmeskydden (13) över varje brännare i brännarlådans insida.

Den ventilerade sidan av värmeskyddet ska vändas mot brännarlådans baksida (se bilden).



Steg 10:

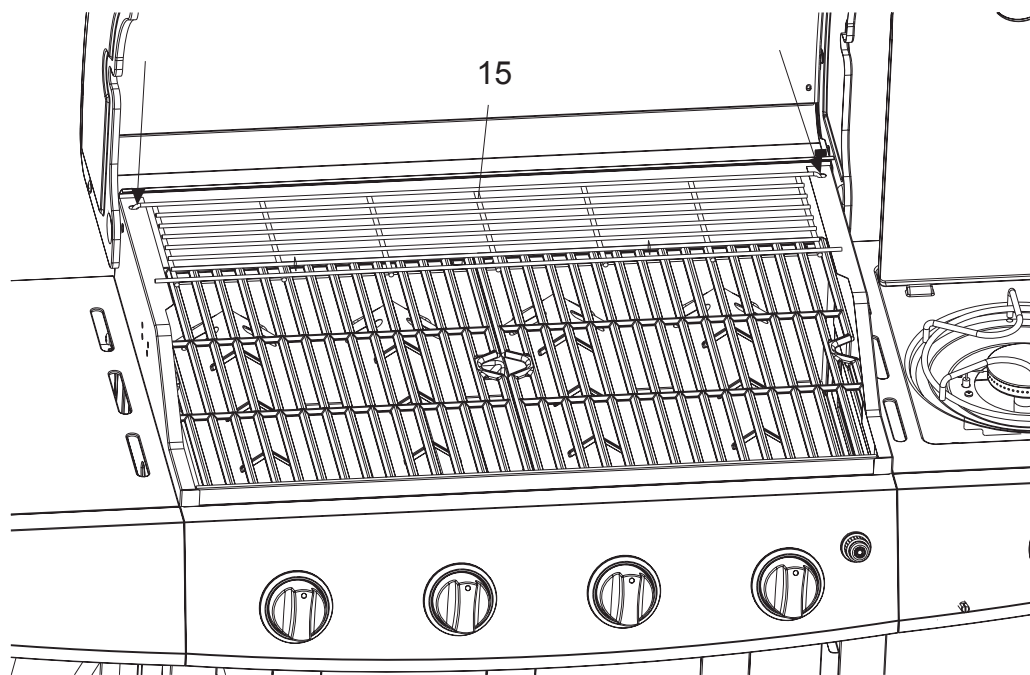
Lägg in grillgallret av gjutjärn (18) i brännarlådan.



MONTERING

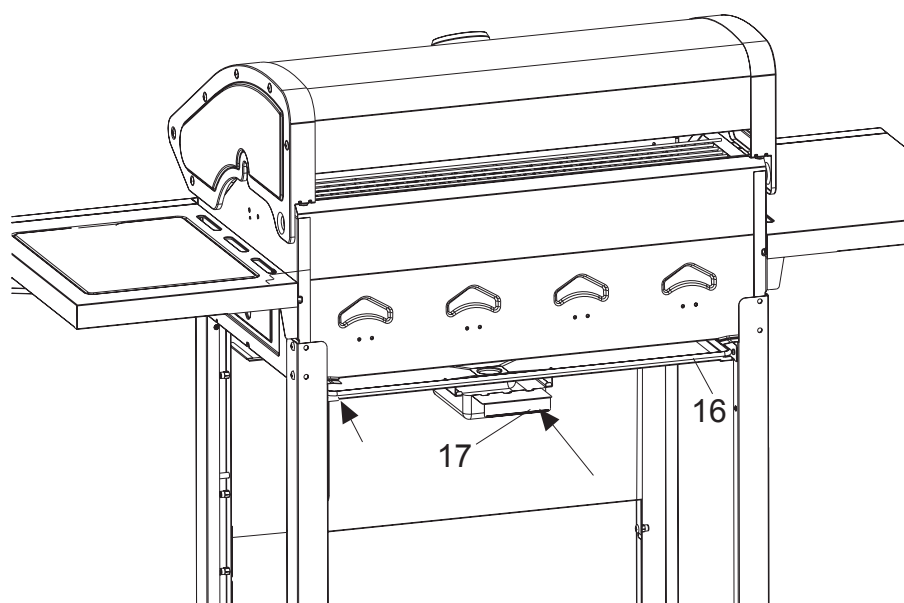
Steg 11:

Lägg in varmhållningsgallret (15). Kontrollera att tapparna på varmhållningsgallret passar in i de förborrade hålen i brännarlådan (se bilden).



Steg 12:

Lägg in droppbrickan (16) i dess fästvinklar från grillens baksida.
Lägg in fettkoppen (17) i fästvinklarna på droppbrickan (se bilden).



MONTERING

Steg 13:

Montera en skruv M6 x 16 och en låsbricka M6 i 2/3-läget på vagnens bakre vänstra sida. Dra inte åt skruven. Häng in den enkla slingan på tändstickshållaren (18) på skruven. Du kan också hänga den övre slingan i tändstickshållarens andra ände över samma skruv (se bilden nedan). Detta är en säkerhetsåtgärd som du använder när du tändar med en vanlig tändsticka. Var försiktig när du gör det.

Leta reda på tändknappen i grillens frontpanel. Skruva av tändarknappen. Lägg ett AA-batteri i tändaren med minussidan först. Kontrollera att fjädern finns inne i gummikapseln i tändknappen. Skruva tillbaka tändarknappen (se bilden).

OBS! AA-batteriet ingår inte i leveransen från tillverkaren.

D. M6x16

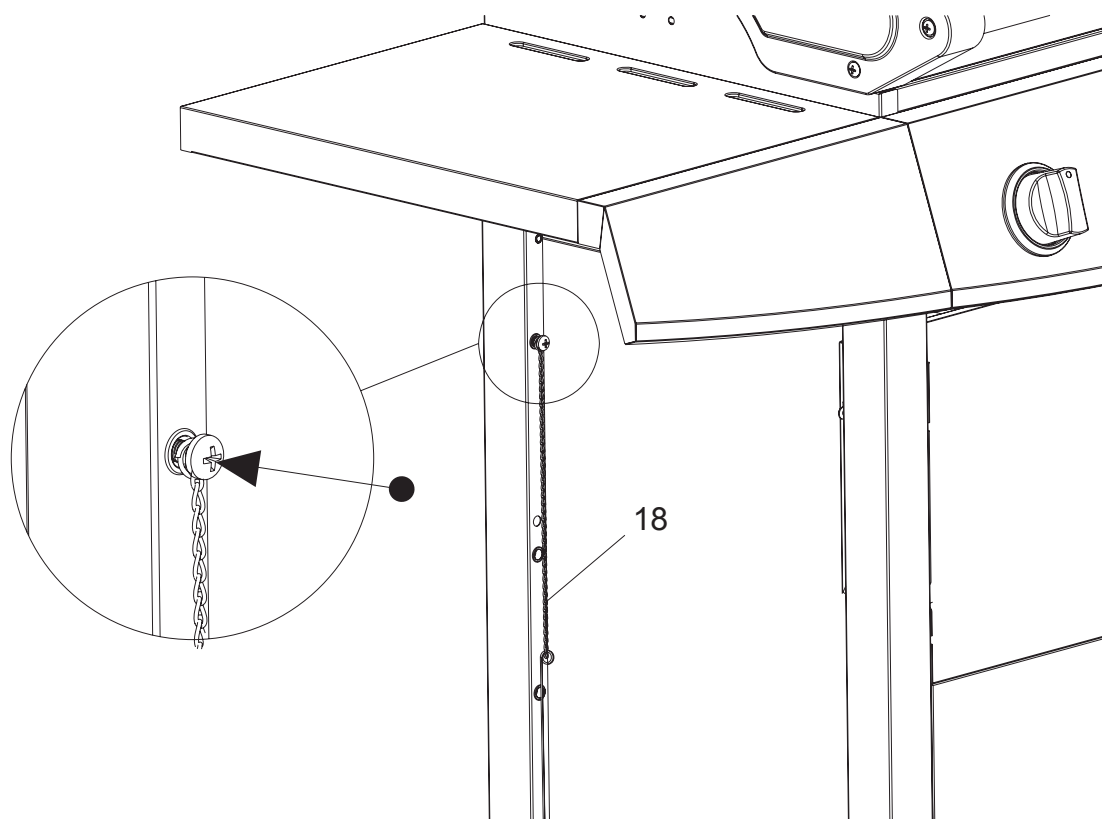
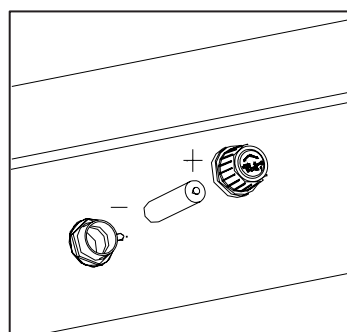


1 STK

D. M6



1 STK



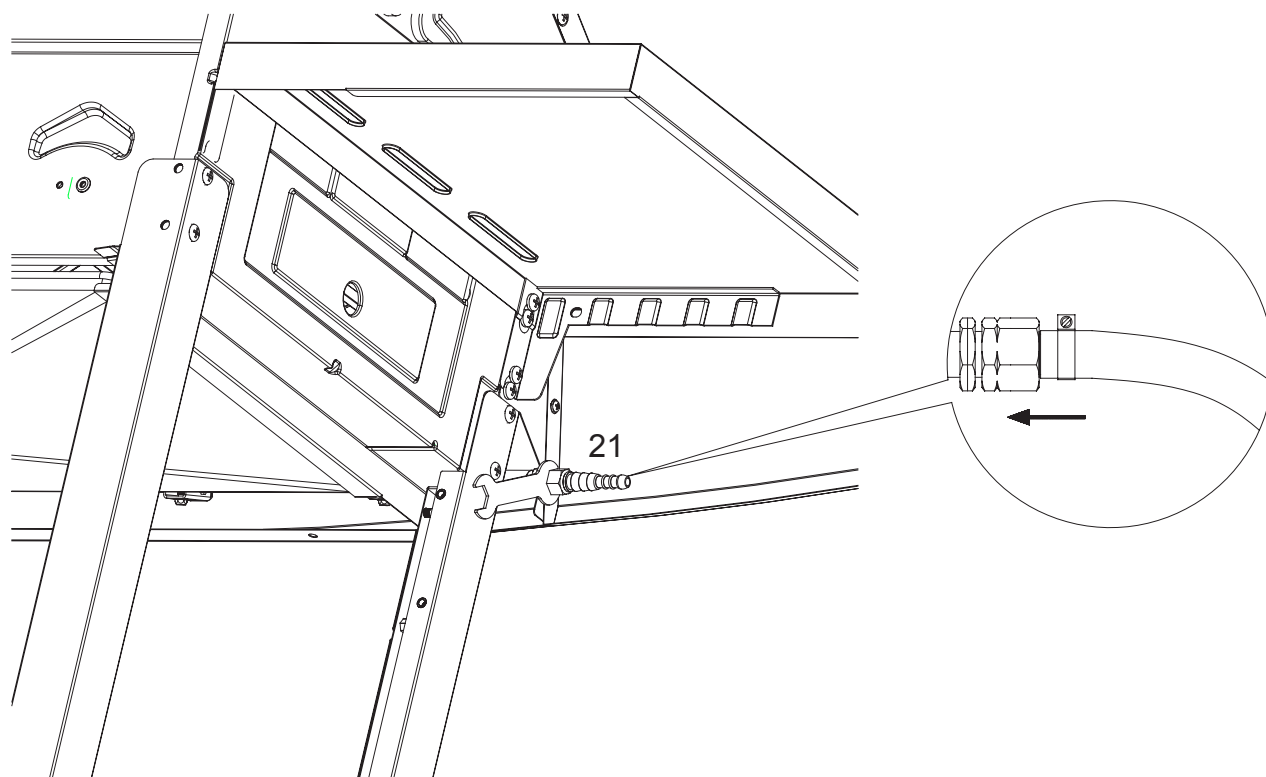
MONTERING

Steg 14:

Connect to gas

1. Screw the connector assembly (21) into the air connection and tighten it with a wrench.
2. Push one end of the hose connected to the air source into the connector assembly (21) and lock it firmly.

TIP: Use a little soap or oil to make the hose glide on more easily.



**INNAN GRILLEN ANVÄNDS MÅSTE EN NOGGRANN LÄCKTEST GÖRAS.
LÄCKTEST BÖR GÖRAS VARJE GÅNG GASOLTUB, REGULATOR ELLER
SLANG BYTS OCH ANNARS EFTER ATT GRILLEN INTE VARIT I ANVÄNDNING
UNDER EN LÄNGRE PERIOD.**

MONTERING



LÄCKTEST



INNAN GRILLEN ANVÄNDS MÅSTE EN NOGGRANN LÄCKTEST GÖRAS. LÄCKTEST BÖR GÖRAS VARJE GÅNG GASOLTUB, REGULATOR ELLER SLANG BYTS OCH ANNARS EFTER ATT GRILLEN INTE VARIT I ANVÄNDING UNDER EN LÄNGRE PERIOD. LÄCKTEST FÅR ALDRIG UTFÖRAS GENOM AT ANVÄNDA ÖPPNA LÅGOR! UTFÖR ALLTID LÄCKTEST I ET VÄLVENTILERAD LÄGE.

- Gör en blandning av två delar diskmedel och en del vatten.
- Släck alla öppna lågor, värmekällor och cigaretter i närheten där läcktestet ska utföras.
- Ställ alla reglage i läge "OFF".
- Sätt regulator i läge "av" och anslut gasoltuben.
- Pensla blandningen på alla fogar och kopplingar på gasoltuben, regulatorn, hela slangen och alla ventiler på grillen.
- Öppna gastillförseln på regulatorn och kontrollera noga om det kommer bubblor på någon av ställena där blandningen är penslad.
- OM BUBBLOR SYNS, STÄNG GASTILLFÖRSELN OCH ÅTGÄRDA LÄCKAN. GÖR DÄREFTER ETT NYTT LÄCKAGETEST. GRILLEN FÅR INTE ANVÄNDAS INNAN DU ÄR SÄKER PÅ ATT DET INTE FINNS LÄCKAGE.
- Om du efter upprepade försök fortfarande har problem med gasläckage kontakta återförsäljaren för att åtgärda problemet.

ANSLUTA GASEN



**FÖRVARA ALDRIG GASOLTUBEN UNDER GRILLEN VID ANVÄNDNING.
VID FÖRVARING AV GASOLTUB UNDER GRILLEN NÄR DEN INTE ANVÄNDS,
KOPPLA BORT REGULATORN.
FLYTTA ALDRIG GRILLEN VID ANVÄNDNING ELLER OM GASOLTUBEN ÄR ANSLUTEN.**

SLANG

Ansluta gasslangen på inloppet för gas, placerad under sidobordet på grillens vänster sida.

Använd fastnyckel och dra åt försiktig.

Använd aldrig tejp, lim, silikon etc. på kopplingen.

Regulatorn och slangens måste vara CE-godkända och uppfylla gällande nationella krav.

Gasslangen får inte överstiga 120 cm i längd.

REGULATOR

Kontrollera att alla gasvred på manöverpanelet står i OFF-läge för regulatorn anslutas.

För användning i Sverige rekommenderas propangas, men butangas kan också användas. Propangas är den vanligaste förekommande gasolsorten i Sverige. Butan är inte lämplig att använda vid låga temperaturer.

GASOLTUB

Kontrollera gasslangen regelbundet för sprickor, skador och poröshet. Använd aldrig en skadad gaslang.

Kontrollera att den rörliga plastdelen på regulator är intakt och att den inte blir skadad av varma delar på grillen.

Se till att gasoltuben står på en fast, plan yta, och är lägre än anslutningen till grillen.

Använd en godkänd gasoltub som passar till regulatorn. Sådana kan köpas på ställen som säljer gasolprodukter i Sverige. Gasoltub på åtminstone 10 kg rekommenderas.

GAS TYP

I3B/P(30): G30(Butan), G31(propan) och blandningar av dessa, LPG 28-30 mbar

TÄNDINSTRUKTION

1. Öppna locket. Locket ska alltid vara öppet när du tänder grillen.
2. Kontrollera att alla gasvred står i läge OFF.
3. Öppna gasmatningen på regulatorn. Vänta ca 5 sekunder.
4. Tryck och håll tändarknappen. Tryck samtidigt vredet du vill tända och vrid långsamt till "HIGH"-läget. Om brännaren inte tänder inom 5 sekunder, stäng av gasmatningen och vänta 5 minuter innan du upprepar proceduren.
5. När den första brännaren är tänd kan du tända nästa brännare. Tänd en brännare i taget på samma sätt som i steg 4. Kontrollera at varje brännare du öppnar gasen för tänder innan du tänder den nesta.
6. Om grillen inte tänder efter upprepade försök, använd procedur för manuell tändning med tändsticka/grill-lighter.
7. FÖRVARMA GRILLEN på högsta effekt i 10 minuter (med locket stängd) innan du lägger på maten. Detta bör alltid göras när du grillar.

MANUELL TÄNDNING

Om grillen inte tänder, använd följande procedur för manuell tändning. Använd en lång tändstickshållare eller grill-lighter.

1. Følj steg 1-3 (Tändinstruktion).
2. Placera tändstickan eller tändaren intill en av brännarna
3. Vrid vredet för den aktuella brännaren till maxläget.
4. Tänd de återstående brännarna genom att vrida vredet för den intilliggande brännaren till maxläget. Tänd en brännare i taget.
5. Følj steg 7

TÄNDINSTRUKTION



LÅGAN SKA VARA BLÅ OCH STABIL. VID STOR GULAKTIG LÅGA, UPPFLAMMANDE ELLER OROLIGA LÅGOR, LÄS FELSÖKNINGSDELEN.

HÅLL ALDRIG VATTEN PÅ GRILLEN NÄR DEN ÄR VARM!

SLÄCKA GRILLEN;

Stäng ventilen på gasoltuben. Sätta alla gasvred i läge OFF. Vänta tills grillen är tillräckligt sval innan du stänger locket.

**OM GRILLEN INTE TÄNDER
VID NORMAL ELLER
MANUELL TÄNDNING,
LÄS I FELSÖKNINGSTABELL
ELLER KONTAKTA DIN
ÅTERFÖRSÄLJARE.**

INNAN GRILLEN ANVÄNDS

PLACERING

- Kontrollera att grillen är placerad minst 100 cm i alla riktningar från husvägg, träd, buskar och andra brännbara material/vätskor.
- Grillen får inte placeras under tak eller utbyggnad.
- Placera grillen på en plats med god ventilation.
- Grillen får inte användas under normalt marknivå.

SENASTE CHECK

- Kontrollera att alla gasvred fungerar.
- Kontrollera att gasslangan är fri från sprickor och skador. (Bör kontrolleras varje gång grillen ska användas.)
- Se till att varken gasoltuben och gasslang från att komma i kontakt med heta föremål.

VARNING!

ENDAST 50% AV GRILLYTAN KAN VARA TÄCKT VID GRILLNING. VID ANVÄNDNING AV KOKPLATTA, ANVÄND INTE GRILLYTAN MED ALUMINIUMSFOLIE.

FULL TÄCKNING AV KOKPLATTAN KAN LEDA TILL EXTREM VÄRME SOM KAN SKADA GRILLEN. SKADOR PÅ GRILLEN ORSAKAD AV ÖVERHETTNING TÄCKS INTE AV GARANTIN.

GRILLTIPS

HÅLL GRILLEN REN. En ren grill ger bättre effekt, mindre rök och mindre uppflamning av fettrester. Bränn av grillen efter användningen genom att öppna locket och ställa grillen på full effekt i ca 10 minuter. Låt grillen svalna, och borsta bort aska från flamtämjare och galler.

PENSLA GRILLGALLREN MED EN OLJA som tål hög värme. Det förhindrar att maten bränns fast i gallren.

FÖRVARM GRILLEN i ca 10 minuter på högsta effekt innan du lägger på maten. Detta ger ett bättre grillresultat, och grillningen tar kortare tid.

GRILLA INTA FRUSEN eller halvvägs tinad mat. Kylan förlänger grilltiden och ger ett sämre resultat.

DELA INN GRILLEN I VARMA OCH KALLA ZONER.

När maten är halvfärdig flyttar du den till en kall zon och grillar den färdig där. Detta ger ett bättre resultat och genomgrillar maten utan att den vidbränns.

UPPSKATTA TILLAGNINGSTIDEN för varje enskild produkt som ska grillas och lägg på dem i en ordningsföljd som medför att all mat blir klar samtidigt.

PENSLA MATEN REGELBUNDET under grillningen med olja eller en annan marinad. Det gör att maten håller sig saftigare.

ÖPPNA INTE LOCKET på grillen vid grillning. När du öppnar locket försvinner mycket av värmen.

FETT BRAND



FETTBRÄNDER SKADAR METALLEN, LACKEN OCH EMALJEN. SKADOR PÅ GRILLEN PÅ GRUND AV FETTBRAND TÄCKS INTE AV GARANTIN, EFTERSOM DETTA ORSAKAS AV FELAKTIG ANVÄNDNING.

ANVÄND ALDRIG VATTEN FÖR ATT SLÄCKA EN FETTBRAND! RENGÖR GRILLEN REGELBUNDET FÖR ATT UNDVIKA FETTBRAND.

UNDVIKA FETTBRAND

1. Håll grillen ren, för att undvika fettbrand.
2. Fettuppsamlaren bör fyllas med fett-absorberande material, t.ex. snäcksand eller kattsand. Sanden absorberar fett och matoljor och förhindrar fettbrand. Lägg gärna i aluminiumfolie först –det underlättar rengöringen.

VID FETTBRAND

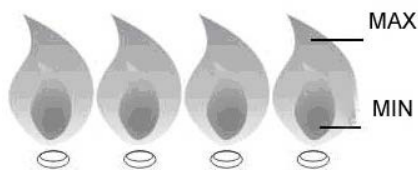
Vid fettbrand ska du stänga av gastillförseln och koppla bort gasregulatorn. Låt locket vara öppet och vänta tills branden självslocknar.

BRISTFÄLLIGT UNDERHÅLL KAN MEDFÖRA ATT GAMLA FETTRESTER TAR ELD OCH SKAPAR EN FETTBRAND.

UNDERHÅLL OCH RENGÖRING

UNDERHÅLL

- ✓ **Kontrollera regelbundet att brännarna brinner korrekt.**
- ✓ **Ta bort grillgaller och flamtämjare.**
- ✓ **Tänd grillen på ett normalt sätt**
- ✓ **Vrid reglagen från låg till hög. Kontrollera om det är skillnad på styrkan och att lågan är klar och blå, inte orange. Om brännaren fungerar onormalt, läs avsnitt om "Felsökning".**
- ✓ **Om fett eller rester från tidigare användning täcker brännarna, borstas detta bort med en grillborste.**



INSEKTER OCH SKADEDJUR

Insekter eller andra skadedjur kan «bosätta» sig i grillen. Om man har problem med att tända grillen eller upplever ojämna lågor kan förklaringen vara att ovälkomna gäster blockerar gastillförslin. I så fall måste du demontera brännaren och rengöra den. Montera brännaren igen när den är helt torr.

Kontrollera samtidigt att gasslangen inte har skadats av möss eller råttor.

RENGÖRING

- Använd rent vatten och eventuellt milda rengöringsmedel för allmän rengöring. Använd inte brännbara rengöringsmedel.
- För rengöring av grillgaller, bränn av grillen i cirka 10 minuter efter användningen med öppet lock och borsta gallren med en grillborste. Vid rengöring med vatten, använd normalt diskmedel och inte slipande rengöringsmedel. Torka gallren väl efter rengöring.
- För att förhindra «intresse» från skadedjur och eventuell lukt rengöres fettuppsamlaren regelbundet.
- Förvara grillen torrt eller under ett grillöverdrag när den inte används.
- När överdrag används måste grillen vara kall, ren och torr. Se till att det finns god ventilation.
- Lägg kattsand eller liknande produkt i botten av fettuppsamlaren. Sanden suger upp fett som droppar ner och förhindrar fettbrand. Det förenklar också senare rengöring av fettuppsamlaren.
- För att undvika korrosion av yttre delar, polera gärna med bilvax årligen. Om du bor närmare havet än 5 km, rekommenderas också att grillen förvaras inomhus, då salthalten i luften kan minska livslängden på grillen.
- Grillen måste hållas ren för matfett för att inte försämrats.
- Fettuppsamlaren ska tömmas regelbundet för att undvika att den svämmer över.
- Rost kan förekomma naturligt i de delar som är av järn eller stål och kommer inte att påverka grillen på kort sikt. Ytlig rost tvättas / slipas bort.

FELSÖKNING

PROBLEM	MÖJLIG ORSAK	LÖSNING
BRÄNNARE VILL INTE TÄNDA NÄR TÄNDAREN ANVÄNDS	Gasoltuben er tom	Byta gasoltub
	Regulatorn är skadad.	Regulator bör kontrolleras, evt. ersättas
	Blockering i brännare	Rengöra brännaren
	Gastillförseln är blockerad	Rengöra gasventilen och gasslangen
	Elektroden är skadade eller smutsig	Rengör elektroden
	Tändknappen er skadad	Kontakt din återförsäljare
	Starka vindar i området	Flytta grillen till en plats skyddad för vind
	Sladd för tändare är inte på plass, eller defekt	Kontrollera at sladden er monterad rätt
BRÄNNARE VILL INTE TÄNDA VID MANUELL TÄNDNING	Gasoltuben er tom	Byta gasoltub
	Ojämn gastillförsel	Kontrollera regulatorn eller koppla till en ny
	Blockeringar i brännaren	Rengör brännaren
	Blockeringar i gasventil eller gasslang	Rengör gasventilen och gasslangen
LÅG FLAMME ELLER LÅGORNA ÅTERKOMMER FRÅN BRÄNNAREN	Gasoltub är för liten	6 kg gasoltub rekommenderas
	Blockeringar i brännaren	Rengör brännaren
	Blockeringar i gasventilen eller slang	Rengör gasventilen och slang
	Starka vindar i området	Flytta grillen till en plats skyddad för vind
SVÅRT ATT VRIDA GASVENTILBRYTREN	Gasventilen är fastnad	Gasventilen bör bytas. NB! Gasvred ska pressas inn för den vrides.
TJOCK RÖK	Fett/matrester	Rengör fettuppsamlaren
PIPPANDE LJUD NÄR GASEN BRÄNNER	Vriden flexslang	Räta ut den flexibla slang. Om slang är böjd kan grillen avge ett pipande ljud.

Denna grill täcks av reklamationsrätt enligt svensk konsumentlagstiftning.
Grillen genomgår en sträng kvalitetskontroll och provning i fabriken.

Om det mot förmodan skulle saknas delar i paketet, eller om grillen är skadad, ber vi dig kontakta återförsäljaren eller den nedanstående konsumentkontakten för att få vidare hjälp.

Fel som har orsakats av felaktig användning, bristfälligt underhåll eller ändring av grillen, medför att reklamationsrätten upphör att gälla.

Förstörda delar som inte har orsakats av fel på grillen faktureras enligt gällande prislista plus frakt och expeditionsavgift.

Om du behöver delar eller vill reklamera ber vi att du kontaktar din återförsäljare eller konsumentkontakten:

Konsumentkontakt:

Nordic Season Products AS
Kjeller Vest 3
2007 Kjeller, Norge
e-post: support@nordicseason.no
tlf: 0047 924 78 600 (10-14 mon-fri)
www.nordicseasonbbq.no

Vid reklamation ska du bifoga inköpsbevis och det serienummer.
Producerad i Kina för Nordic Season Products AS

NORD C
SEAS N
B A R B E C U E