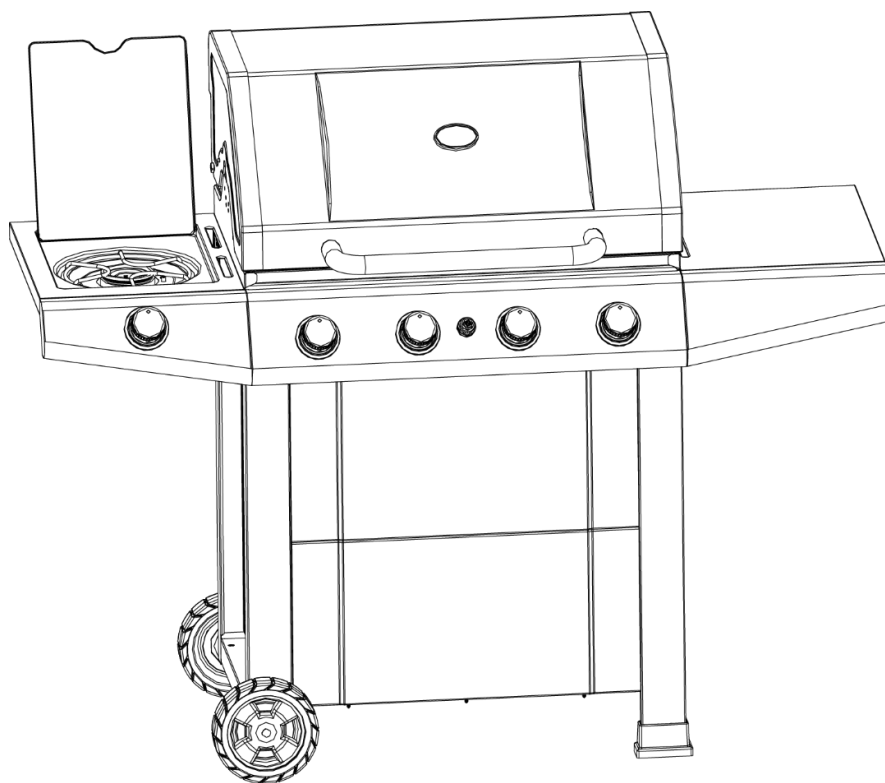




Nordic Season

Living in the garden

Monterings-, användnings och underhållsanvisning för Gasolgrill FREEMONT - GG102018SE



**⚠ OBS: LÄS OCH UTFÖR AVSNITTET
LÄCKTEST I HANDBOKEN.**

**⚠ VARNING: Tänd inte grillen
förrän du har läst avsnittet om
TÄNDANVISNINGAR i denna
handbok.**

⚠ FETTBRAND:

- Stäng av gasmatningen till grillen.
- Koppla ifrån gasreglaget.
- Öppna locket.
- Vänta tills elden släcks av sig själv.

OBS: Använd inte vatten för att släcka elden!

**LÄS DENNA HANDBOKEN
OCH GÖR DIG BEKANT MED
PRODUKTEN INNAN DU
ANVÄNDER GASOLGRILLEN.**

**⚠ OBS: Läs avsnittet om
UNDERHÅLL OCH RENGÖRING.
Utan korrekt underhåll kan
garantin elimineras.**

**Spara användarhandboken för
framtida användning. Handboken
skal följa ägaren av produkten.**

ENDAST FÖR UTOMHUSBRUK.

FREEMONT

Revised
October 2015

Innehållsförteckning

Varningar	3
Tekniska data	4
Gaskategori	4
Sprängskiss	5
Grillens delar	6
Monteringsanvisning	7
Ansluta gasen	20
Läcktest	21
Tändanvisningar	22
Varningar	23
Tips	24
Underhåll	25
Rengöring	25
Felsökning	26
Konsumentkontakt	27

VARNINGAR!



⚠ Om du inte följer anvisningarna i denna handboken riskerar du allvarliga skador på personer och fasta installationer.

⚠ Några av grillens delar kan vara vassa, ta hänsyn och använd nödvändig skyddsutrustning (handskar) vid montering.

⚠ Grillen är endast avsedd för utomhusbruk på väl ventilerade platser. Grilla aldrig i slutna utrymmen eller överbyggnad, detta kan innebära en risk för brand.

⚠ Åtkomliga delar på grillen blir mycket heta under användning. Håll barn, djur och personer som inte kan ta ansvar för sig själv undan när du använder grillen.

⚠ Flytta aldrig grillen under användning eller med tillkopplad gasoltub. Stäng gasoltillförseln på regulatören efter användningen och koppla bort den från gasoltuben.

⚠ Ändring av grillen kan medföra fara och eliminerar reklamationsrätten på produkten.

⚠ Förvara aldrig gasoltuben under grillen vid användning då gasolläckage kan medföra allvarlig skada. Placera gasoltuben vid sidan av grillen vid användning.

Lägg inte grillens överdrag eller annat brännbart i rummet under grillen när den används eller är varm.

⚠ Lavastenar, kol eller briketter får **inte** användas.

⚠ Grillen ska rengöras regelbundet och noggrant.

TEKNISKA DATA

Total effekt: 17,5 kW (Huvudbrännarna 4*3,5 kW, 14 kW + sidobrännare 3,5 kW)

Gasförbruk: 1274 gram/timme. (Huvudbrännarna 1019 gram/timme + sidobrännare 255 gram/timme).

Gasoltub: Använd standardbehållare godkänd i Sverige. 6 kg eller större rekommenderas. Även om båda butan och propan kan användas rekommenderas propan för användning i Sverige. Slang och regulator ska vara godkända för användning i Sverige och CE-märkta.

Godkänd slang och regulator kan köpas hos de flesta väl sorterade återförsäljare av gasolprodukter.

NB!

Gasolslangen som används till denna produkt får inte vara längre än 150 cm.

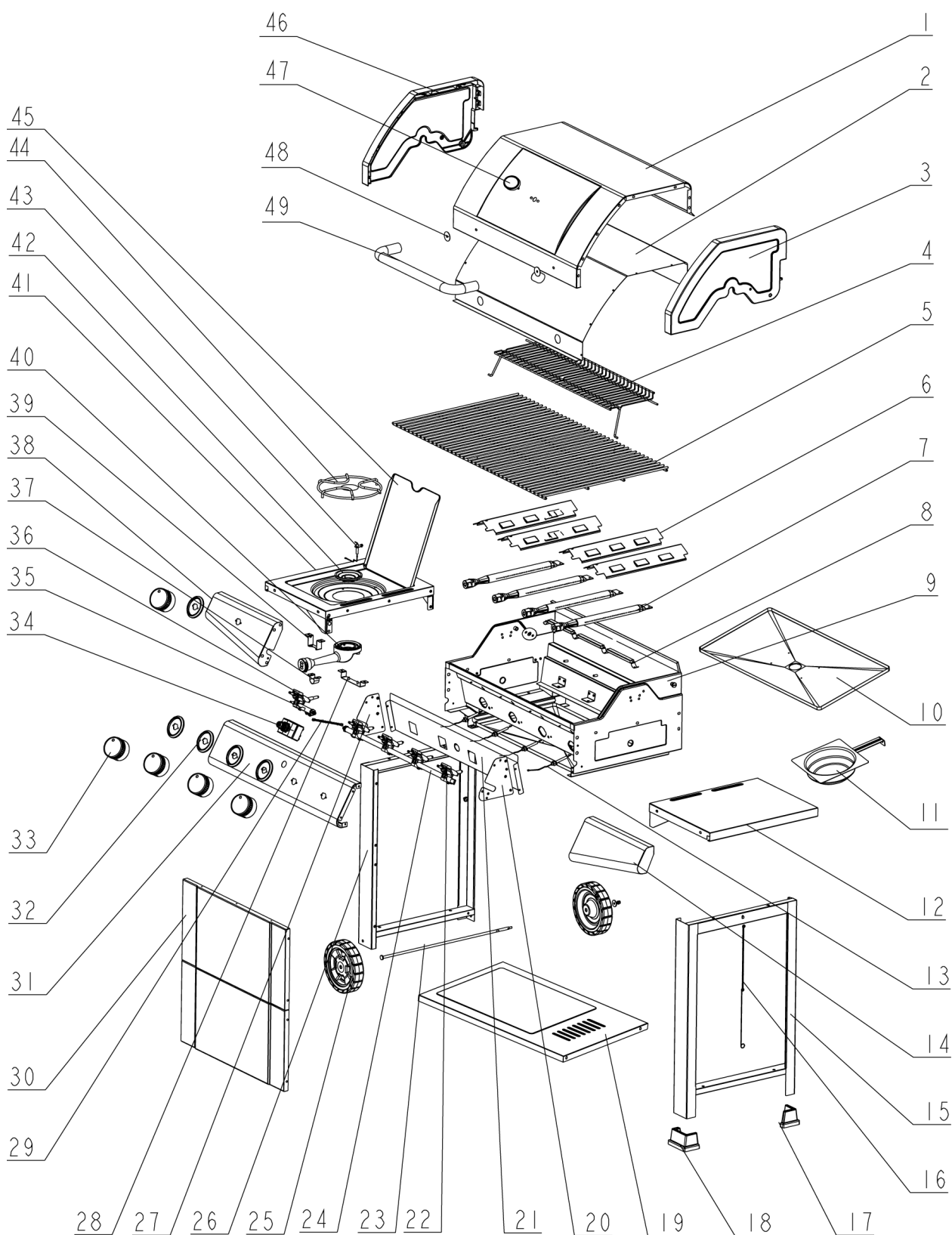
Gas kategori information

För användning i (land)	Ventil storlek	Gastyp	Gas kategori
BE, FR, IT, LU, LV, IE, GB, GR, PT, ES, CY, CZ, LT, SK, CH, SI	Dia. 0,91 mm	Butan (28~30) mbar Propan 37 mbar;	Kategori I3+(28-30/37)
LU, NL, DK, FI, SE, CY, CZ, EE, LT, LV, MT, SK, SI, BG, IS, NO, TR, HR, RO, IT, HU	Dia. 0,91mm	G30(Butan),G31(Propan) og blandingar av dessa, LPG 28~30 mbar	Kategori I3B/P(30)
PL	Dia. 0,87mm	G30(Butan),G31(Propan) og blandingar av dessa, LPG 37mbar	Kategori I3B/P(37)

Denna produkt är tillverkad enligt European Gas Appliance Standard EN 498 och EN 484 och är CE-certifierad.

CE
0845-15

SPRÄNGSKISS



GRILLENS DELAR

Nr.	Beteckning	Antal	Nr.	Beteckning	Antal
1	Ytterlock	1	26	Vänster sidopanel	1
2	Innerlock	1	27	Vänster fästplåt för frontpanel	1
3	Höger sidopanel för lock	1	28	Plåt för sidobrännare	1
4	Värmehylla	1	29	Gasarmatur	1
5	Grillgaller	3	30	Frontskydd	2
6	Flamdämpare	4	31	Kontrollpanel	1
7	Brännare	4	32	Hållare för reglage	5
8	Hållare för brännare	3	33	Reglage	5
9	Grillkropp	1	34	Tändare	1
10	Fettuppsamlare	1	35	Gastillförsel sidobrännare	4
11	Fettkopp	1	36	Gasventil för sidobrännare	1
12	Höger sidobord	1	37	Fästplåt för sidobrännare	1
13	Tändare huvudbrännare	4	38	Frontpanel för sidobrännare	1
14	Frontpanel för höger sidobord	1	39	Fästplåt för sidobrännare front	1
15	Sidopanel höger	1	40	Sidobrännare	1
16	Hållare för tändstickor manuell tändning	1	41	Sidobord för sidobrännare	1
17	Plastfot höger	1	42	Topp sidobrännare	1
18	Plastfot vänster	1	43	Gångjärn sidobrännare lock	1
19	Bottenhylla	1	44	Kastrullstöd	1
20	Höger fästplåt för frontpanel	1	45	Lock för sidobrännare	1
21	Värmskydd	1	46	Vänster sidopanel för lock	1
22	Gasventiler för huvudbrännare	4	47	Termometer	1
23	Hjulaxel	1	48	Värmskydd för handtag	2
24	Gastillförsel huvudbrännare	1	49	Handtag	1
25	Hjul	2			

MONTERINGSANVISNING



Följ denna anvisning steg för steg.

Av hänsyn till tunga lyft rekommenderas det att monteringen utförs av två personer.



OBS!

Var särskilt försiktig när du använder elektriska verktyg eftersom kraften i dessa kan förstöra skruvarna.

VERKTYG FÖR MONTERING:

- ✓ Stjärnskruvmejsel
- ✓ Fastnyckel

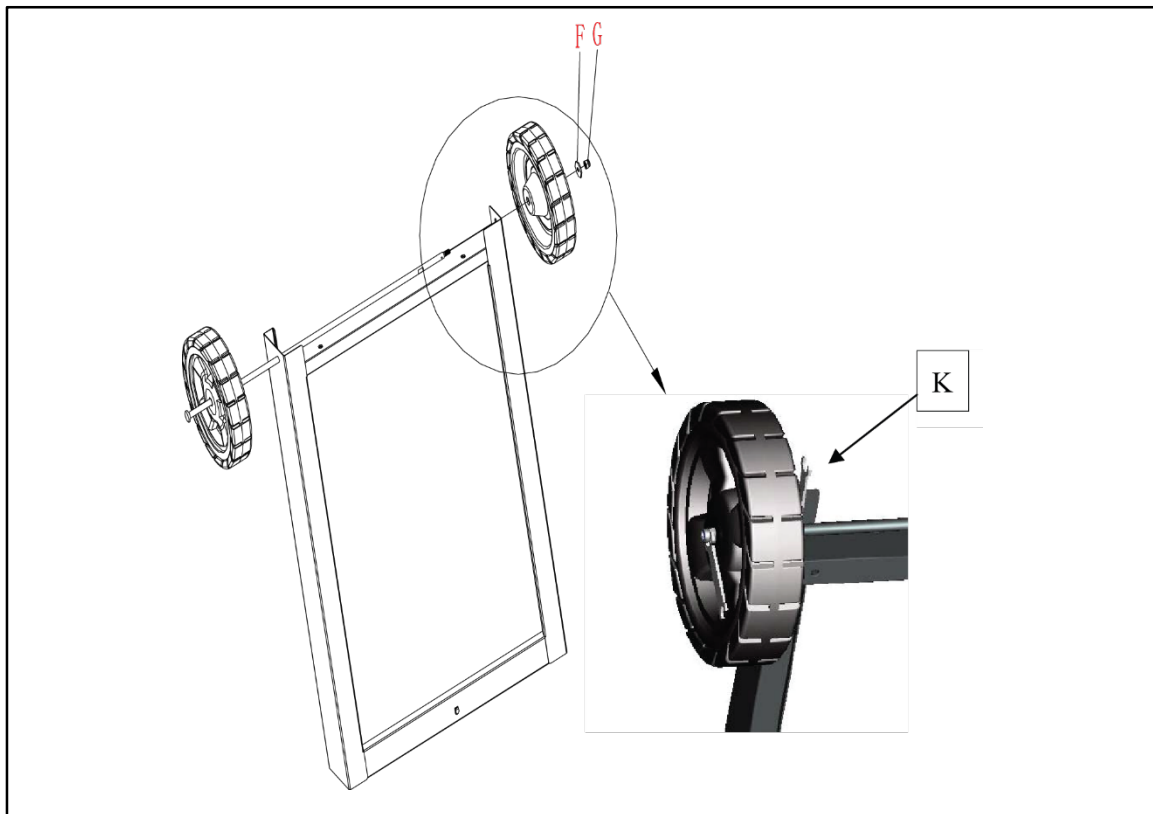
Följande skruvar, brickor och muttrar följer med grillen och ska monteras

E+H		M4x8 Skruv + Ø4 Låsbricka	4
A+B		M6x12 Skruv + Ø6 Låsbricka	16
I+J		M5x10 Skruv + Ø5 Låsbricka	2
C		Ø6 Låsbricka	4
F		Ø6 Planbricka	1
G		M6 låsmutter	1
K		Fastnyckel	1

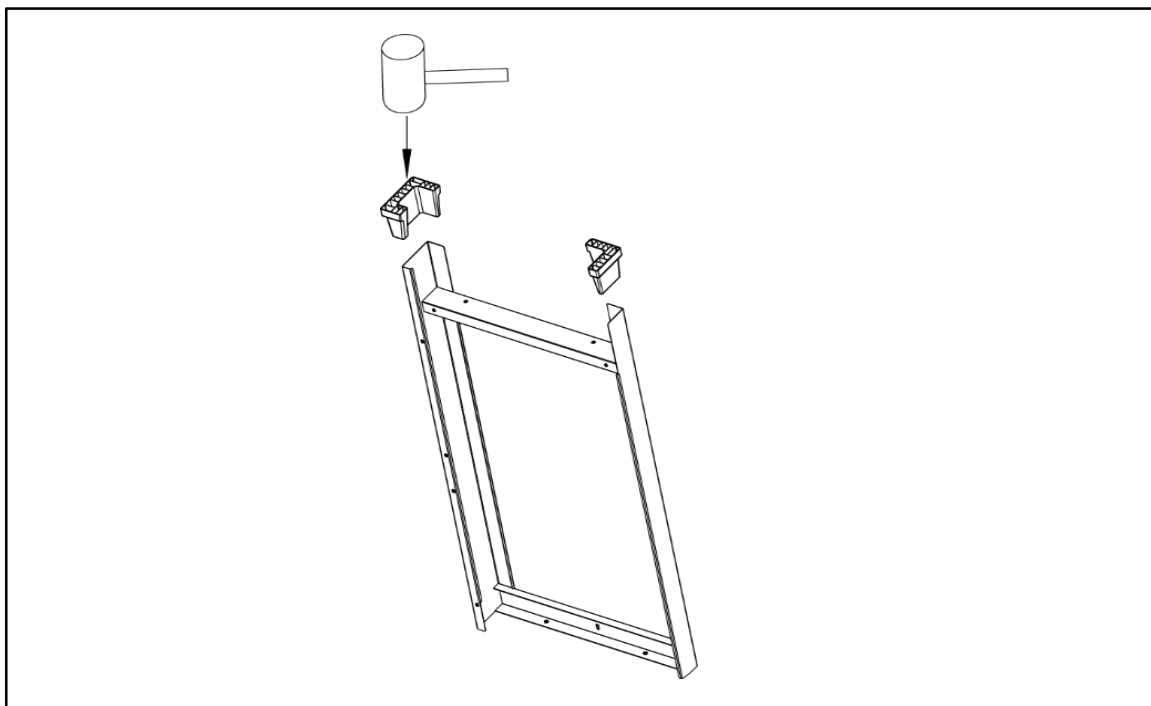
Vi reserverar oss för eventuella tryckfel och ändringar.

Vid beställning av reservdelar måste nummer på del uppges.
Du hittar det i listan Grillens delar på föregående sida.

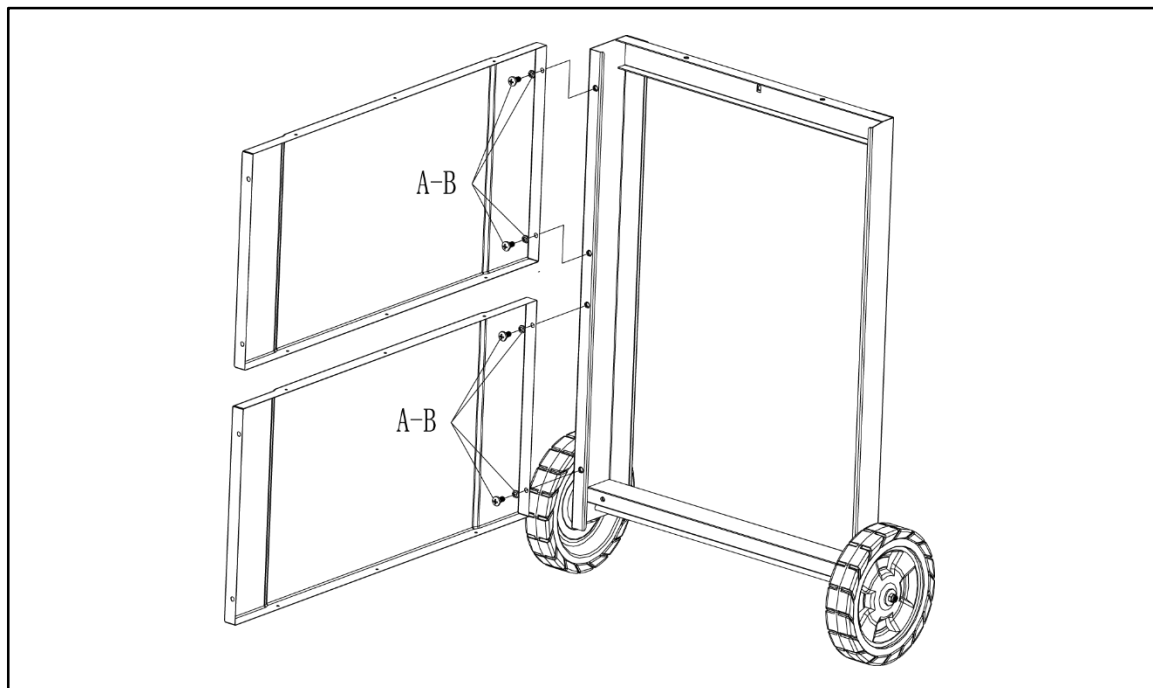
Steg 1: Trä hjulaxeln genom hålen i den vänstra sidopanelen. Fäst hjulen på båda sidor med bricka F och mutter G. Använd den medföljande fastnyckeln eller en skiftnyckel för att festa detta.



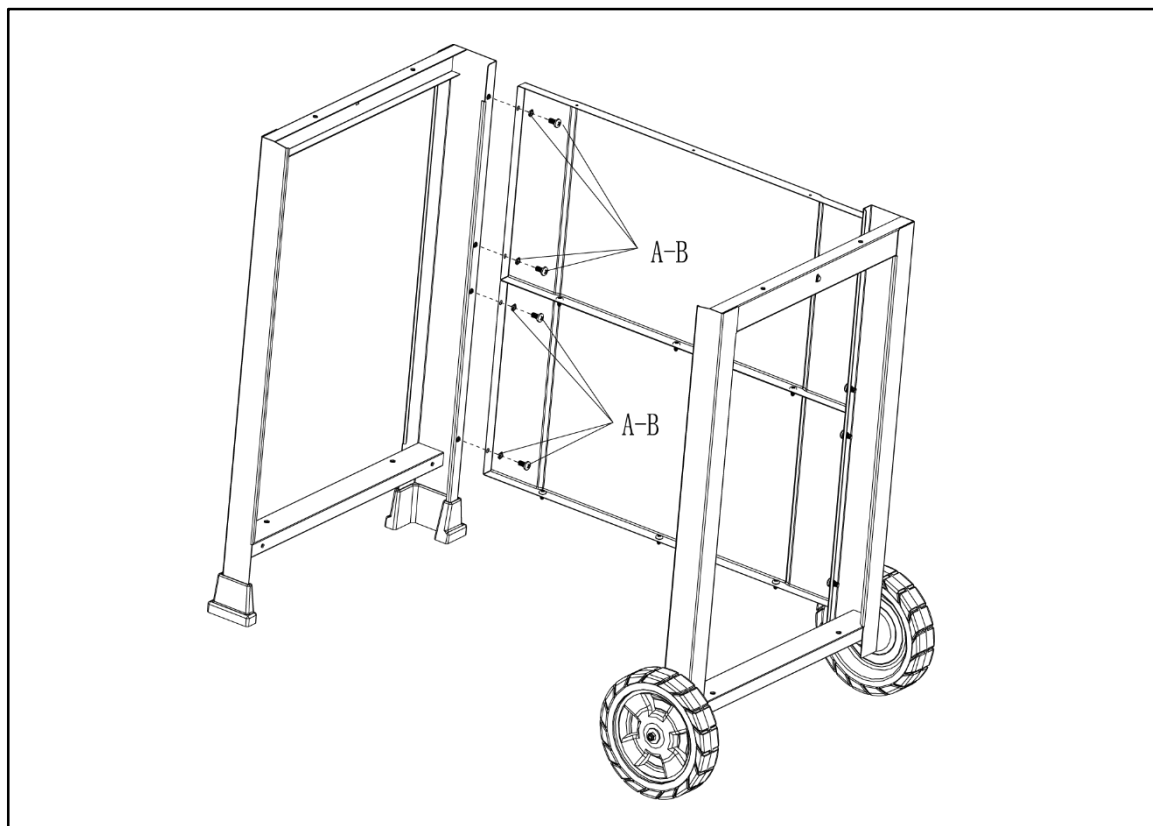
Steg 2: Fäst plastbenen i den högra sidopanelen. OBS! Om de inte kan monteras för hand använd endast gummi- eller trähammare.



Steg 3: Använd specificerade skruvar (A-B) när du monterar sidoplåten på den högra sidopanelen.

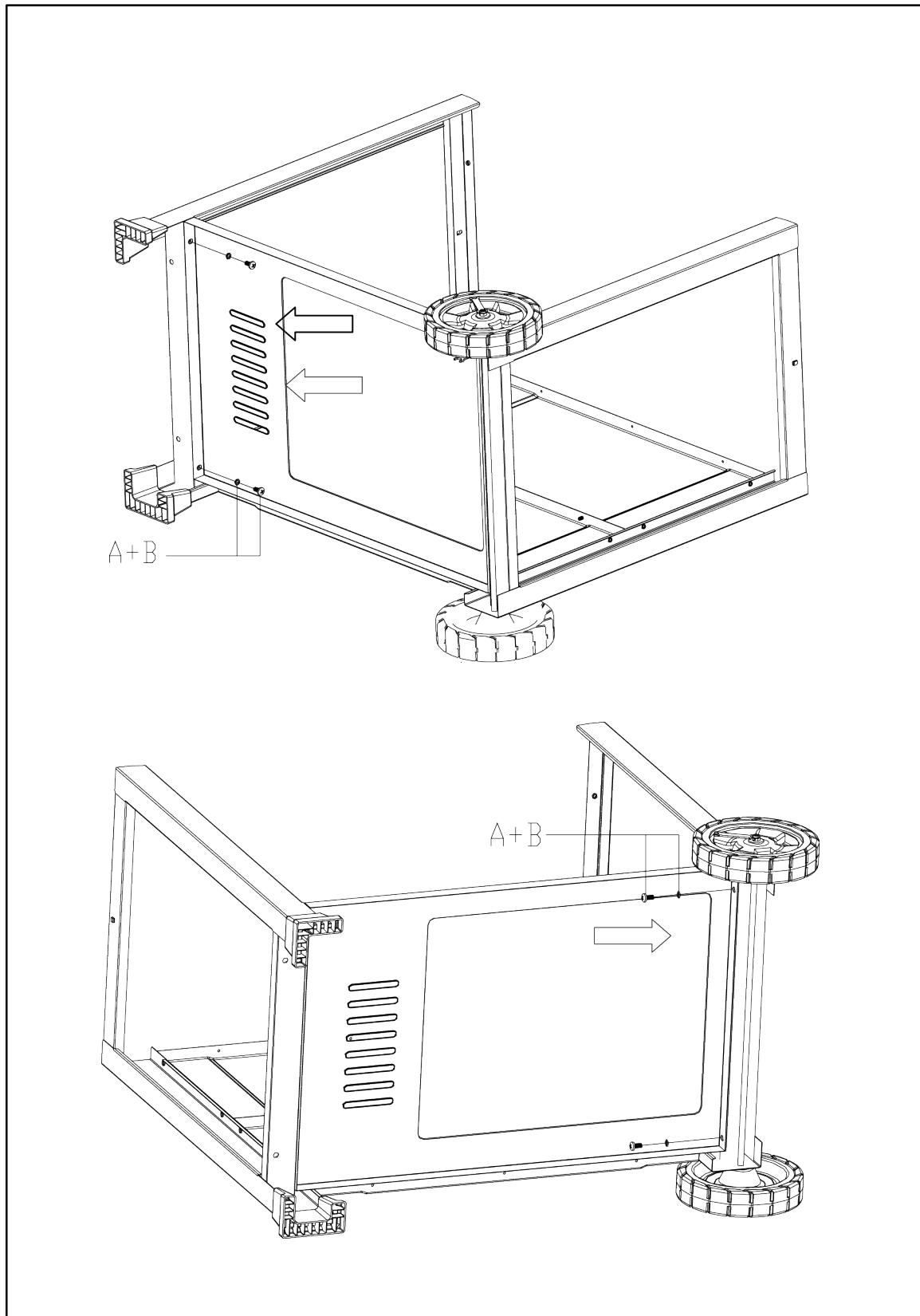


Steg 4: Använd specificerade skruvar (A-B) när du monterar frontplåten på den vänstra sidopanelen.

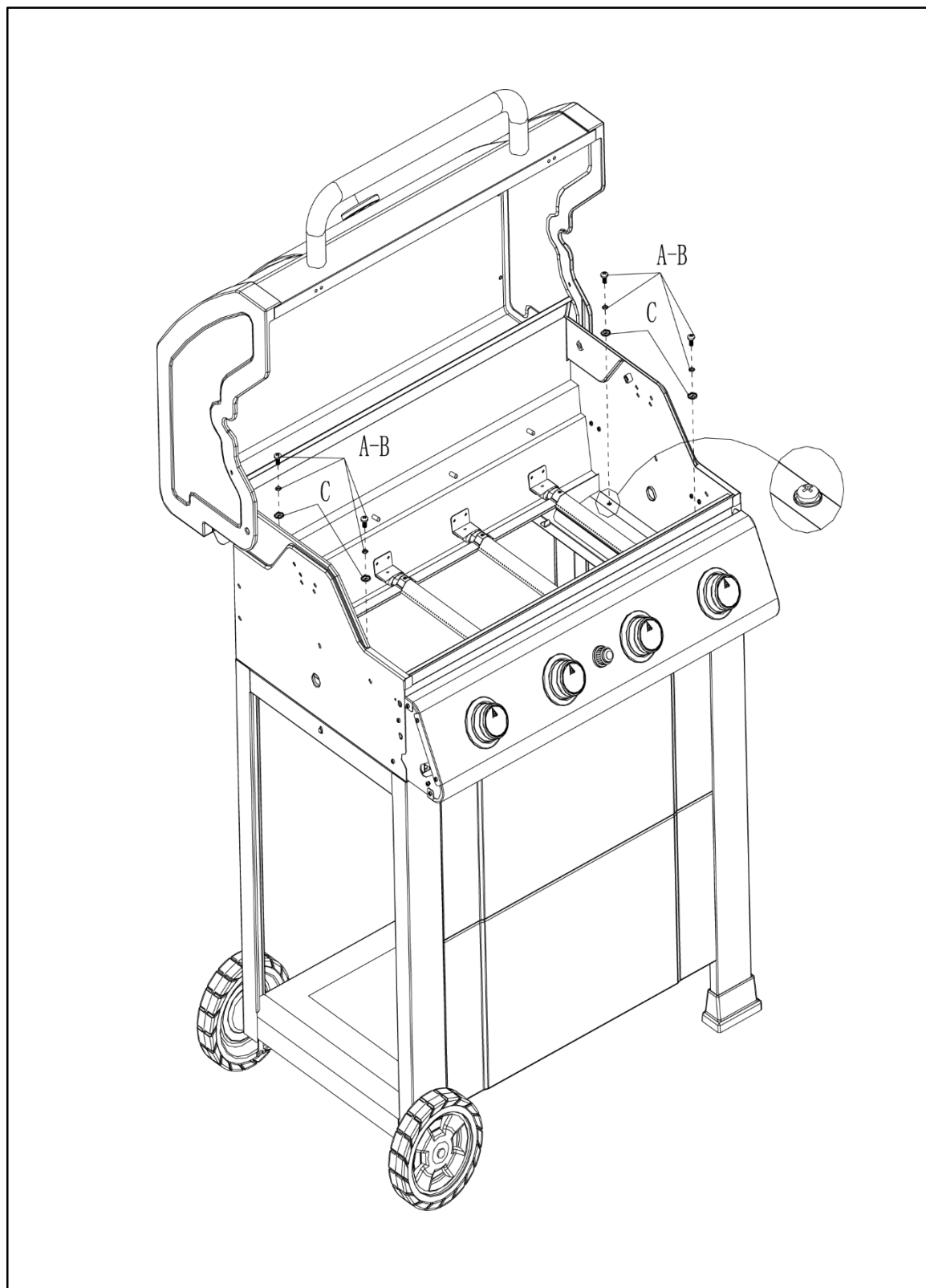


Steg 5:

Montera bottenhyllan enligt ritningen med de specificerade skruvarna (A-B)

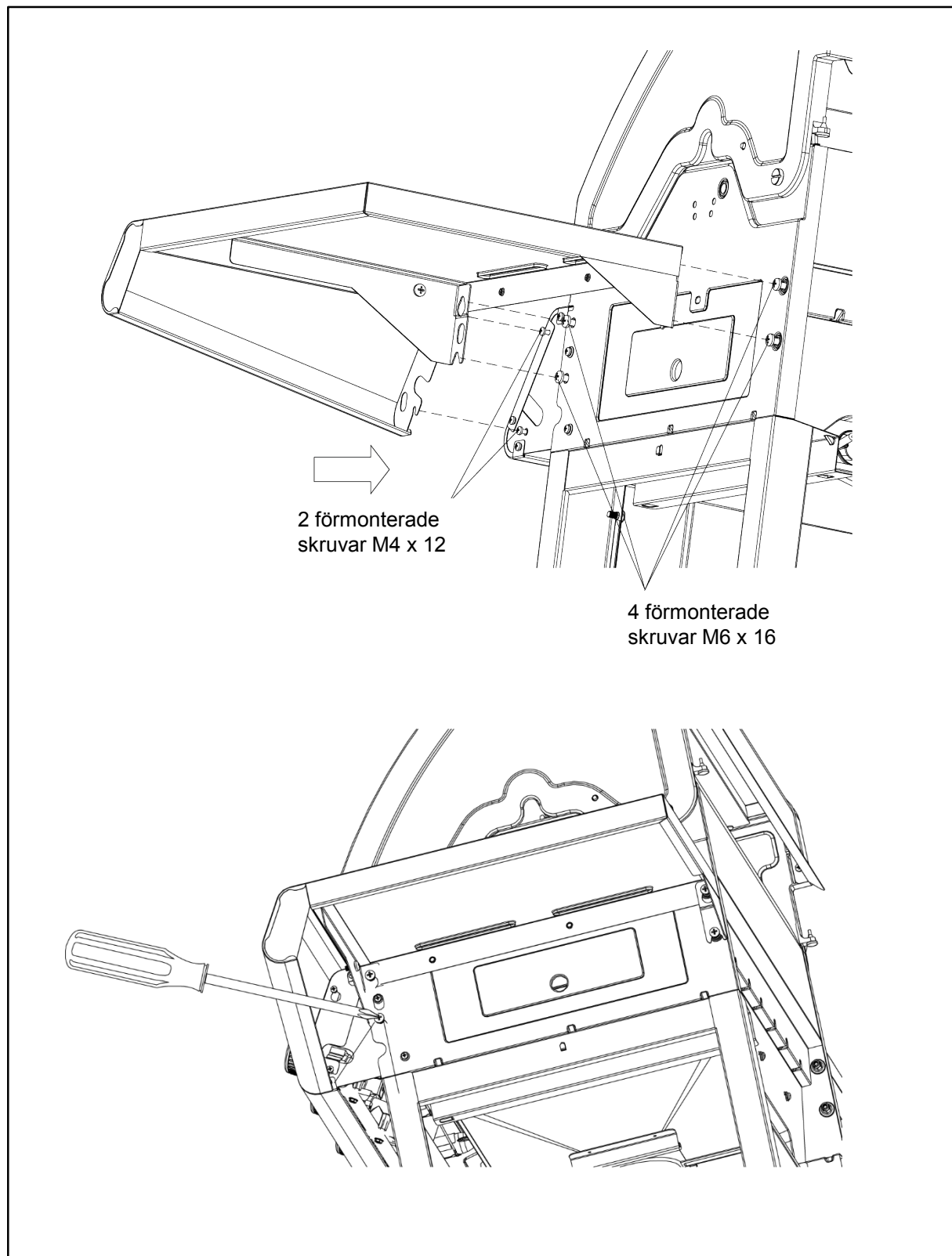


Steg 6: Montera handtaget på locket och fäst reglagen. Lyft grillkroppen upp på vagnen (bör göras av två personer) och fäst kroppen i vagnen med specificerade skruvar och brickor (A-B-C). Se ritningen.

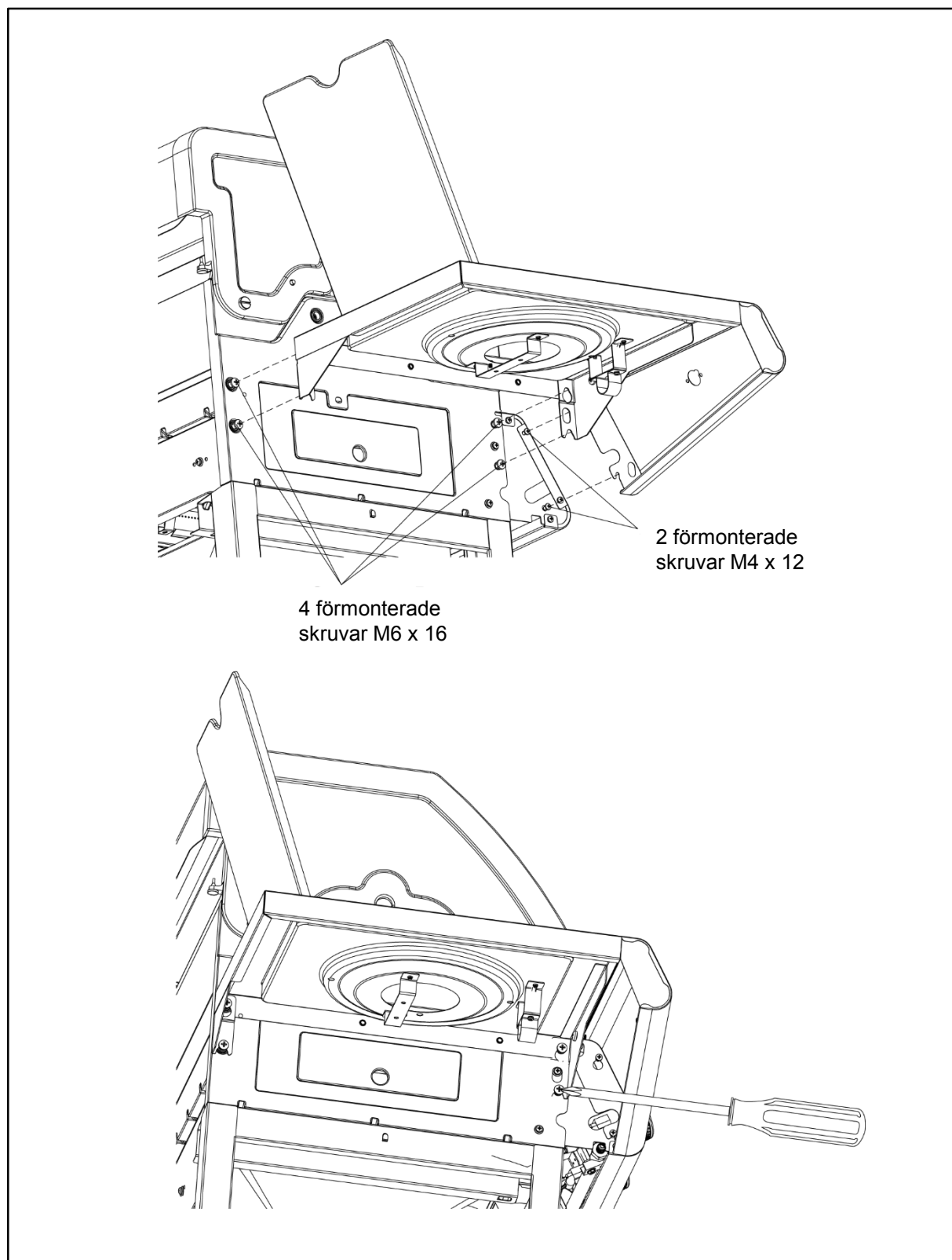


Steg 7: Fäst höger sidobord enligt ritningen nedan.

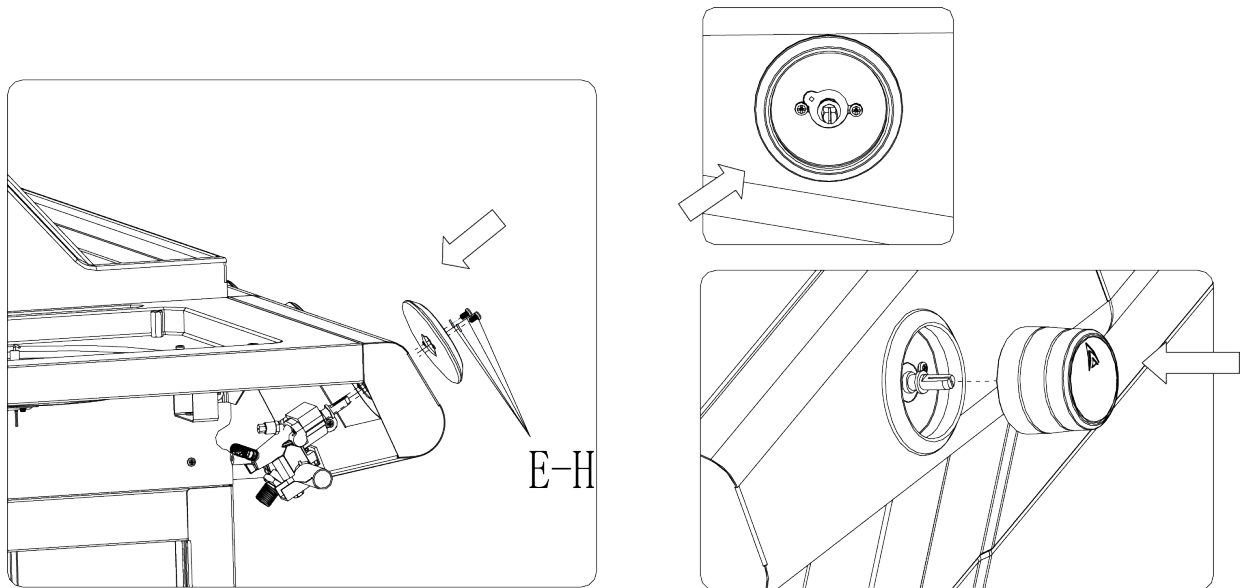
Fäst sidobordet genom att använda de förmonterade skruvarna (M4 x 12 = 2st och M6 x 16 = 4st)



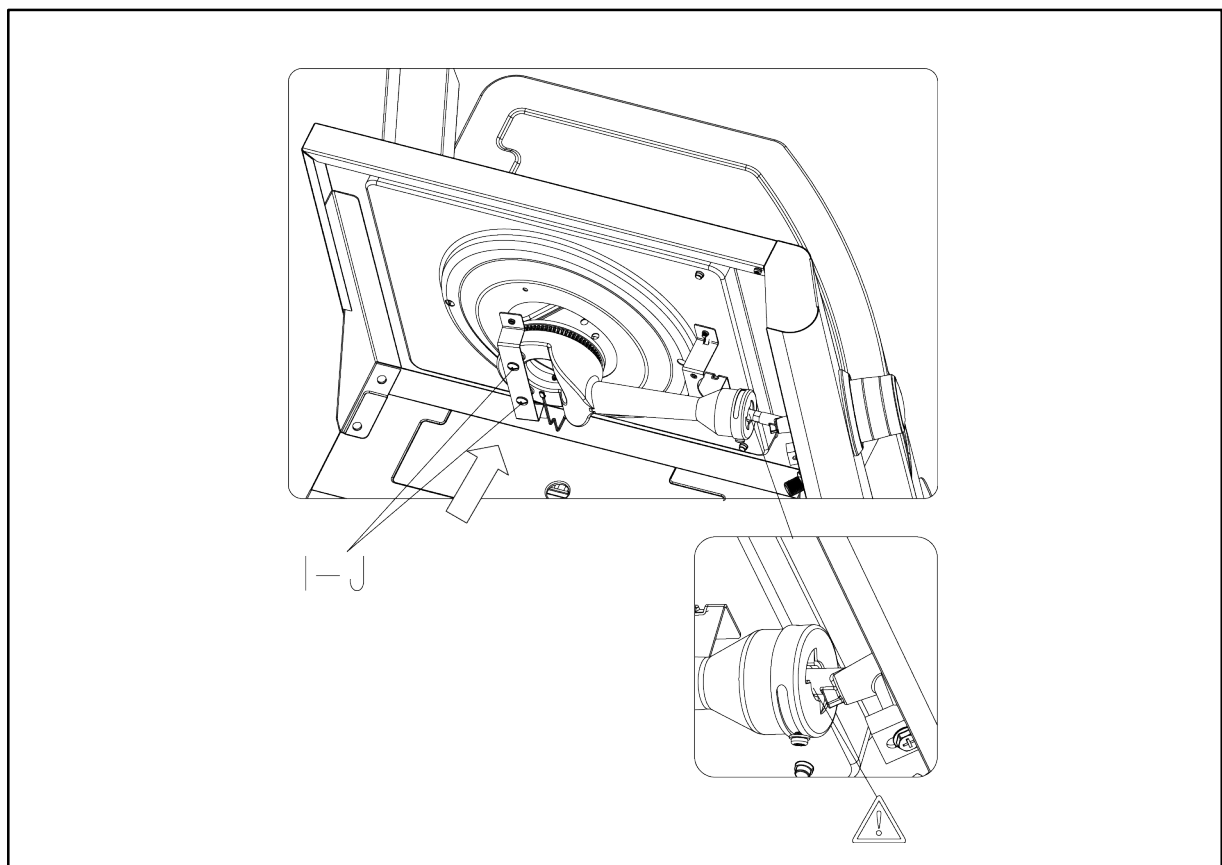
Steg 8: Fäst sidobrännar - hyllan som beskrivet på ritning nedanför.
Montera och skruva fast genom att använda dom förhandsmonterade skruvarna (M4 x 12 = 2st och M6 x 16 = 4st)



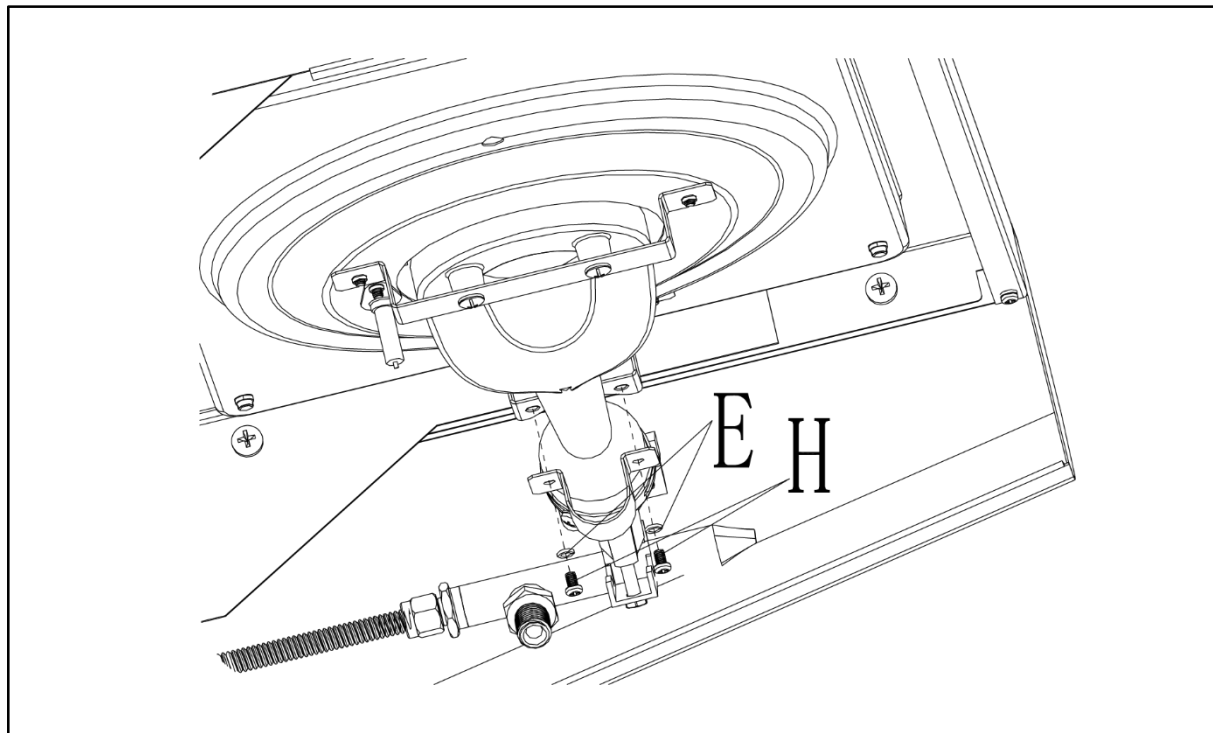
Steg 9: För gasventilen med reglageenheten för sidobrännaren genom hålet från insidan av frontpanelen till sidobrännaren. Fäst hållare och reglage och ventil med specificerade skruvar (E-H). Fäst därefter reglaget på sidobrännaren.



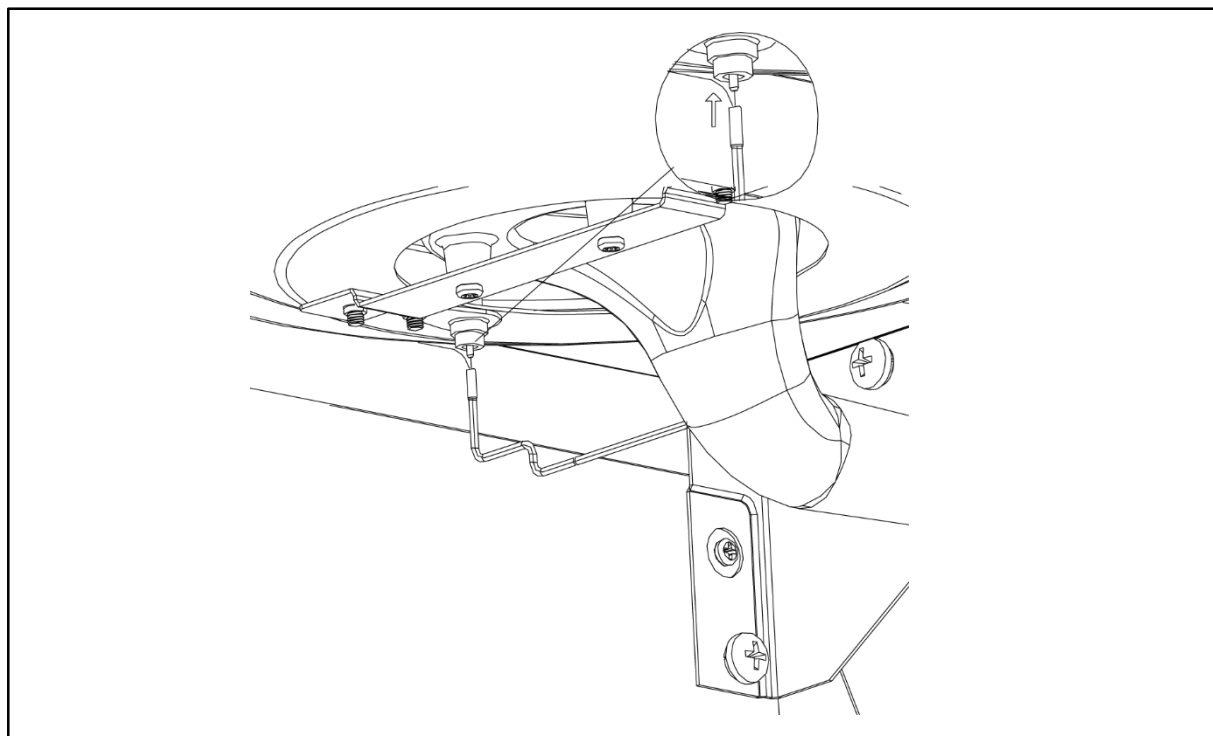
Steg 10: Fäst sidobrännarhållaren på sidobrännaren enligt ritningen nedan. Använd specificerade skruvar (I-J).



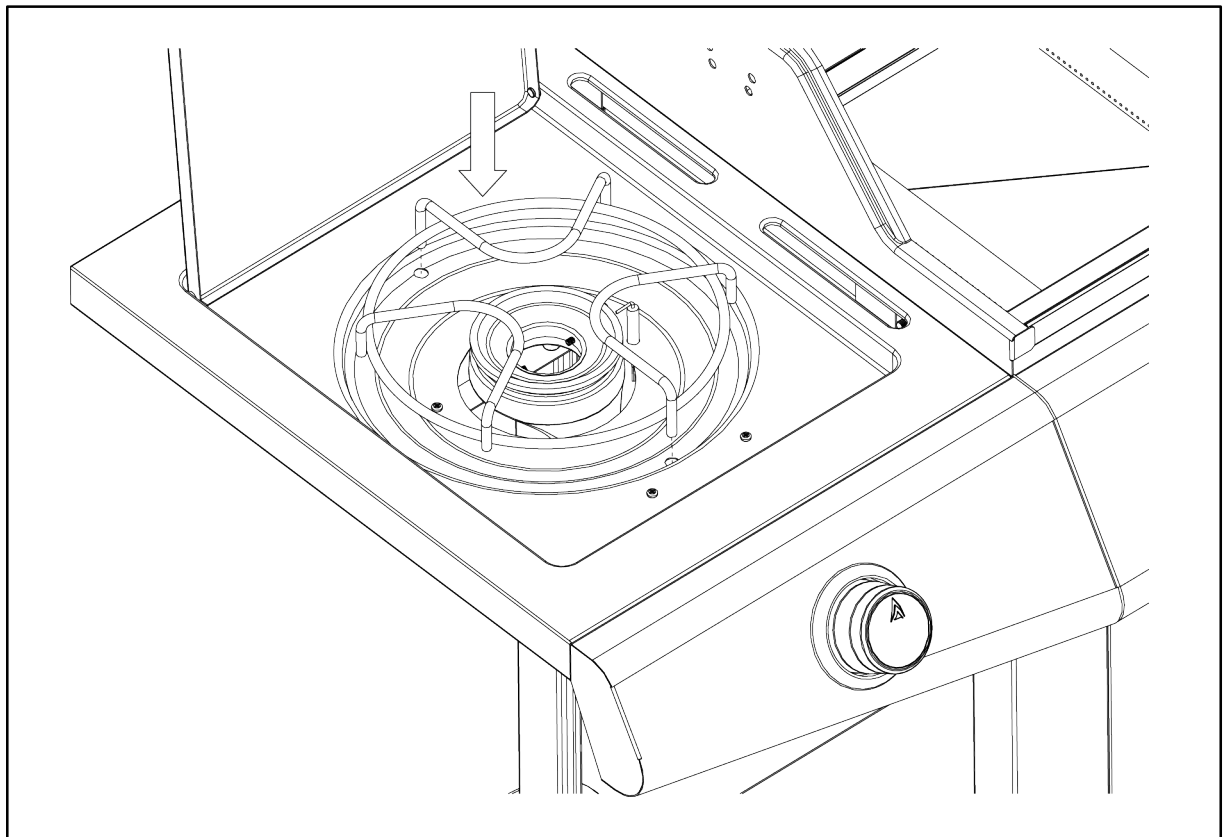
Steg 11: Fäst monteringssetsen för sidobrännaren med specificerade skruvar (E-H) enligt ritningen nedan.



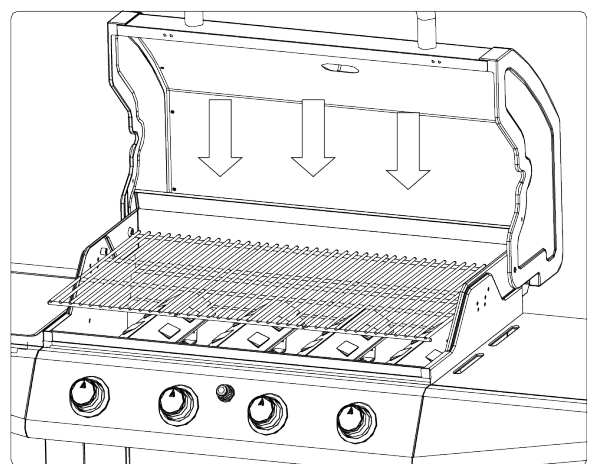
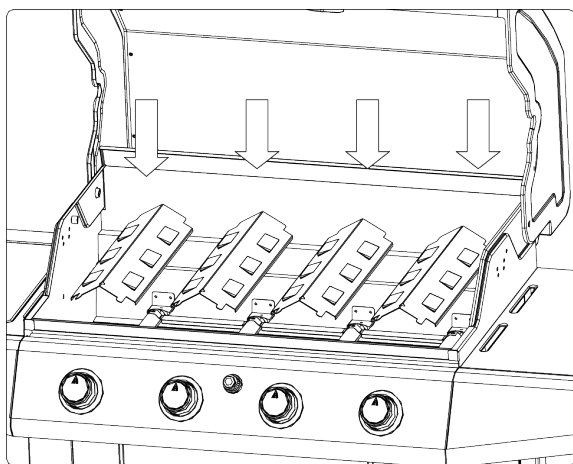
Steg 12: Anslut tändledningen till den vita elektroden (se ritningen).



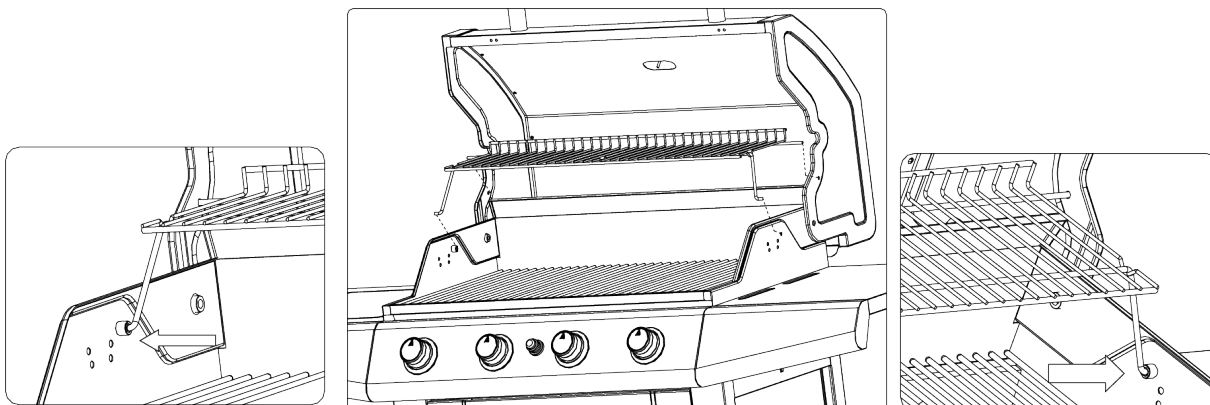
Steg 13: Sätt kastrullhållaren uppe på sidobrännare enligt ritningen nedan.



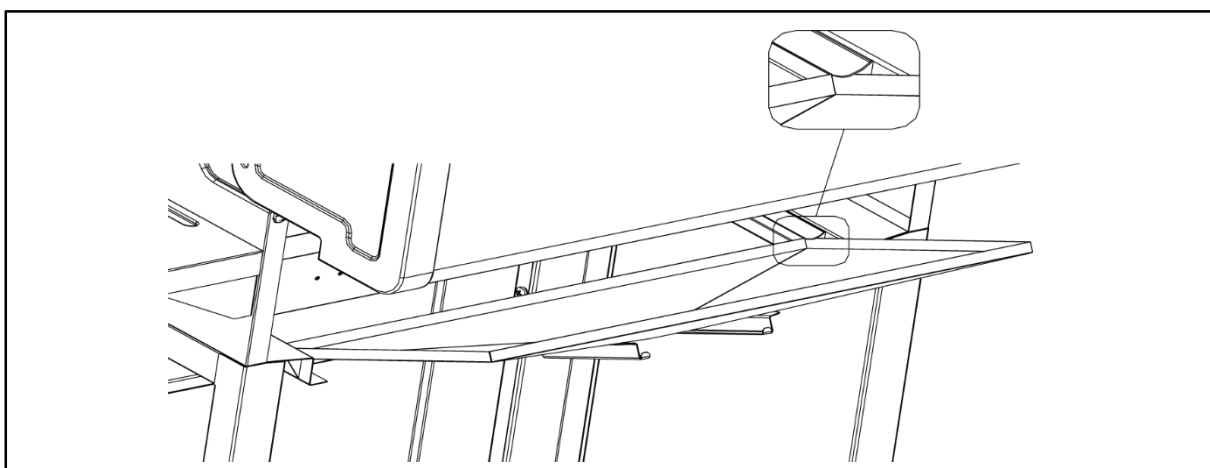
Steg 14: Placera flamdämparen och grillgallret enligt ritningen nedan



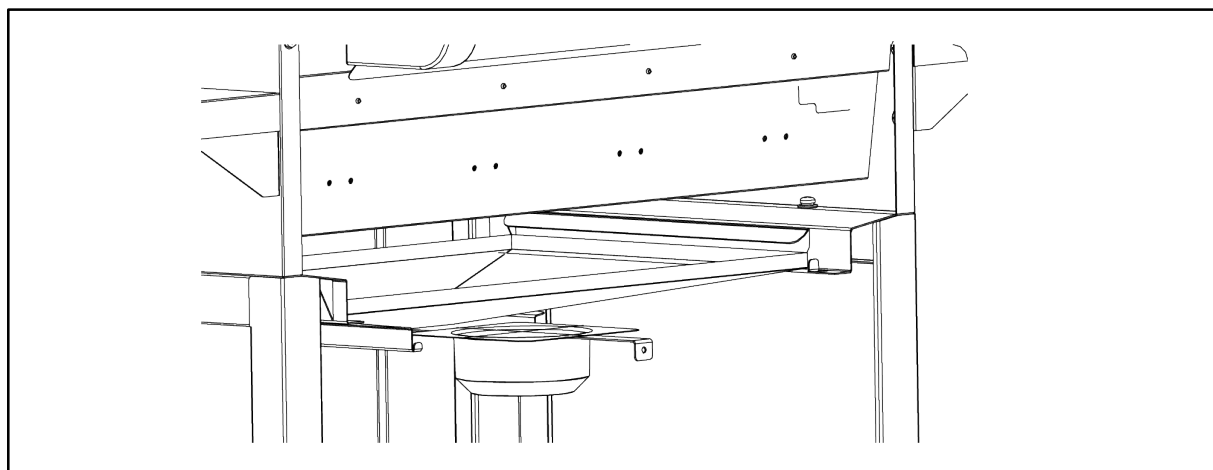
Steg 15: Montera värmehyllan enligt ritningen nedan.



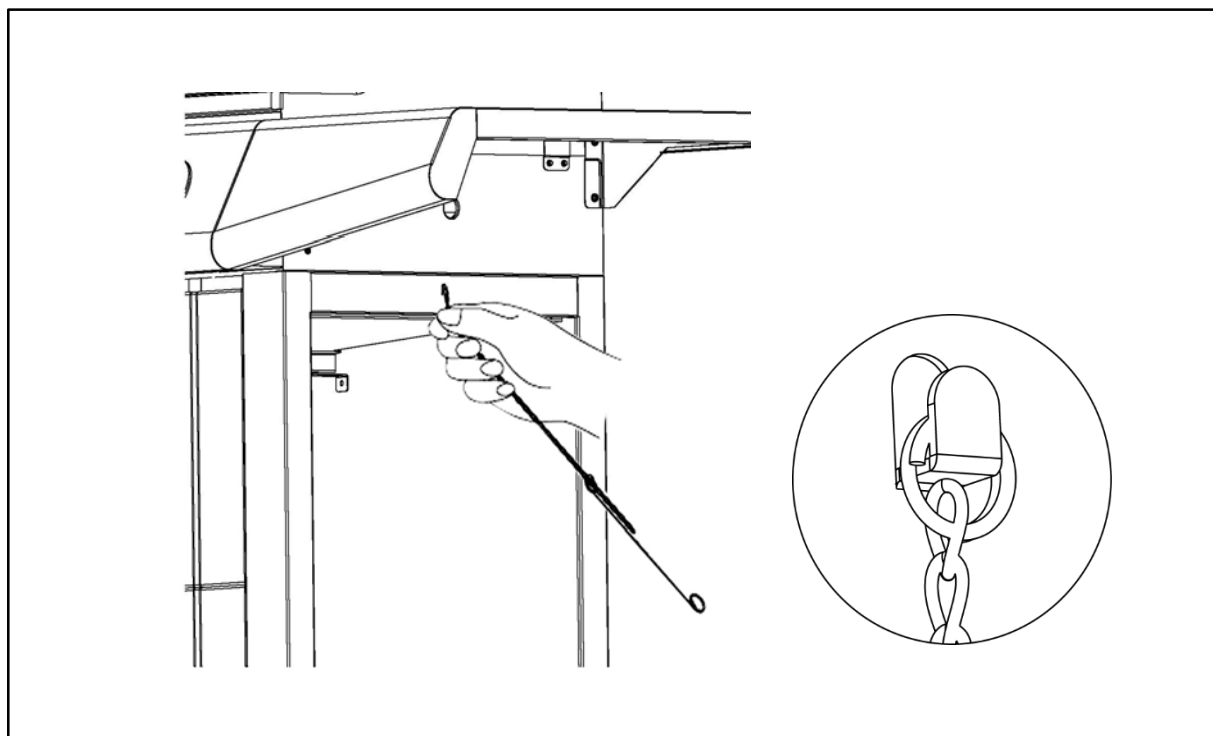
Steg 16: Placera fettuppsamlaren enligt ritningen nedan.



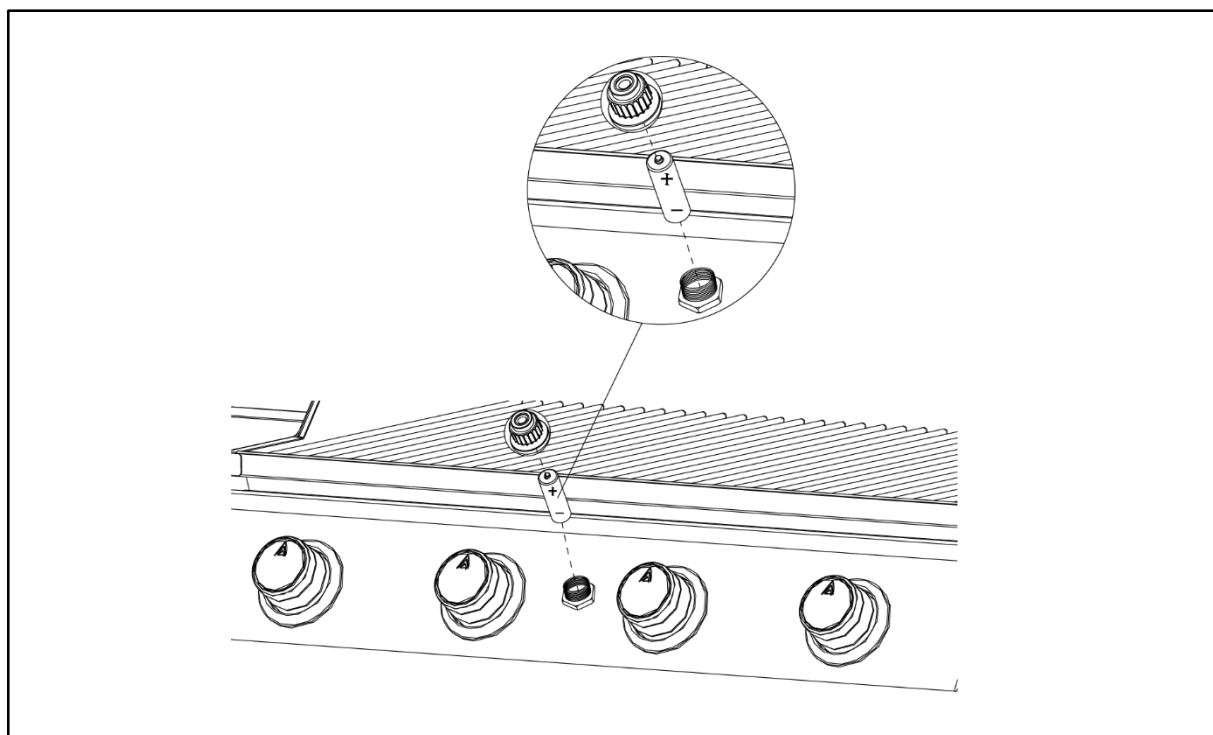
Steg 17: Fäst fettkoppen enligt ritningen nedan.



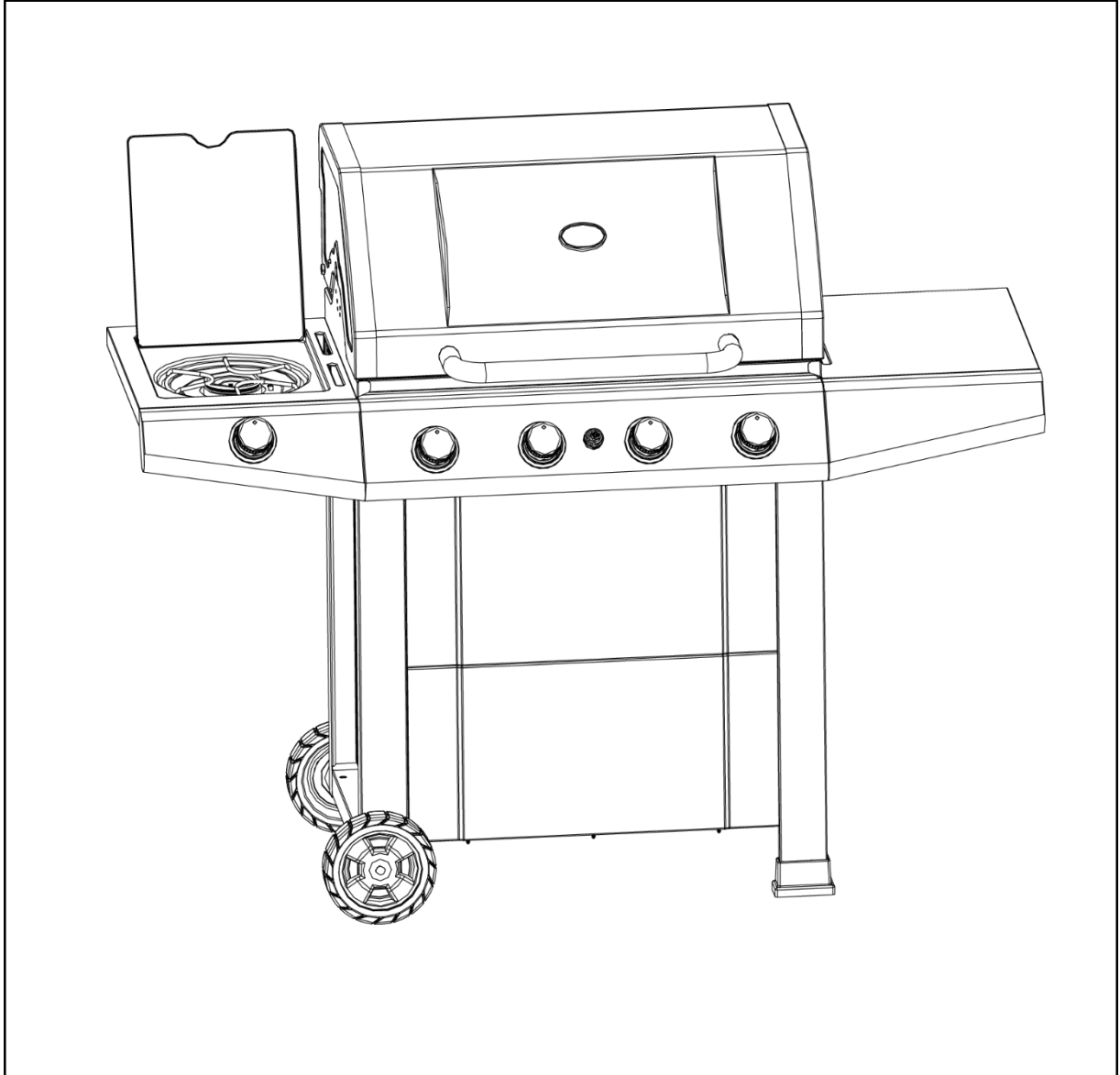
Steg 18: Häng tändstickshållaren för manuell tändning enligt ritningen nedan. Den kan monteras på både vänster och höger sida efter eget önskemål.



Steg 19: Sätt in 1 AA batteri (medföljer ej) i tändaren enligt ritningen.



Färdig monterad gasolgrill



ANSLUTA GASEN

Gör läcktest innan du börjar använda grillen! (Se eget avsnitt).

Regulator och slang

- Regulatorn och slangen måste vara CE-godkända och uppfylla gällande nationella krav.
- Gasslangen får inte överstiga 150 cm i längd.
- Kontrollera gasslangen regelbundet för sprickor, skador och poröshet. Använd aldrig en skadad gasslang.
- Kontrollera att den rörliga plastdelen på regulator är intakt och att den inte blir skadad av varma delar på grillen.

Gasoltub

- Använd en gasoltub som är godkänd och passar till regulatorn. Sådana kan köpas på de flesta ställen som säljer gasolprodukter i Sverige. Gasoltub på minst 6 kg rekommenderas
- Se till att gasoltuben står på en fast, plan yta, och är lägre än anslutningen till grillen.
- För användning i Sverige rekommenderas propangas men grillen kan också användas med butangas. Propangas är den vanligaste förekommande gasolsorten i Sverige. Butan är inte speciellt lämplig att använda vid låga temperaturer.

Följande gastyper kan användas till denna grill:

- **I3+ : Butan 28-30 mbar
Propan 37 mbar**
- **I3B/P(30) : G30 (Butan), G31 (Propan) och blandningar av dessa, LPG 28-30 mbar**
- **I3B/P(50) : G30 (Butan), G31 (Propan) och blandningar av dessa, LPG 50 mbar**
- **I3B/P(37) : G30 (Butan), G31 (Propan) och blandningar av dessa, LPG 37 mbar**

- **Ansluta slang och regulator.**
- **Följ monteringsanvisning som medföljer regulatorsatsen.**

Viktigt! Läcktest.

Innan grillen används måste en noggrann läcktest göras. Motsvarande test bör göras varje gång gasoltub, regulator eller slang byts och annars efter att grillen inte varit i användning under en längre period.

- Gör en blandning av två delar diskmedel och en del vatten
- Släck alla löppna lågor, värmekällor och cigaretter i närheten av där läcktestet ska utföras.
- Ställ alla reglage i läge "av".
- Sätt regulator i läge "av" och anslut gasoltuben.
- Pensla blandningen på alla fogar och kopplingar på gasoltuben, regulatorn, hela slangen och alla ventiler på grillen.
- Öppna gastillförseln på regulatorn och kontrollera noga om det kommer bubblor på någon av ställena där blandningen är penslad.

OM BUBBLOR SYNS, STÄNG GASTILLFÖRSELN OCH ÅTGÄRDA LÄCKAN. GÖR DÄREFTER ETT NYTT LÄCKAGETEST. GRILLEN FÅR INTE ANVÄNDAS INNAN DU ÄR SÄKER PÅ ATT DET INTE FINNS LÄCKAGE.

Om du efter upprepade försök fortfarande har problem med gasläckage kontakta återförsäljaren för att åtgärda problemet.

OBS!

LÄCKTEST FÅR ALDRIG UTFÖRAS GENOM AT ANVÄNDA ÖPPNA LÅGOR!



Varning!

- ✓ Förvara aldrig gasoltuben under grillen vid användning. Vid förvaring av gasoltub under grillen när den inte används, koppla bort regulatorn.
- ✓ Flytta aldri grillen när den används eller om gasoltuben är ansluten.

Innan grillen används

Placering

- Kontrollera att grillen är placerad minst 100 cm i alla riktningar från husvägg, träd, buskar och andra brännbara material/vätskor.
- Grillen får inte placeras under tak eller utbyggnad
- Kontrollera att grillen är placerad på en plats med god ventilation.

Sista kontroll

- Kontrollera att alla brytarna fungerar som de ska.
- Skruva ur tändknappen och sätt in ett AA-batteri. Om tändaren vid senare användning inte längre fungerar, försök först med att byta batteri.)
- Kontrollera att gasslangen är fri från sprickor och skador. (Detta bör göras varje gång grillen ska användas.)
- Se till att varken gasoltuben och gasslang från att komma i kontakt med heta föremål.

TÄNDANVISNINGAR

Tända grillen

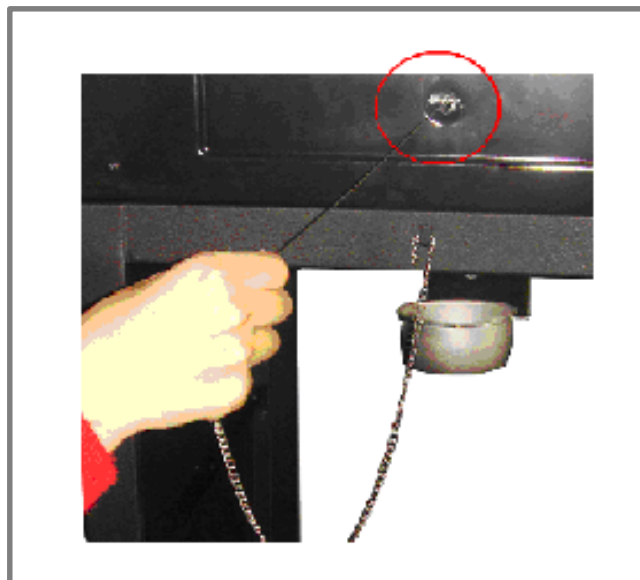
- Kontrollera att alla reglagen är i läge "av".
- Öppna gastillförseln på regulatoren.
- Öppna locket. Locket ska alltid vara öppet när grillen tänds.
- Tryck in och vrid ett av reglagen till full styrka och håll tändknappen intryckt. Ett tickande ljud ska höras.
- Håll tändknappen intryckt i fem sekunder
Om brännaren inte tänder, stäng av gastillförseln och vänta fem minuter. Repetera därefter från början.
- Tänd återstående brännare genom att ställa deras vred på max.
Om grillen inte tänder efter upprepade försök, följ instruktionerna för manuell tändning.

Manuell tändning av grillen

Om grillen inte tänder vid användning av normal tändare, använd följande procedur för manuell tändning.

Använd den medföljande tändstickshållaren och placera en tändsticka i den.

- Öppna locket
- För in en tänd tändsticka/ligther genom hålet i grillens galler.
- Stå inte böjd över grillen
Vrid reglaget för den aktuella brännaren till fullt. Tänd en brännare i taget.
- Om grillen inte tänder vid normal tändning eller vid manuell tändning, se tips i felsökningsdelen eller ta kontakt med återförsäljaren.



Lågan ska vara blå och stabil. Vid stor gulaktig låga, uppflammande eller oroliga lågor kontrollera felsökningsdelen.

VARNINGAR !

1. Håll alltid grillen under uppsyn när den används. Kontrollera att barn, djur och personer som inte kan ansvara för sig själv inte är i närheten av grillen när den används.
2. Denna grill är endast avsedd för utomhus bruk och får inte användas under tak. Grillen får inte användas på platser som normalt er under marknivå. Gas kan då samlas i svackor och medföra explosionsrisk. Gas som samlas kan också orsaka kvävning.
3. Denna grill är bara avsedd för att användas med gas, använd INTE lavastenar, briketter, grillkol, tändmedel etc i denna grill.
4. Tänd aldrig grillen med locket stängt.
5. Utför läckagetester ofta och alltid efter byte av gasoltub eller efter en längre tids förvaring. Kontrollera alltid gasslangen för skador och sprickor varje gång grillen ska användas.
6. Koppla ifrån grillen från gasoltuben när den inte används och innan grillen ska flyttas.
7. Om grillen förvaras i ett garage eller i en källare under marknivå får inte gasoltuben förvaras på samma plats eftersom den måste förvaras över marknivå.
8. Ventilationsöppningar i grillen får under inga omständigheter vara tätade eller blockerade.
9. Se till att venturi (ventilation) i gasmunstycket på brännaren eller sidobrännaren inte är igensatt eller blockerad före eller efter användning.
10. Använd handskar vid montering och vid lyftning. Vassa kanter kan orsaka skada.
11. Lägg inte grillens överdrag eller annat brännbart i rummet under grillen när den används eller är varm.
12. Grillen bör rengöras regelbundet och noggrant.

FETTBRAND !



- Håll grillen ren, så förhindrar du fettbrand.
- Fettbränder skadar metallen, lacken och emaljen. Skador på grillen på grund av fettbrand täcks inte av garantin, eftersom detta orsakas av felaktig användning.
- Fettuppsamlaren bör fyllas med fettabsorberande material, t.ex. snäcksand eller kattsand. Detta absorberar fett och matoljor och förhindrar fettbrand. Lägg gärna i aluminiumfolie först – det underlättar rengöringen.

Bristfälligt underhåll kan medföra att gamla fettrester tar eld och skapar en fettbrand. Vid fettbrand ska du stänga av gastillförseln och koppla bort gasregulatorn. Låt locket vara öppet och vänta tills branden självslocknar.

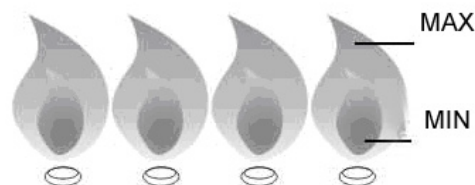
**OBS! Använd ALDRIG vatten för att släcka en fettbrand!
Rengör grillen regelbundet för att undvika fettbrand.**

TIPS

1. En ren grill ger bättre effekt, mindre rök och mindre uppflamning av fettrester. Bränn av grillen efter användningen genom att öppna locket och ställa grillen på full effekt i ca 10 minuter. Låt grillen svalna, och borsta bort aska från flamdämparna och gallren.
2. Pensla grillgallren med en olja som tål hög värme. Det förhindrar att maten bränns fast i gallren.
3. Förvärm grillen i ca 10 minuter på högsta effekt innan du lägger på maten. Detta ger ett bättre grillresultat, och grillningen tar kortare tid.
4. Grilla inte frusen eller halvtinad mat. Kylan förlänger griltiden och ger ett sämre resultat.
5. Dela in grillen i varma och kalla zoner. När maten är halvfärdig flyttar du den till en kall zon och grillar den färdig där. Detta ger ett bättre resultat och genomgrillar maten utan att den vidbränns.
6. Uppskatta tillagningstiden för varje enskild produkt som ska grillas och lägg på dem i en ordningsföljd som medför att all mat blir klar samtidigt.
7. Pensla maten regelbundet under grillningen med olja eller en annan marinad. Det gör att maten håller sig saftigare.
8. När du öppnar locket försvinner mycket av värmen. Därför bör du begränsa öppnandet.

Underhåll:

- Kontrollera regelbundet att brännarna brinner korrekt
- Ta bort grillgaller och flamdämpare
- Tänd grillen på ett normalt sätt
- Vrid reglagen från låg till hög. Kontrollera om det är skillnad på styrkan och att lågan är klar och blå, inte orange.. Om brännaren fungerar onormalt - se avsnittet "Felsökning".
- Om fett eller rester från tidigare användning täcker brännarna borstas detta bort med en grillborste.

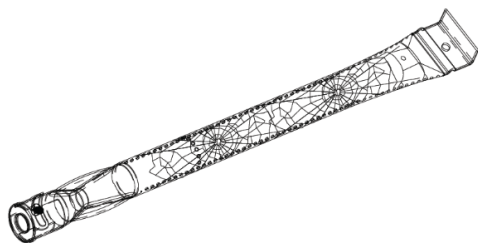


Rengöring.

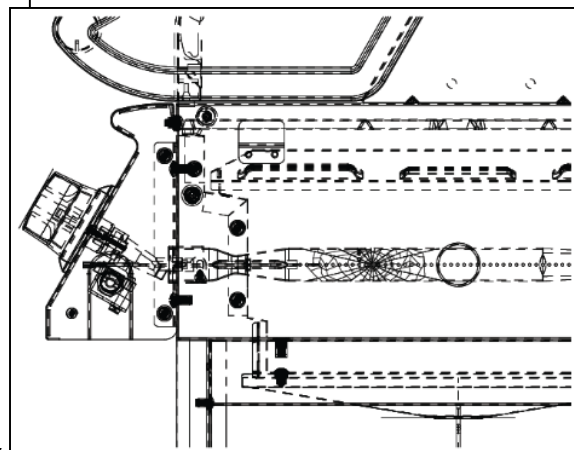
- Använd rent vatten och eventuellt milda rengöringsmedel för allmän rengöring. Använd inte brännbara rengöringsmedel.
- För rengöring av grillgaller, bränn av grillen i cirka 10 minuter efter användningen med öppet lock och borsta gallren med en grillborste. Vid rengöring med vatten, använd normalt diskmedel och inte slipande rengöringsmedel. Torka gallren väl efter rengöring.
- För att förhindra «intresse» från skadedjur och eventuell lukt rengöres fettuppsamlaren regelbundet.
- Förvara grillen torrt eller under ett grillöverdrag när den inte används.
- När överdrag används måste grillen vara kald, ren och torr. Se till att det finns god ventilation.
- För att undvika korrosion av yttre delar polera gärna med bilvax årligen. Om du bor närmare havet än 5 km, rekommenderas också att grillen förvaras inomhus, då salthalten i luften kan minska livslängden på grillen.
- Lägg kattsand eller liknande produkt i botten av fettsamlaren. Det suger upp fett som droppar ner och förhindrar fettbrand. Det förenklar också senare rengöring av fettsamlaren.
- Grillen måste hållas ren för matfett för inte att försämrats.
- Fettkoppen ska tömmas regelbundet för att förhindra att den svämmer över.
- Rost kan förekomma naturligt i de delar som är av järn eller stål och kommer inte att påverka grillen på kort sikt. Ytlig rost tvättas / slipas bort.

Insekter og skadedjur:

Efter en längre tids användning kan man ibland uppleva att insekter eller andra skadedjur «bosätter» sig i grillen. Om man har problem vid tändning eller upplever ojämna lågor kan förklaringen vara att ovälkomna gäster blockerar gastillförslen. I så fall måste du demontera brännaren och rengöra den. Montera brännaren igen när den är helt torr.



Kontrollera samtidigt att gasslangen inte har skadats av möss eller råttor.



FELSÖKNING

Problem	Möjlig orsak	Lösning
Brännare vill inte tända när tändaren används.	Elektroden är skadad eller smutsig.	Rengör elektroden.
	Sladden till elektroden har lossnat.	Fäst sladden.
	Gastillförseln är blockerad.	Kontrollera gastillförseln.
	Sladden är skadad.	Byt sladd.
	Batteriet är slut.	Byt till nytt batteri.
Brännare vill inte tända vid manuell tändning.	Slut på gas.	Kontrollera gasoltuben.
	Ojämn gastillförsel.	Rengör brännare och ventiler. Kontrollera också eventuell vattenansamling i slangen.
	Felmonterad regulator och slang till grillen.	Montera om.
Gulorange låga och gaslukt.	Fel gastyck eller ventiler.	Försök att byta regulator, gasflaska eller kontakta återförsäljaren.
Låg värme.	Gasoltub i komposit förvarad ute i minusgrader.	Försök med annan gasoltub.
	Gasoltub nästan tom.	Försök med annan gasoltub.
	Fel på regulator.	Försök med annan regulator.
	Blockering av brännare eller ventilen.	Demontera och rengör brännaren Stick en nål in i ventilen för att rengöra den. OBS! Brännaren måste vara helt torr innan den används på nytt.
	Grillen är inte förvärmad.	För att uppnå gott grill-resultat förvärmas grillen i 10 minuter innan grillning.
Flammande lågor.	Fett från maten har tagit eld.	Stäng av gastillförseln och vänta tills det släcks. Rengör grundligt!
	Grillning på för hög temperatur.	Justera värmen.
	Full fettuppsamlare.	Töm fettuppsamlaren.
Grillen släcks.	Stark vind.	Placera grillen på ett mindre vindutsatt område.
	Tom gasoltub eller felaktig.	Prova med annan gasoltub.
Lågorna slår tillbaka från brännaren .	Brännare eller ventil är delvis eller helt blockerad.	Demontera och rengör brännaren. Stick en nål in i ventilen för att rengöra den. OBS! Brännaren måste vara helt torr innan den används på nytt.
Fettbrand.	Mycket fet mat som grillas.	Stäng reglaget och stäng av gastillförseln på regulatorn. Öppna locket och vänta tills elden släcks.

RESERVDELAR, KONSUMENTKONTAKT OCH REKLAMATIONER

Denna grill täcks av reklamationsrätt enligt gällande svensk konsumentlagstiftning. Grillen genomgår en sträng kvalitetskontroll och provning i fabriken. Om det mot förmodan skulle saknas delar i paketet, eller om grillen är skadad, ber vi dig kontakta återförsäljaren eller den nedanstående konsumentkontakten för att få vidare hjälp.

Fel som har orsakats av felaktig användning, bristfälligt underhåll eller ändring av grillen medför att reklamationsrätten upphör att gälla.

Förstörda delar som inte har orsakats av fel på grillen faktureras enligt gällande prislista plus frakt och expeditonsavgift.

Om du behöver delar eller vill reklamera ber vi att du kontaktar din återförsäljare eller konsumentkontakten:

KONSUMENTKONTAKT:

Nordic Season Products AS

E-post: support@nordicseason.no

www.nordicseason.no

Vid reklamation ska du bifoga inköpsbevis och det serienummer som finns på grillen.

Serienummer finns på ett silver klistermärke på nedersta hyllan.

Producerad i Kina för Coop Sverige AB