



SKANNA QR FÖR
MONTERNINGVIDEO



LÄS HANDBOKEN OCH GÖR DIG BEKANT MED
PRODUKTEN INNAN DU ANVÄNDER GASOLGRILLEN.
ENDAST FÖR ANVÄNDNING UTMOMHUS!

INNEHÅLLSFÖRTECKNING

Varningar	3
Tekniska data	4
Läs före installation	5
Sprängskiss	6
Översikt delar	7
Fästmaterial	7
Monteringsinstruktion	8-17
Läcktest	18
Ansluta gasen	19
Innan grillen används	20
Tändinstruktion	21
Underhåll och rengöring	22
Fett brand	23
Felsökning	25
Konsumentkontakt	26



- Om du inte följer anvisningarna i denna handboken riskerar du allvarliga skador på personer och fasta installationer.
- Några av grillens delar kan vara vassa, ta hänsyn och använd nödvändig skyddsutrustning (handskar) vid montering.
- Grillen är endast avsedd för användning utomhus på väl ventilerade platser. Grilla aldrig i slutna utrymmen eller överbyggnad, detta kan innebära en risk för brand.
- Åtkomliga delar på grillen blir mycket heta under användning. Håll barn, djur och personer som inte kan ta ansvar för sig själv undan när du använder grillen.
- Flytta aldrig grillen under användning eller med tillkopplad gasoltub. Stäng gasoltillförseln på regulatorn efter användningen och koppla bort den från gasoltuben.
- Ändring av grillen kan medföra fara och eliminerar reklamationsrätten på produkten.
- Förvara aldrig gasoltuben under grillen vid användning då gasolläckage kan medföra allvarlig skada. Placera gasoltuben vid sidan av grillen vid användning.
- Lägg inte grillens överdrag eller annat brännbart i rummet under grillen när den används eller är varm.
- Lavastenar, kol eller briketter får inte användas.
- Tänd aldrig grillen med locket stängt, Se till at venturi (ventilation) i gasmunstycket på brännaren eller sidobrännaren, inte är igensatt eller blockerad före eller efter användning
- Grillen ska rengöras regelbundet och noggrant.
- Utför läkagetester ofta och alltid efter byte av gasoltub eller efter en längre tidsförvaring. Kontrollera alltid gaslangan för skador och sprickor varje gång grillen ska användas.
- Om grillen förvaras i ett garage eller i en källare under marknivå, får inte gasoltuben förvaras på samma plats, eftersom den måste förvaras över marknivå.

TEKNISKA DATA

Total effekt: 7,5 kW
Gasförbrukning: 546 g/h.

Slang och regulator (inte inkluderad):
Ska vara godkända enligt EN-standard.

Gasoltub (inte inkluderat): Vi rekommenderar minst en gasflaska på 5 kg för denna grillmodell. Även om båda butan och propan kan användas rekommenderas propan för användning i Sverige. Slang och regulator ska vara godkända för användning i Sverige och CE-märkta. Godkänd slang och regulator kan köpas hos de flesta välsorterade återförsäljare av gasolprodukter.

NB!
GASOSLANGEN TILL DENNA PRODUKT FÅR INTE
VARA LÄNGRE ÄN 120 CM.



GAS INFORMATION

ANVÄNDNING I LÄNDER	VENTIL STORLEK	GAS TYP	GAS KATEGORI
BE, CH, CY, CZ, ES, FR, GB, GR, IE, IT, LT, LU LV, PT, SK, SI	0.91 mm	Butan (28~30) mbar Propan 37 mbar	I3+(28-30/37)
BE, CY, CZ, DK, EE, FI, FR, HU, IT, LT, NL, NO, SE, SI, SK, RO, HR, TR, BG, IS, LU, MT	0.91 mm	G30(butan), G31(propan) och blandningar av disse, LPG 28~30 mbar	I3B/P(30)
PL	0.87 mm	G30(butan), G31(propan) och blandningar av disse, LPG 37mbar	I3B/P(37)
AT, CH, DE, SK	0.80 mm	G30 (butan), G31(propan) och blandningar av disse, LPG 50mbar	I3B/P(50)

CE 2575-24

Denna produkt är producerad enligt EUROPEAN GAS APPLIANCE STANDARD EN498 OG EN484 och har CE-certifiering.

FÖLJ DESSA INSTRUKTIONER NOGGRANT FÖR ATT UNDVIKA ALLVARLIGA SKADOR ELLER SKADOR PÅ DIN GRILL.

Se till att alla delar och skruvar medföljer och är oskadade innan du monterar produkten. Om grillen skadas under transporten bör grillen inte installeras innan du kontaktar återförsäljaren eller support@nordicseason.no.

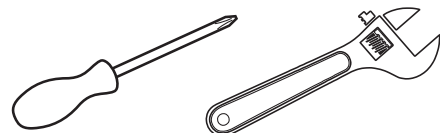
Transportskador på delar, lack eller emalj måste anmälas till återförsäljaren eller support@nordicseason.no innan grillen installeras och tas i bruk. Observera att vissa delar som ska monteras kan placeras i polystyren för att skydda delen under transport. Om delar saknas, kontrollera först förpackningen noggrant.

- Jämför artikellistan med innehållet i lådan.
- Installera inte denna grill om det finns skador på grillen eller saknade delar. Kontakta återförsäljaren eller support@nordicseason.no. **Reklamationer om typiska transportskador (bucklor eller lack/emaljskador) godkänns inte efter att grillen är monterad.**
- Ta bort alla rester av förpackningsmaterial och eventuell plastfolie från grillen.

GRILLEN SKA MONTERAS PÅ ETT PLANT UNDERLAG

- FÖLJ ORDNINGEN I DENNA HANDBOK FÖR ATT UNDVIKA FEL MONTERING. AV HÄNSYN TILL TUNGA LYFT REKOMMENDERAS DET ATT MONTERINGEN UTFÖRS AV TVÅ PERSONER FÖR ATT UNDVIKA PERSONSKADOR OCH SKADOR PÅ GRILLEN. VISSA METALLDELAR KAN VARA VASSA, ANVÄND SKYDDSHANDSKAR.
- ELVERKTYG SKA INTE ANVÄNDAS FÖR ATT MONTERA GRILLEN. VERKTYG MED FÖR MYCKET KRAFT KAN SKADA YTBEHANDLINGEN PÅ SKRUVAR, SKADA EMALJERADE / LACKERADE DELAR AV GRILLEN, SAMT LOSSA FÖRMONTERADE MUTTRAR.
- OM PRODUKTENS LACK ELLER EMALJ SKADAS UNDER MONTERINGEN REKOMMENDERAR VI ATT SKADAN BEHANDLAS OMEDELBART FÖR ATT UNDVIKA SENARE ROSTSKADOR. LÄMPLIG VÄRMEBESTÄNDIG LACK KAN BESTÄLLAS FRÅN SUPPORT@NORDICSEASON.NO.





Skruvjärn och fast/skiftnyckel krävs för montering. Av hänsyn till tunga lyft rekommenderas det att monteringen utförs av två personer.



ÖVERSIKT DELAR

1	Grillgaller	2	17	Konsoll (2)	1
2	Värmehylla	1	18	Dörr	2
3	Termometer	1	19	Dörrhandtag	2
4	Lock	1	20	Stödjärn för vagn	2
5	Buffert	4	21	Hjul - låsbara	4
6	Handtag	1	22	Fäste för hjul	4
7	Värmeskydd	3	23	Dörr magnet	1
8	Brännare	3	24	Magnet bas	1
9	Låsring	3	25	Bottenpanel	1
10	Bakre panel	1	26	Ben	4
11	Grillkropp	1	27	Sidopanel för vagn	2
12	Fäste	1	28	Sidofäste för vagn	2
13	Kontrolpanel	1	29	Vagn Främre balk	1
14	Brytare	3	30	Fettkopp	1
15	Höger sidobord	1	31	Fettbricka	1
16	Konsoll (1)	1	32	Vänster sidobord	1

Vid beställning av reservdelar, ska delnummert från delöversikten användast.

A		x25
B		x18
C		x2
D		x4

VERKTYG TILL MONTERING	
	
Skruvjärn (ingår ej)	Fast/skiftnyckel (ingår)
<p>Elverktyg ska inte användas för att montera grillen. Verktyg med för mycket kraft kan skada ytbehandlingen på skruvar, skada emaljerade / lackerade delar av grillen, samt lossa förmonterade muttrar.</p>	

MONTERING

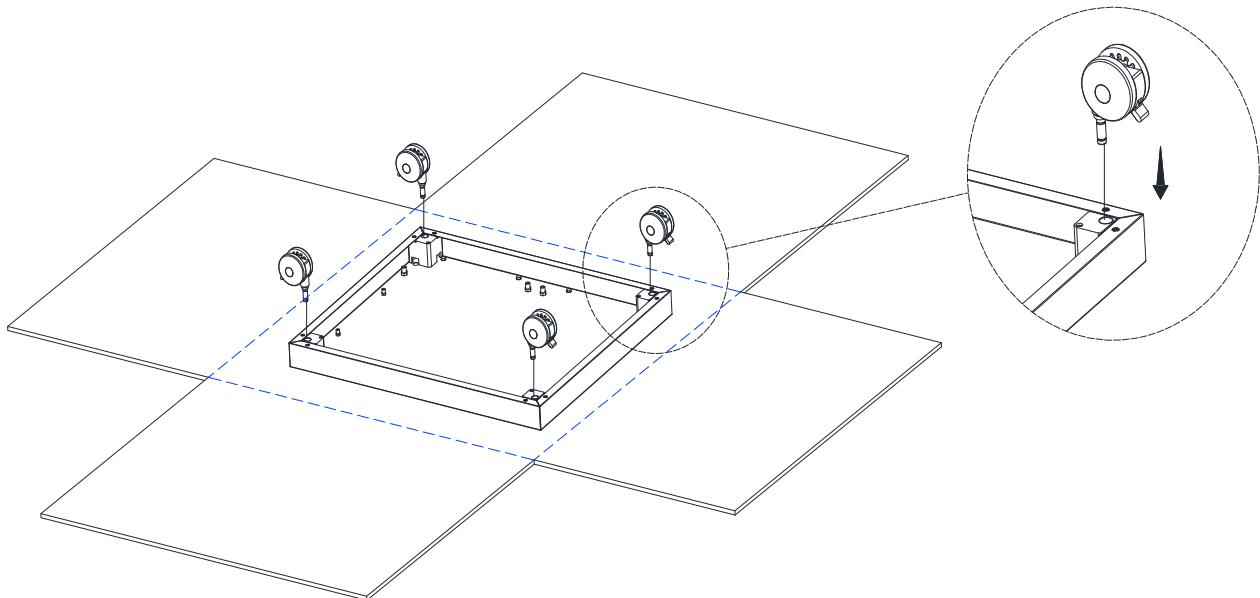


FÖLJ DESSA INSTRUKTIONER NOGA FÖR ATT UNDVIKA ALLVARLIGA PERSONSKADOR ELLER SKADA PÅ DIN GRILL. AV HÄNSYN TILL TUNGA LYFT REKOMMENDERAS DET ATT MONTERINGEN UTFÖRS AV TVÅ PERSONER.

Steg 1:

Fäst dom låsbara hjulen (21) på bottenpanelen (25).

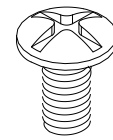
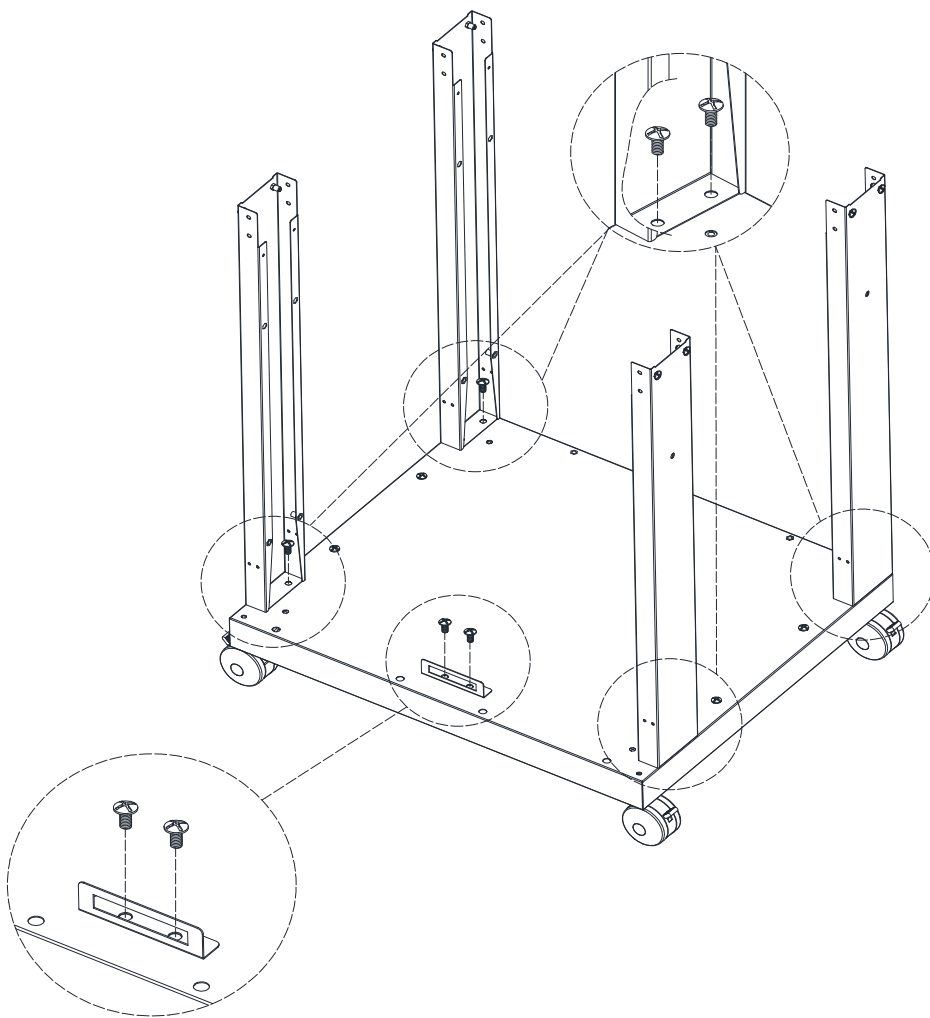
LÄGG EN BIT KARTONG (T.EX. GRILLKARTONGEN) PÅ GOLVET FÖR ATT FÖRHINDRA ATT ENHETEN OCH DELARNA REPAS UNDER MONTERINGEN.



MONTERING

Steg 2:

Montera benen (26) och dörrmagneten (24) till bottenpanelen (25) med 10 x B-skruvar.

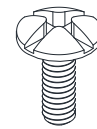
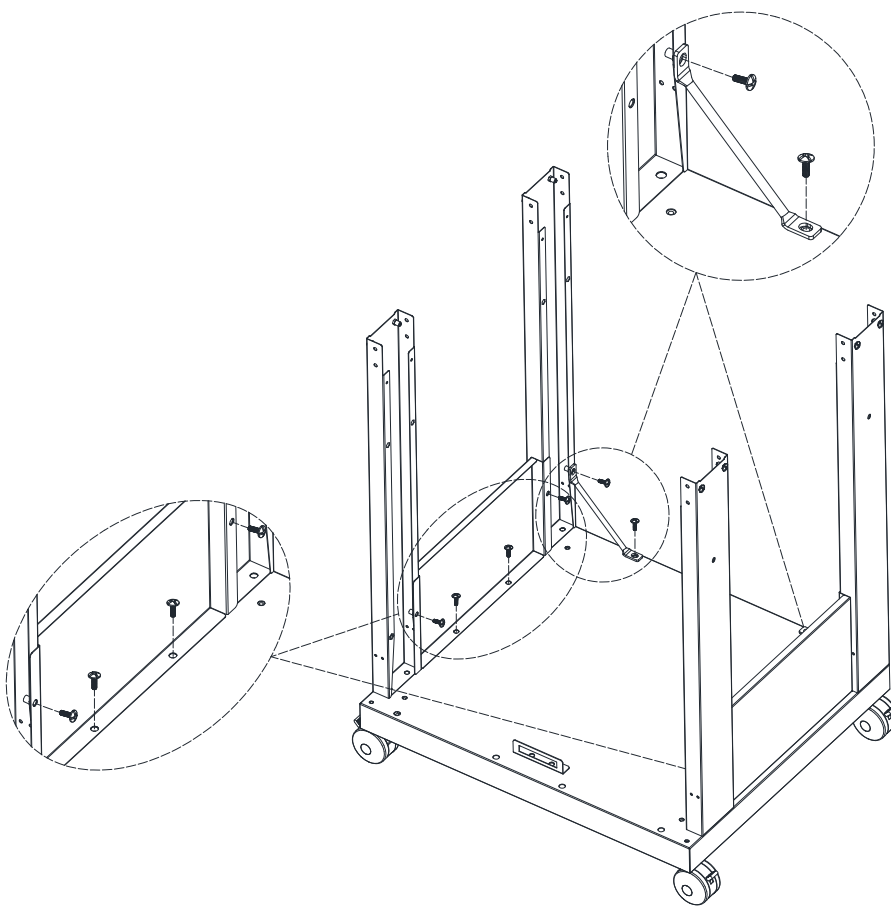


B x 10

MONTERING

Steg 3:

Montera båda sidopanelen (27) och stödjärn (20) till bottenpanel och ben med 12 x A skruvar.

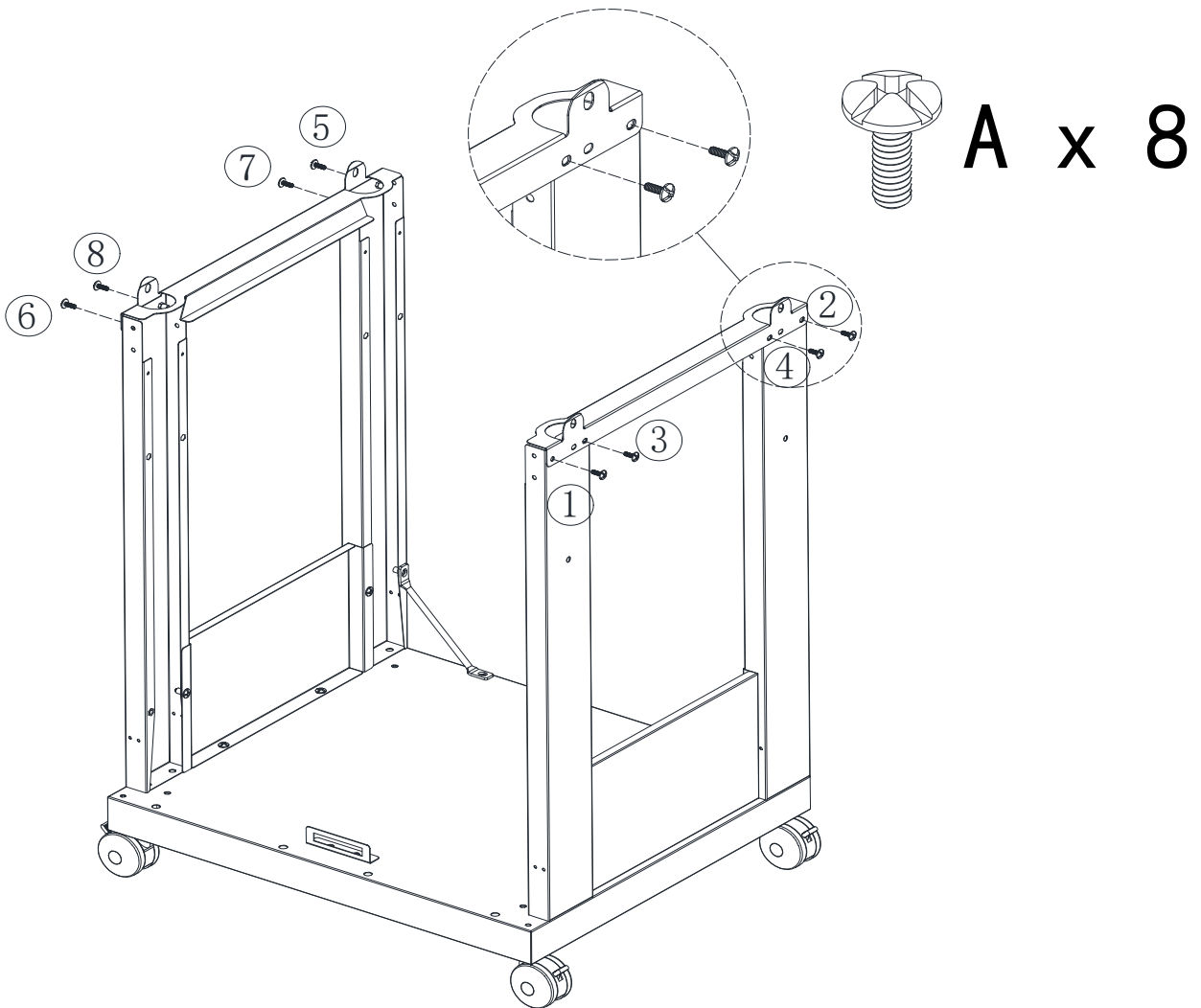


A x 12

MONTERING

Steg 4:

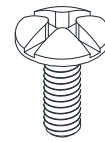
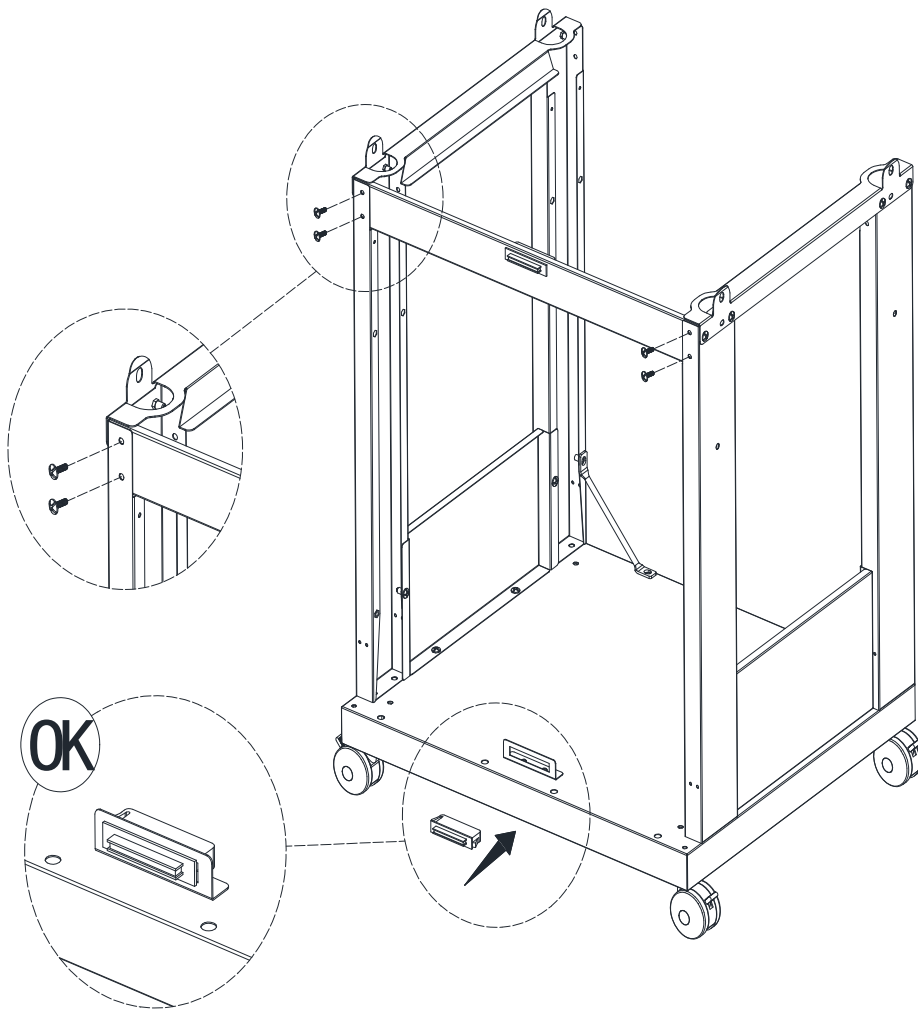
Montera sidodelfästena (28) med 8 x A skruvar.



MONTERING

Steg 5:

Montera vagnens frambalksdel (29) med 4 x A skruvar. Skjut in dörrmagneten (23) i magnethållaren.

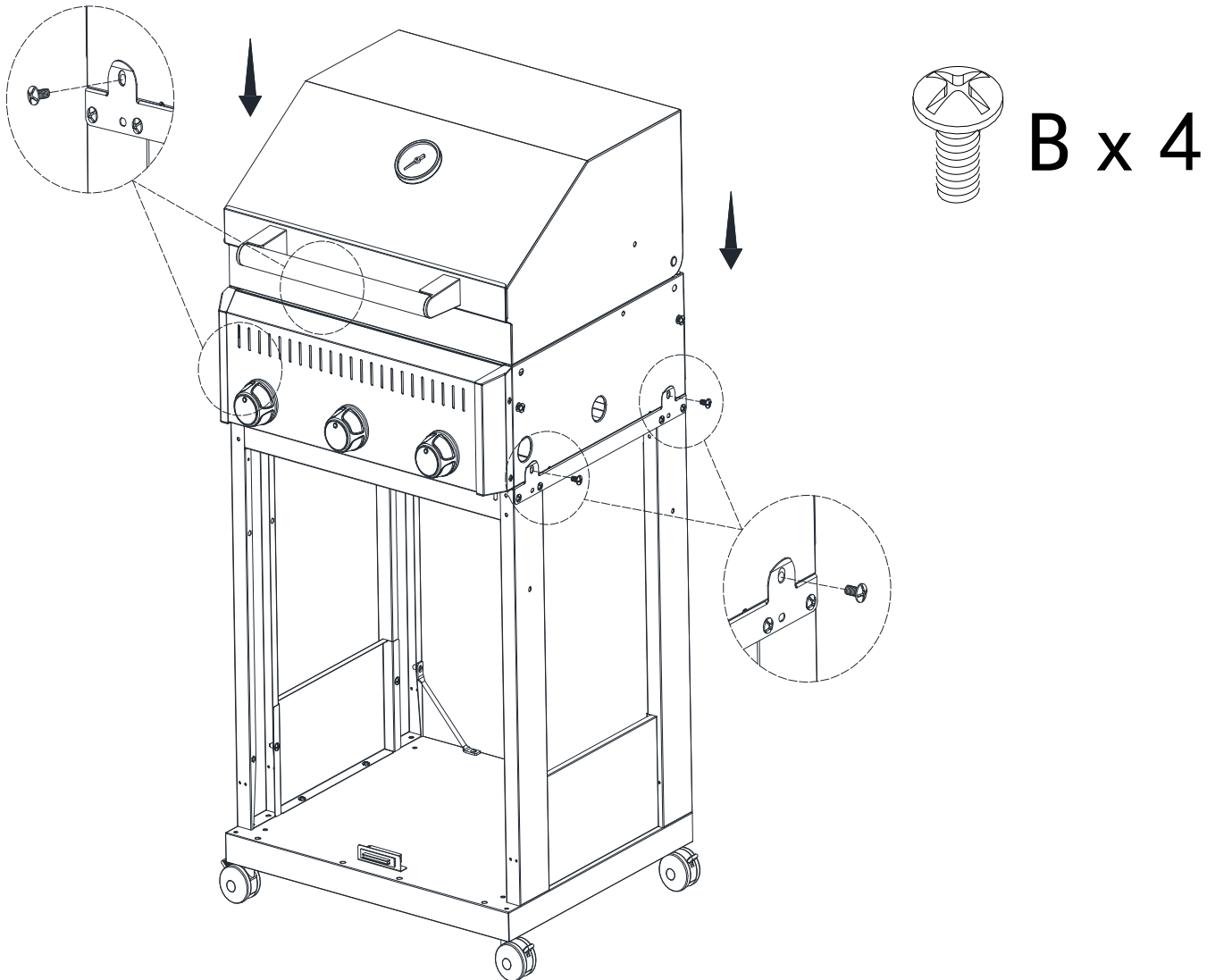


A x 4

MONTERING

Steg 6:

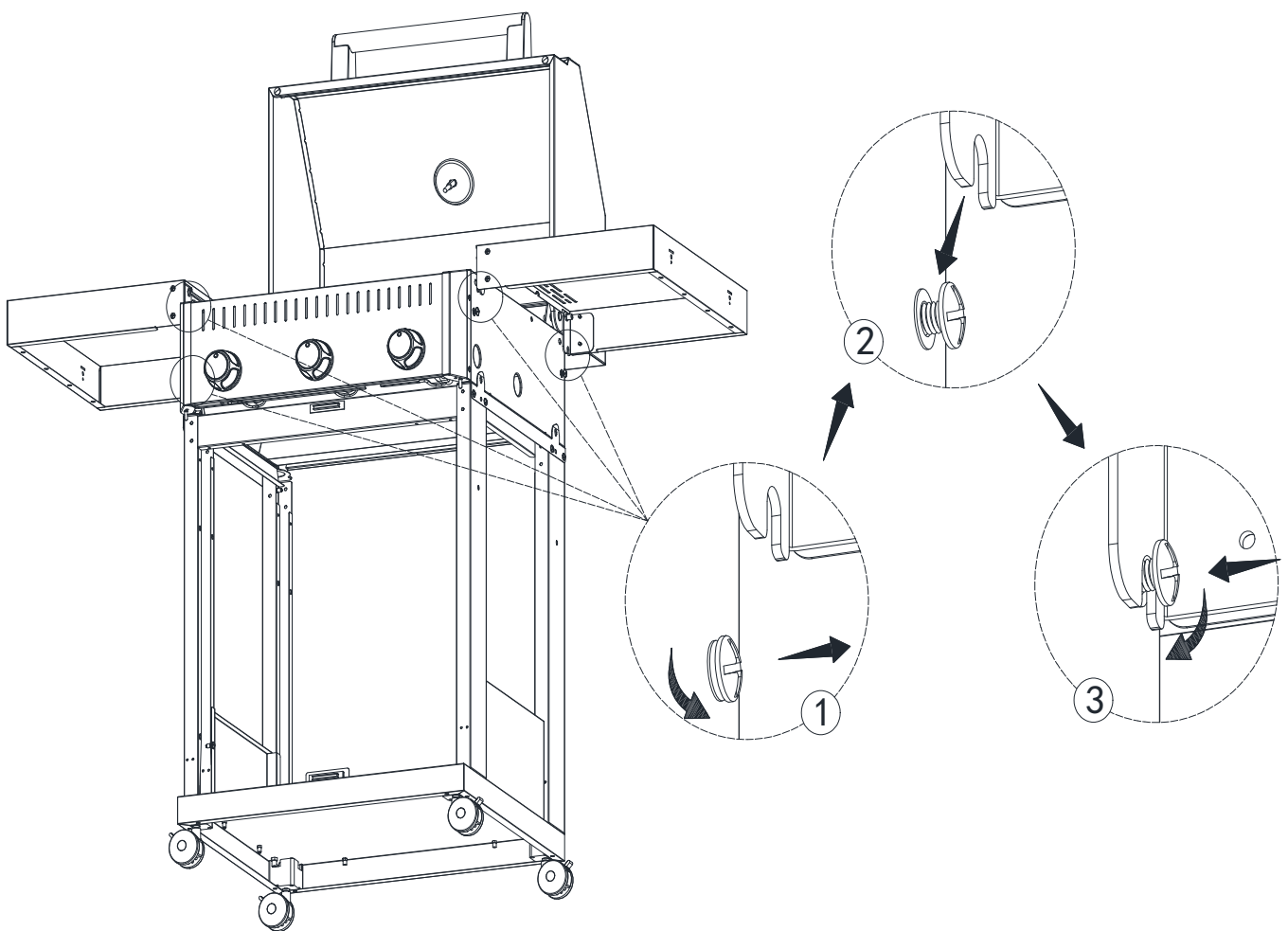
Placera grillkroppen (11) på vagnen och fästa med 4 x B skruvar.
Tips! Grillkroppen bör lyftas av 2 personer.



MONTERING

Steg 7:

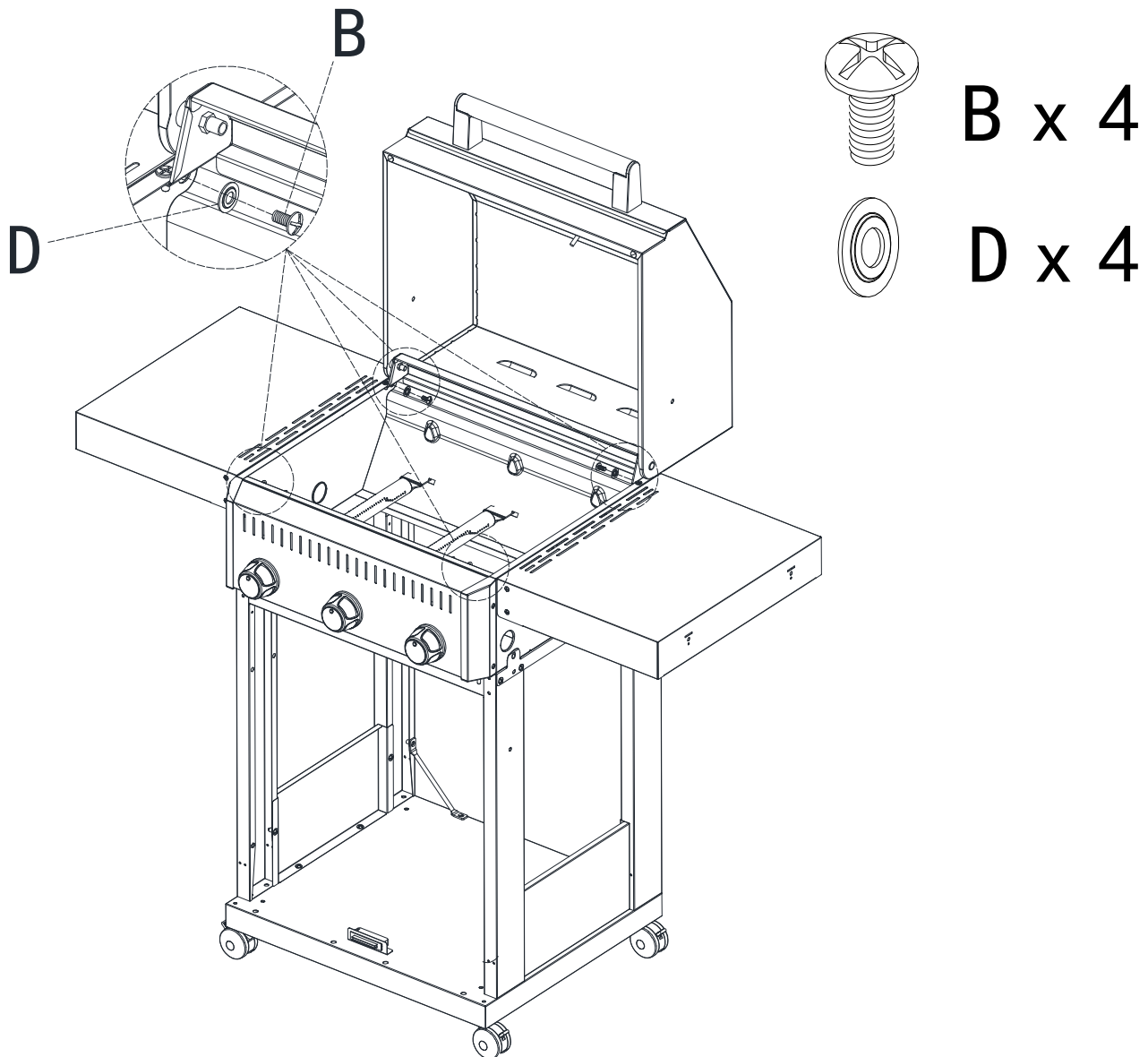
Montera höger och vänster sidobord (32) och (15) med de förinstallerade skruvarna.



MONTERING

Steg 8:

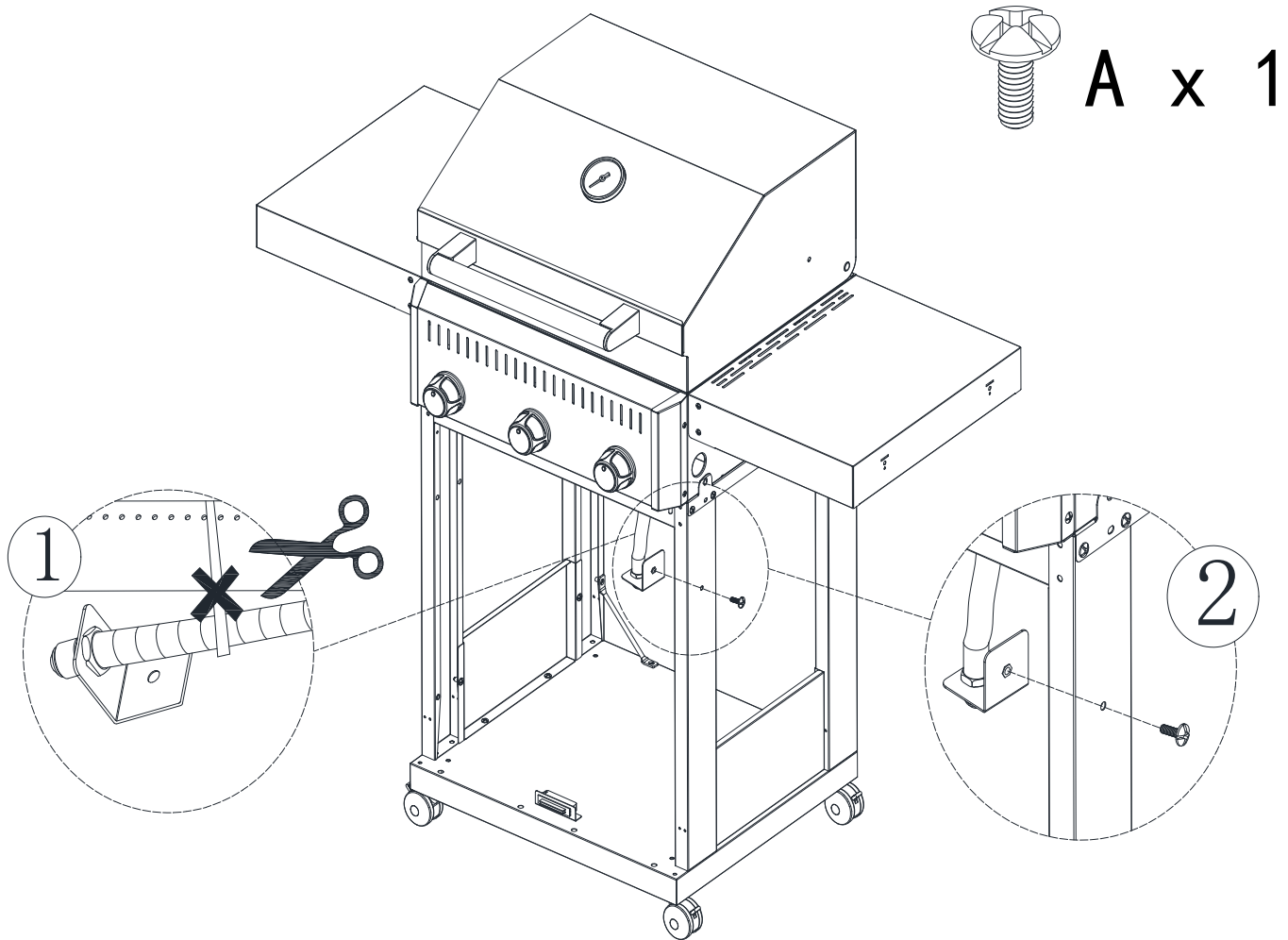
Fullför med att fästa sidoborden från innsidan enligt ritning med 4x B skruvar och 4 x D brickor.



MONTERING

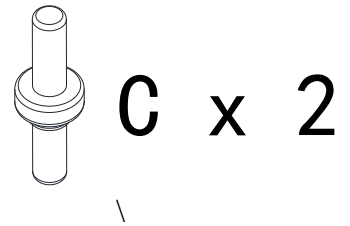
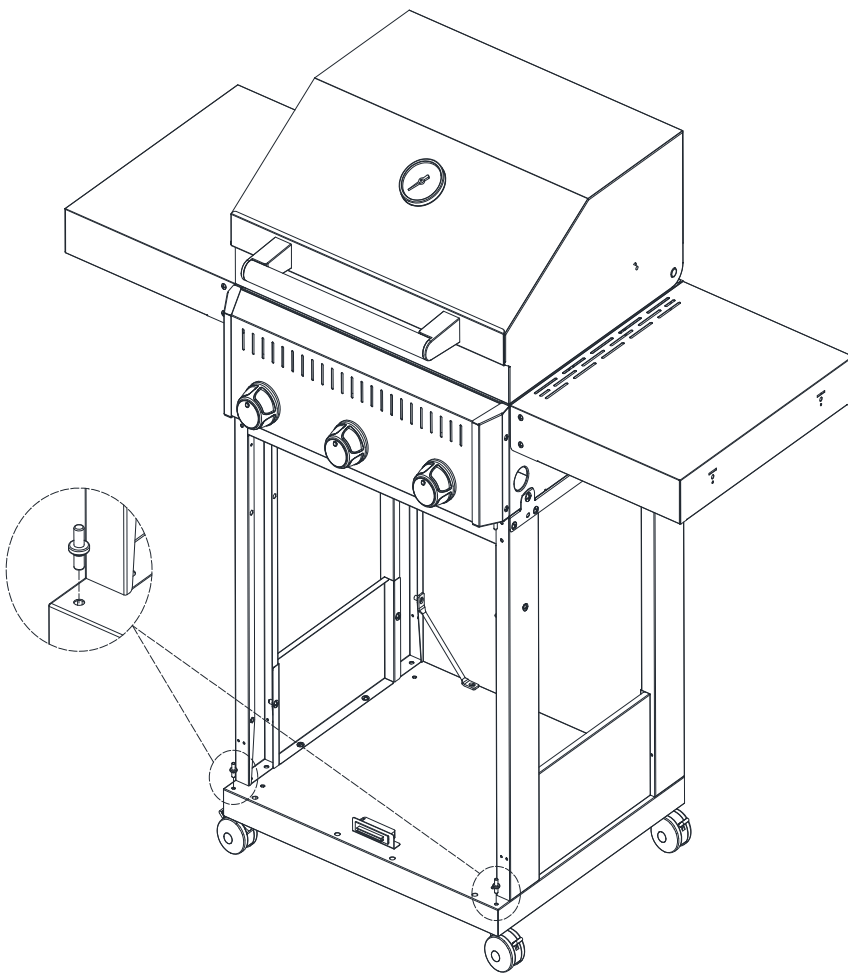
Steg 9:

Montera fästet til gasoluben enligt ritning med 1 x A skruv.



Steg 10:

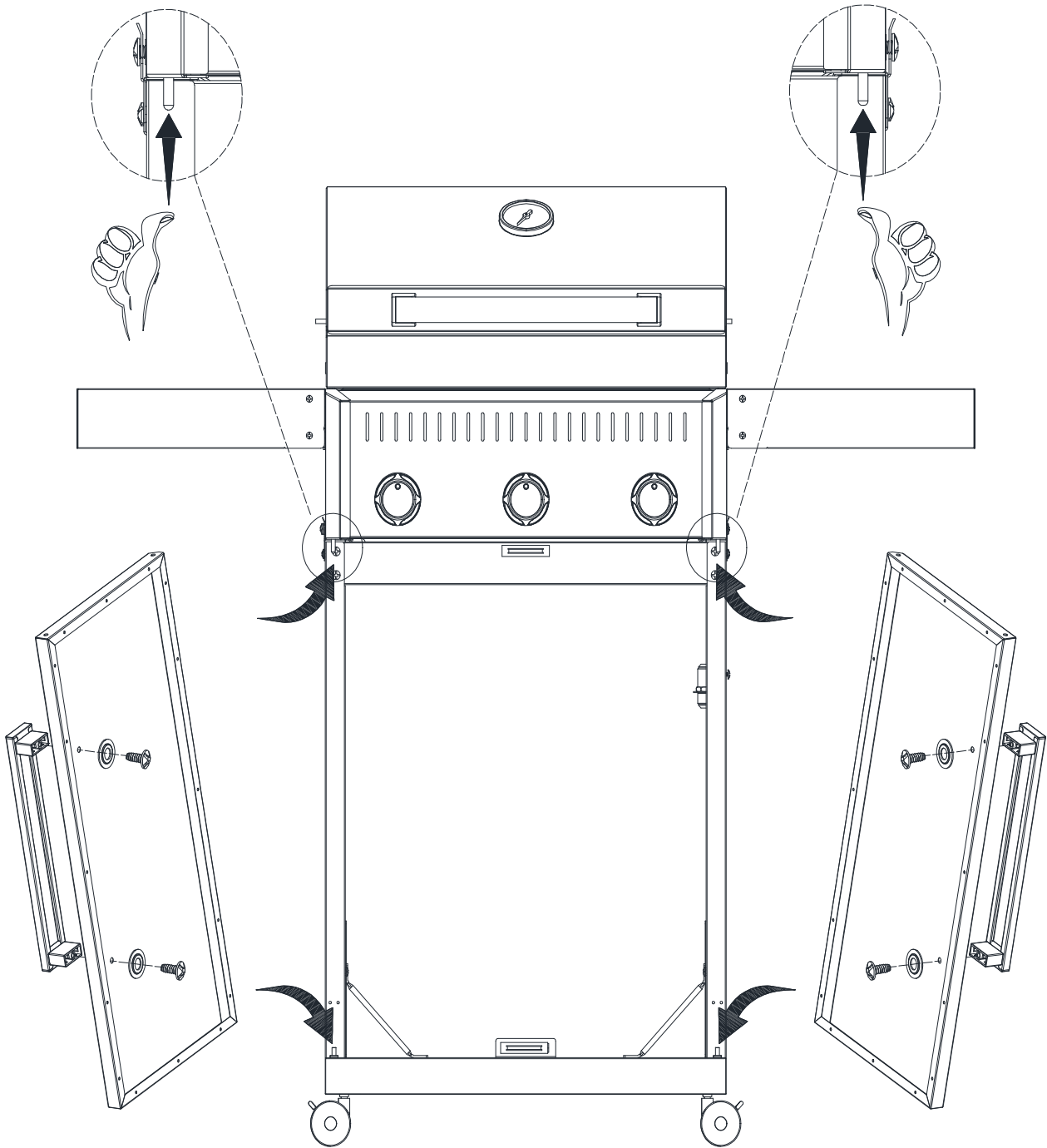
Placera 2 C dörrhållare.



MONTERING

Steg 11:

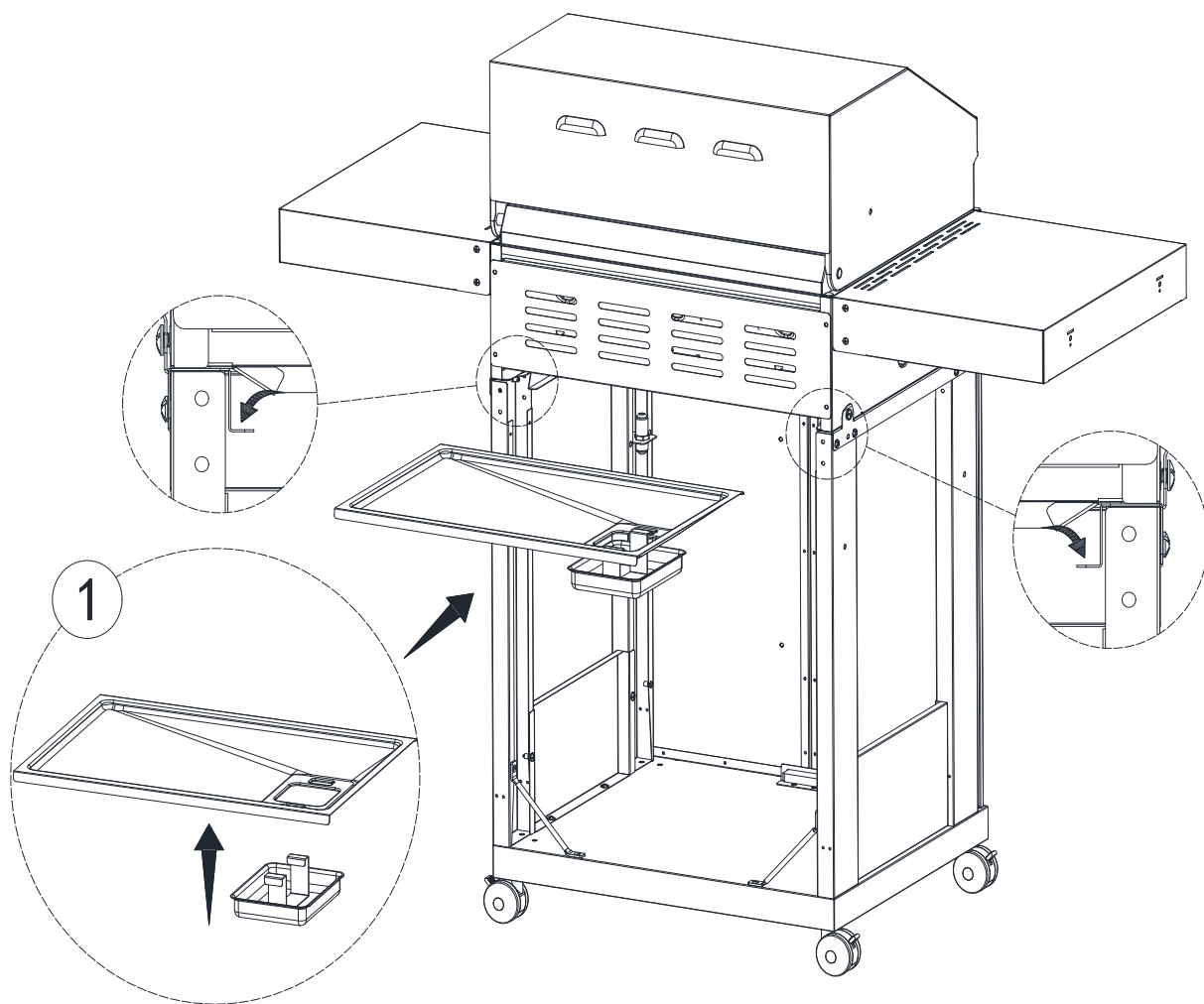
Montera dörrhandtagen (19) på dörrdelen (18) och placera dem på C-hållaren. Tryck på vredet ovanpå dörren för att få dem att passa.



MONTERING

Steg 12:

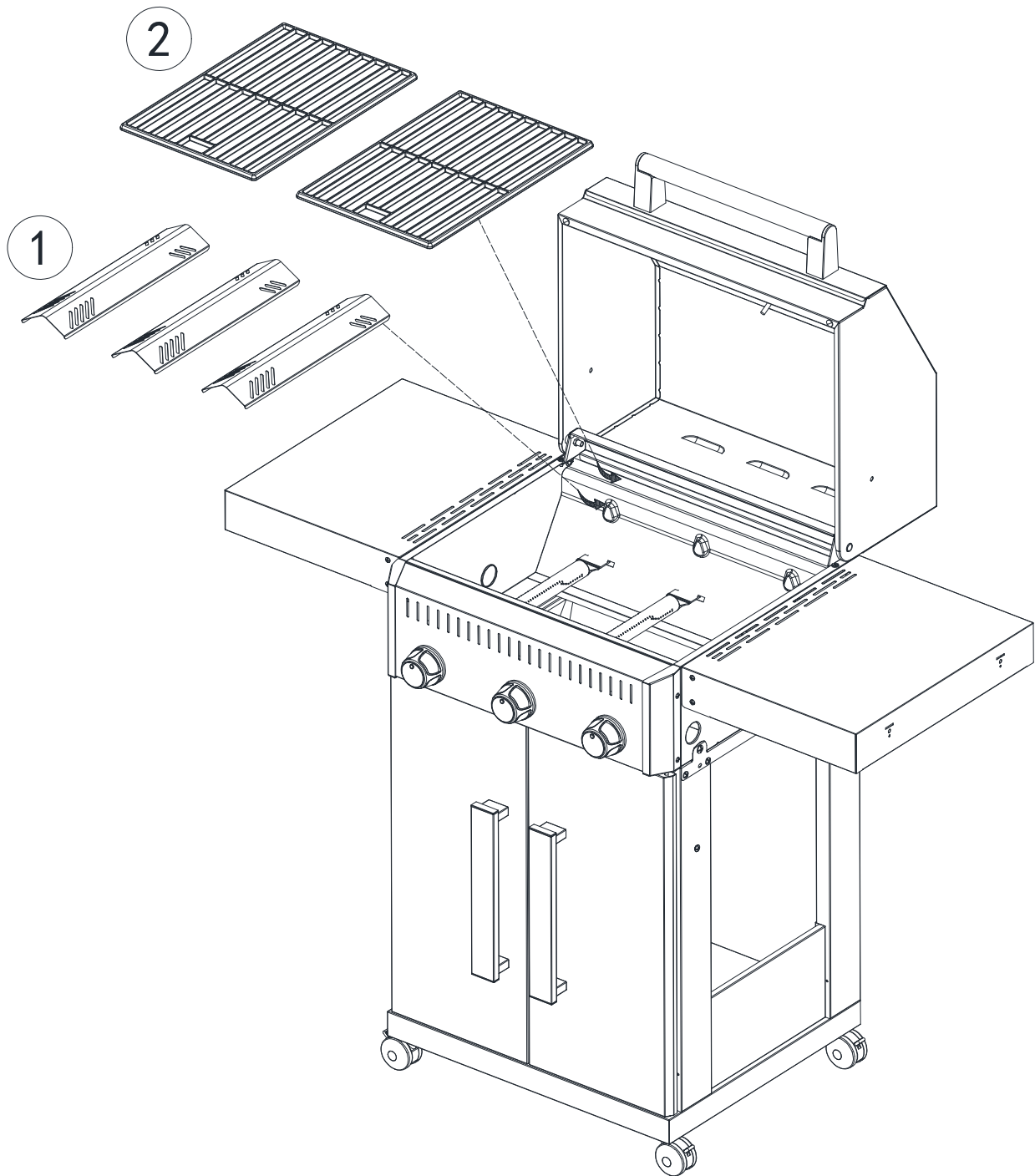
Placera fettbrickan (31) och häng upp fettkoppen (30).



MONTERING

Steg 13:

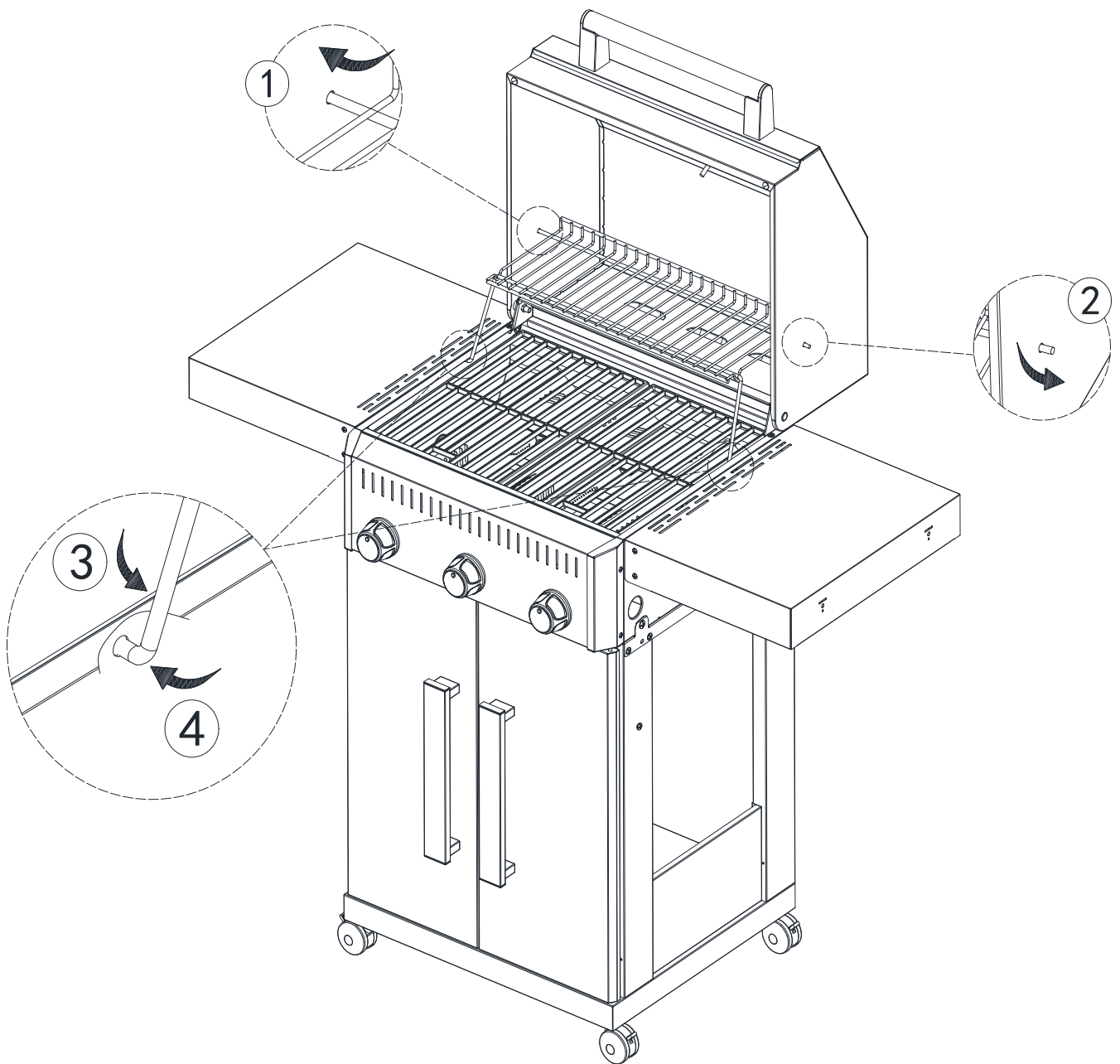
Placera värmskydden (7) och grill galleren (1).



MONTERING

Steg 14:

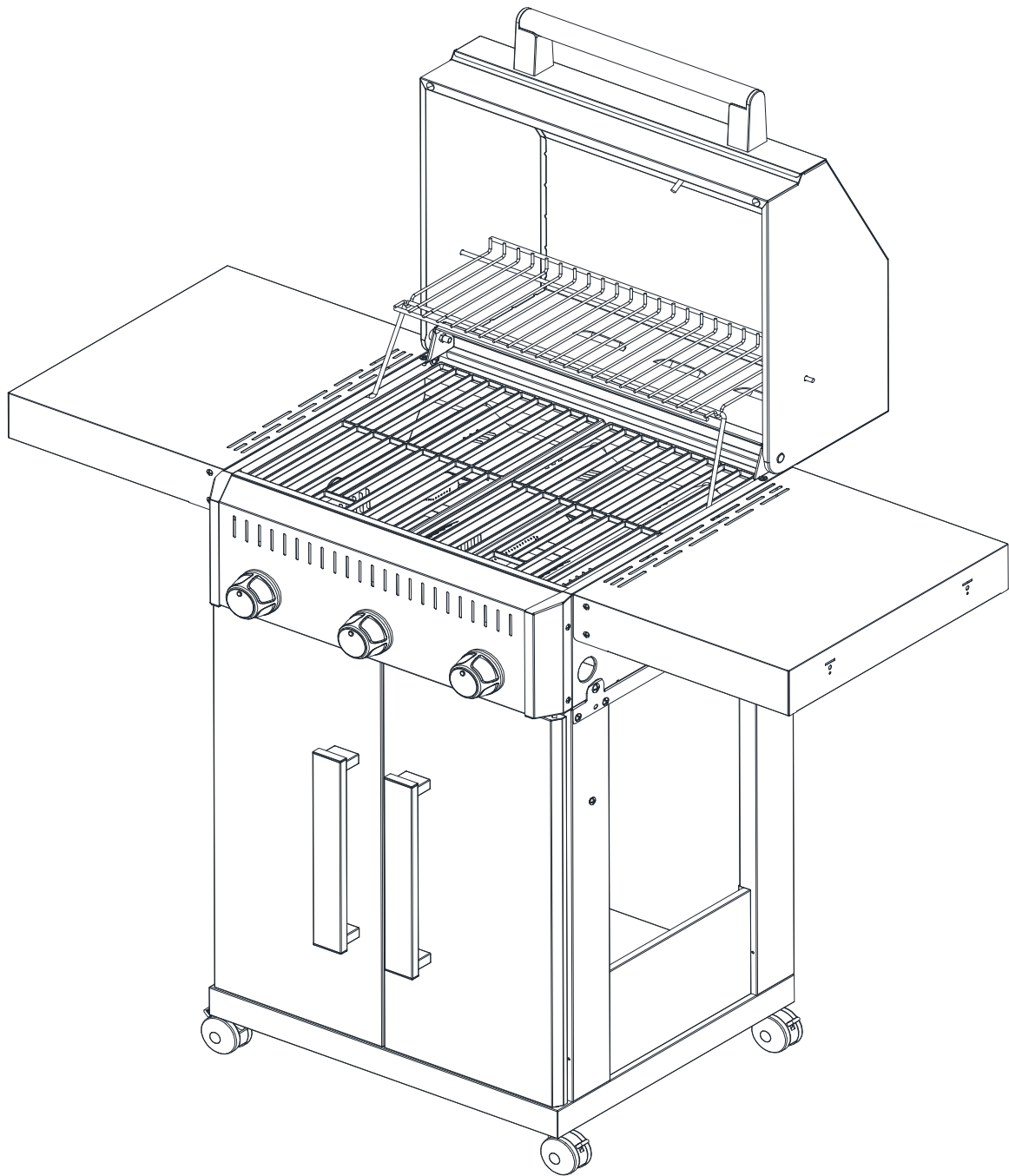
Placera värmegallret inuti grillen.

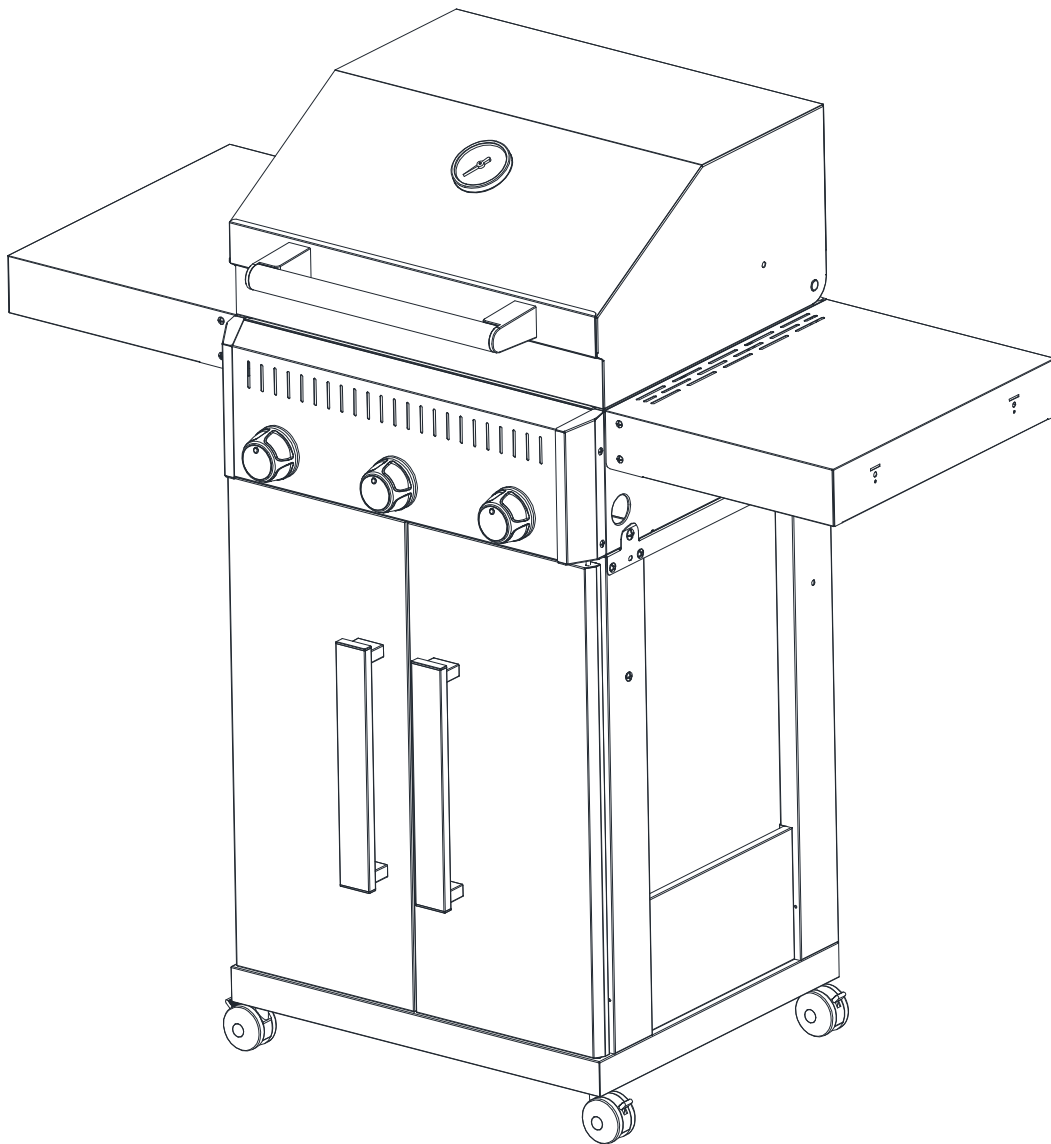


MONTERING

Steg 15:

Grillen är nu monterad. Kom ihåg att kontrollera för gasläckage efter anslutning av regulator och slang innan grillen används.







**INNAN GRILLEN ANVÄNDS MÅSTE EN LÄCKETEST UTFÖRAS!
KONTROLLERA ALDRIG FÖR LÄCKAGE MED ÖPPEN ELD, ANVÄND EN LÄCKSPRAY
ELLER ALTERNATIVT EN TVÅLVATTENBLANDNING (TVÅ DELAR DISKMEDEL OCH EN
DEL VATTEN).**

- Gör en blandning av två delar diskmedel och en del vatten.
- Släck alla öppna lågor, värmekällor och cigaretter i närheten där läcketestet ska utföras.
- Ställ alla reglage i läge "OFF".
- Sätt regulator i läge "av" och anslut gasoltuben.
- Pensla blandningen på alla fogar och kopplingar på gasoltuben, regulatorn, hela slangen och alla ventiler på grillen.
- Öppna gastillförseln på regulatorn och kontrollera noga om det kommer bubblor på någon av ställena där blandningen är penslad.
- **OM BUBBLOR SYNS, STÄNG GASTILLFÖRSELN OCH ÅTGÄRDA LÄCKAN. GÖR DÄREFTER ETT NYTT LÄCKAGETEST. GRILLEN FÅR INTE ANVÄNDAS INNAN DU ÄR SÄKER PÅ ATT DET INTE FINNS LÄCKAGE.**
- Om du efter upprepade försök fortfarande har problem med gasläckage kontakta återförsäljaren för att åtgärda problemet.



ANSLUTA GASEN

**FÖRVARA ALDRIG GASOLTUBEN UNDER GRILLEN VID ANVÄNDNING.
VID FÖRVARING AV GASOLTUB UNDER GRILLEN NÄR DEN INTE ANVÄNDS,
KOPPLA BORT REGULATORN.
FLYTTA ALDRIG GRILLEN VID ANVÄNDNING ELLER OM GASOLTUBEN ÄR ANSLUTEN.**

SLANG

Ansluta gasslangen på inloppet för gas, placerad under sidobordet på grillens vänster sida. Använd fastnyckel och dra åt försiktig.

Använd aldrig tejp, lim, silikon etc. på kopplingen.

Regulatorn och slangen måste vara CE-godkända och uppfylla gällande nationella krav.

Gasslangen får inte överstiga 150 cm i längd.

REGULATOR

Kontrollera att alla gasvred på manöverpanelet står i OFF-läge för regulatorn anslutas.

För användning i Sverige rekommenderas propangas, men butangas kan också användas. Propangas är den vanligaste förekommande gasolsorten i Sverige. Butan är inte lämplig att använda vid låga temperaturer.

GASOLTUB

Kontrollera gasslangen regelbundet för sprickor, skador och poröshet. Använd aldrig en skadad gasslang.

Kontrollera att den rörliga plastdelen på regulator är intakt och att den inte blir skadad av varma delar på grillen.

Se till att gasoltuben står på en fast, plan yta, och är lägre än anslutningen till grillen.

Använd en godkänd gasoltub som passar till regulatorn. Sådana kan köpas på ställen som säljer gasolprodukter i Sverige. Gasoltub på åtminstone 10 kg rekommenderas.

GAS TYP

I3B/P(30): G30(Butan), G31(propan) och blandningar av dessa, LPG 28-30 mbar

PLACERING

- Kontrollera att grillen är placerad minst 150 cm i alla riktningar från husvägg, träd, buskar och andra brännbara material/vätskor.
- Grillen får inte placeras under tak eller utbyggnad.
- Placera grillen på en plats med god ventilation.
- Grillen får inte användas under normalt marknivå.
- När grillen används, bör hjulen låsas.

SENASTE CHECK

- Kontrollera att alla gasvred fungerar.
- Kontrollera att gaslangen är fri från sprickor och skador. (Bör kontrolleras varje gång grillen ska användas.)
- Se till att varken gasoltuben och gaslang från att komma i kontakt med heta föremål.

VARNING!

ENDAST 50% AV GRILLYTAN KAN VARA TÄCKT VID GRILLNING. VID ANVÄNDNING AV KOKPLATTA, ANVÄND INTE GRILLYTAN MED ALUMINIUMSFOLIE.

FULL TÄCKNING AV KOKPLATTAN KAN LEDA TILL EXTREM VÄRME SOM KAN SKADA GRILLEN.

SKADOR PÅ GRILLEN ORSAKAD AV ÖVERHETTNING TÄCKS INTE AV GARANTIN.

GRILLTIPS

HÅLL GRILLEN REN. En ren grill ger bättre effekt, mindre rök och mindre uppflamning av fettrester. Bränn av grillen efter användningen genom att öppna locket och ställa grillen på full effekt i ca 10 minuter. Låt grillen svalna, och borsta bort aska från flamtämjare och galler.

PENSLA GRILLGALLREN MED EN OLJA som tål hög värme. Det förhindrar att maten bränns fast i gallren.

FÖRVARM GRILLEN i ca 10 minuter på högsta effekt innan du lägger på maten. Detta ger ett bättre grillresultat, och grillningen tar kortare tid.

GRILLA INTA FRUSEN eller halvvägs tinad mat. Kylan förlänger grilltiden och ger ett sämre resultat.

DELA INN GRILLEN I VARMA OCH KALLA ZONER.

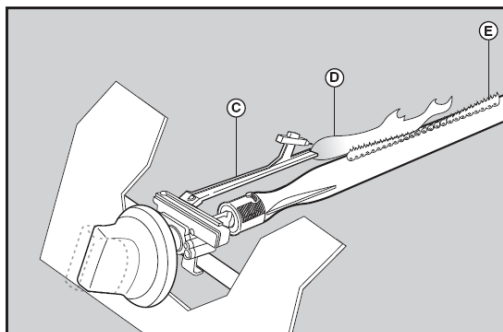
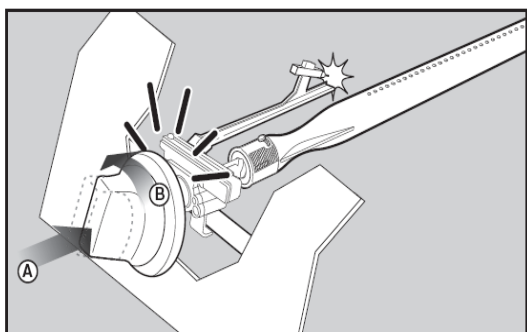
När maten är halvfärdig flyttar du den till en kall zon och grillar den färdig där. Detta ger ett bättre resultat och genomgrillar maten utan att den vidbränns.

UPPSKATTA TILLAGNINGSTIDEN för varje enskild produkt som ska grillas och lägg på dem i en ordningsföljd som medför att all mat blir klar samtidigt.

PENSLA MATEN REGELBUNDET under grillningen med olja eller en annan marinad. Det gör att maten håller sig saftigare.

ÖPPNA INTE LOCKET på grillen vid grillning. När du öppnar locket försvinner mycket av värmen.

TÄNDINSTRUKTION



VARNING:

Om brännaren inte tänds innan 5 sekunder, vrida vredet till OFF läget (stänger gasförsörjning) och vänta 5 minuter för grillen tändas igen.

TÄNDA GRILLEN

1. Locket ska vara öppet när du tänds brännaren. Stå inte med ansiktet rakt över gasgrillen när du tänds den. Du kan tända din gasgrill på följande sätt:
TÄNDA MED PILOTLÅGA
2. Ställ alla gasreglage på gasgrillen i läge "OFF" [FRÅN]. Vrid ventilen på gasflaskans regulator till läge "ON" [TILL].
3. För att skapa en gnista måste du trycka in manöverratten (A) och hålla den intryckt i 3 – 5 sekunder så att gasen strömmar ut. Därefter vrider du den moturs till läge "HIGH" [HÖG] (B). Nu skapas gnistor vid brännarens tändrör (C). Du hör ett "snäpp" från tändaren, och du ser också en orange låga på ca 7,5 – 12,5 cm från brännarens tändrör på brännarens vänstra sida (D). Håll ratten intryckt i två sekunder efter snäppet så att gasen kan komma ut genom brännarröret (E) och säkerställa tändning.
4. När brännaren har tänts kommer de intilliggande brännarna att tändas när du vrider deras manöverrattar till läge "HIGH" [HÖG]. I läge "HIGH" bör brännarens låga vara ca 12 – 20 mm hög med ett minimum av orange låga. Vrid gasreglaget helt moturs om du vill ha den lägsta inställningen.
5. Om du har problem att tända din gasgrill enligt ovanstående steg ska du kontakta din återförsäljare för att få råd.
6. Förvärma grillen i ca 10 minuter på högsta effekt innan du lägger på maten. Detta ger ett bättre grillresultat, och grillningen tar kortare tid.

Om brännarna inte tänds efter 5 sekunder, ställ alla gasvred i läge "OFF" och stäng regulatorn på gasbehållaren. Vänta i 5 minuter. Upprepa proceduren ovan.

TÄNDA GRILLEN MANUELT

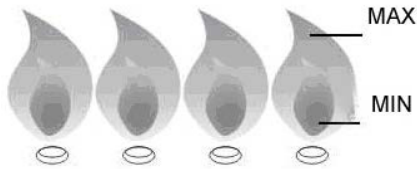
Om grillen inte tänds, använd följande procedur för manuell tändning. Använd en lång tändstickshållare eller cigarettändare.

LUTA DIG INTE ÖVER GRILLEN NÄR DU TÄNDER!

1. Följ steg 1-3 (Tändinstruktion).
2. Öppna grillgaller och placera tändstickan eller tändaren intill en av brännarna.
3. Vrid vredet för den aktuella brännaren till maxläget.
4. Tänd de återstående brännarna genom att vrida vredet för den intilliggande brännaren till maxläget. Tänd en brännare i taget.
5. Om en brännare inte tänds, kontakta din lokala återförsäljare för hjälp.
6. Följ steg 6.

UNDERHÅLL

- ✓ **Kontrollera regelbundet att brännarna brinner korrekt.**
- ✓ **Ta bort grillgaller och flamtämjare.**
- ✓ **Tänd grillen på ett normalt sätt**
- ✓ **Vrid reglagen från låg till hög. Kontrollera om det är skillnad på styrkan och att lågan är klar och blå, inte orange. Om brännaren fungerar onormalt, läs avsnitt om "Felsökning".**
- ✓ **Om fett eller rester från tidigare användning täcker brännarna, borstas detta bort med en grillborste.**



INSEKTER OCH SKADEDJUR

Insekter eller andra skadedjur kan «bosätta» sig i grillen. Om man har problem med att tända grillen eller upplever ojämna lågor kan förklaringen vara att ovälkomna gäster blockerar gastillförslen. I så fall måste du demontera brännaren och rengöra den. Montera brännaren igen när den är helt torr.

Kontrollera samtidigt att gasslangen inte har skadats av möss eller råttor.

GASGRILL MED GLAS I LOCKET

Om grillen utsätts för mycket regn och inte skyddas med ett grillöverdrag kan vatten tränga igenom glaset i locket. Större vattenansamlingar kan leda till rostskador invändigt på locket. Dessutom kan fettbricka/fettkopp fyllas med vatten, vilket leder till att fett och matrester flyter ut och smutsar ner grillens underchassi. På vissa grillmodeller kan vattenansamlingar förekomma i locket och stora mängder vatten rinner då ut när locket öppnas.

För att undvika rostskador rekommenderar vi att grillen skyddas med ett formsytt Nordic Season-överdrag, eller att den förvaras i lä och inte utsätts för regn.

RENGÖRING

- Använd rent vatten och eventuellt milda rengöringsmedel för allmän rengöring. Använd inte brännbara rengöringsmedel.

GRILLGALLER

- Bränn av grillen i cirka 10 minuter med öppet lock och borsta gallren med en grillborste. Grillgallret kan blötläggas i mildt tvålatten. Använd svåra, brända fläckar. Skölj väl med vatten och torka väl. OBS! Grillgallren måste vara helt torra innan de placeras tillbaka i grillen. Vid huvudrengöring och innan du förvarar grillen under en längre period, sätt gärna i gallren med ett tunt lager matolja.
TIPS: Efter att gallren är insatta med matolja, slå in gallren i tidningspapper. Tidningspappret kommer att behålla oljan och hålla gallren mättade. Detta minskar risken för rost i gjutjärnet.
- För att förhindra «intresse» från skadedjur och eventuell lukt rengöres fettuppsamlaren regelbundet.
- Lägg kattsand i botten av droppbrickan. Sanden suger upp fett som droppar ner och förhindrar fettbrand. Det förenklar också senare rengöring av fettuppsamlaren.
- För att undvika korrosion av yttre delar, polera med bilvax årligen. Om du bor närmare havet än 5 km, rekommenderas också att grillen förvaras inomhus, då salthalten i luften kan minska livslängden på grillen.
- Grillen måste hållas ren för matfett för att inte försämrats.
- Rost kan förekomma naturligt i de delar som är av järn eller stål och kommer inte att påverka grillen på kort sikt. Ytlig rost tvättas / slipas bort.
- Förvara grillen torrt eller under ett grillöverdrag när den inte används. När överdrag används måste grillen vara kald, ren och torr. Se till att det finns god ventilation.



FETT BRAND

FETTBRÄNDER SKADAR METALLEN, LACKEN OCH EMALJEN. SKADOR PÅ GRILLEN PÅ GRUND AV FETTBRAND TÄCKS INTE AV GARANTIN, EFTERSOM DETTA ORSAKAS AV FELAKTIG ANVÄNDNING.

ANVÄND ALDRIG VATTEN FÖR ATT SLÄCKA EN FETTBRAND! RENGÖR GRILLEN REGELBUNDET FÖR ATT UNDVIKA FETTBRAND.

UNDVIKA FETTBRAND

1. Håll grillen ren, för att undvika fettbrand.
2. Fettuppsamlaren bör fyllas med fett-absorberande material, t.ex. snäcksand eller kattsand. Sanden absorberar fett och matoljor och förhindrar fettbrand. Lägg gärna i aluminiumfolie först –det underlättar rengöringen.

VID FETTBRAND

Vid fettbrand ska du stänga av gastillförseln och koppla bort gasregulatorn. Låt locket vara öppet och vänta tills branden självslocknar.

BRISTFÄLLIGT UNDERHÅLL KAN MEDFÖRA ATT GAMLA FETTRESTER TAR ELD OCH SKAPAR EN FETTBRAND.

FELSÖKNING

PROBLEM	MÖJLIG ORSAK	LÖSNING
BRÄNNARE VILL INTE TÄNDA NÄR TÄNDAREN ANVÄNDS	Gasoltuben er tom	Byta gasoltub
	Regulatorn är skadad.	Regulator bör kontrolleras, evt. ersättas
	Blockering i brännare	Rengöra brännaren
	Gastillförseln är blockerad	Rengöra gasventilen och gasslangen
	Elektroden är skadade eller smutsig	Rengör elektroden
	Tändknappen er skadad	Kontakt din återförsäljare
	Starka vindar i området	Flytta grillen till en plats skyddad för vind
	Sladd för tändare är inte på plass, eller defekt	Kontrollera at sladden er monterad rätt
BRÄNNARE VILL INTE TÄNDA VID MANUELL TÄNDNING	Gasoltuben er tom	Byta gasoltub
	Ojämn gastillförsel	Kontrollera regulatorn eller koppla till en ny
	Blockeringar i brännaren	Rengör brännaren
	Blockeringar i gasventil eller gaslang	Rengör gasventilen och gasslangen
LÅG FLAMME ELLER LÅGORNA ÅTERKOMMER FRÅN BRÄNNAREN	Gasoltub är för liten	6 kg gasoltub rekommenderas
	Blockeringar i brännaren	Rengör brännaren
	Blockeringar i gasventilen eller slang	Rengör gasventilen och slang
	Starka vindar i området	Flytta grillen till en plats skyddad för vind
SVÅRT ATT VRIDA GASVREDE	Gasventilen är fastnad	Gasventilen bör bytas. NB! Gasvred ska pressas inn för den vrides.
TJOCK RÖK	Fett/matrester	Rengör fettuppsamlaren

Denna grill täcks av reklamationsrätt enligt svensk konsumentlagstiftning.

Grillen genomgår en sträng kvalitetskontroll och provning i fabriken.

Om det mot förmodan skulle saknas delar i paketet, eller om grillen är skadad, ber vi dig kontakta återförsäljaren eller den nedanstående konsumentkontakten för att få vidare hjälp.

Fel som har orsakats av felaktig användning, bristfälligt underhåll eller ändring av grillen, medför att reklamationsrätten upphör att gälla.

Förstörda delar som inte har orsakats av fel på grillen faktureras enligt gällande prislista plus frakt och expeditonsavgift.

Om du behöver delar eller vill reklamera ber vi att du kontaktar din återförsäljare eller konsumentkontakten:

Konsumentkontakt:

Nordic Season Products AS
Kjeller Vest 3
2007 Kjeller, Norge
e-post: support@nordicseason.no
tlf: 0047 924 78 600 (10-14 mon-fri)
www.nordicseasonbbq.no

Vid reklamation ska du bifoga inköpsbevis och det serienummer.
Producerad i Kina för Nordic Season Products AS

NORD C
SEAS N
B A R B E C U E