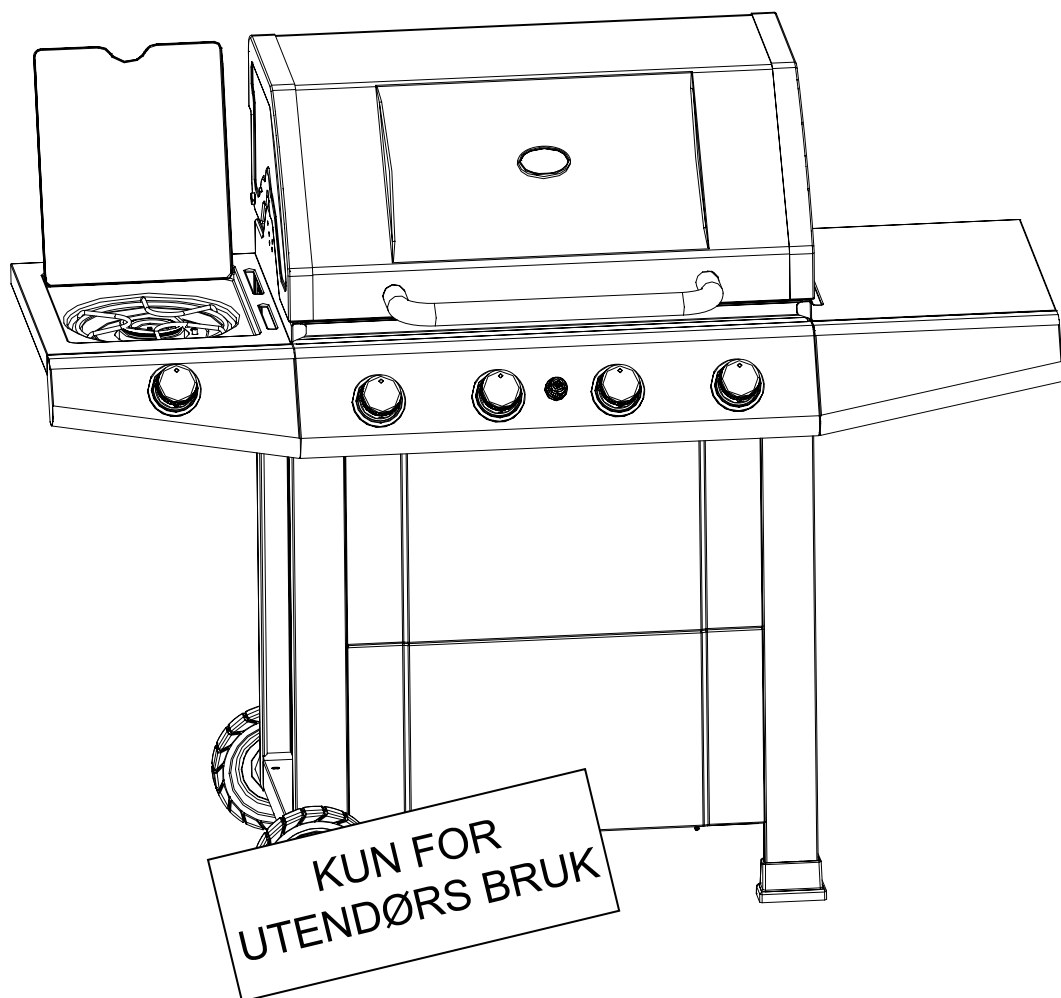




# Nordic Season

Living in the garden

Montering, -bruk og vedlikeholdsanvisning  
for Gassgrill FREEMONT – GG102018



Les denne manualen og gjør deg kjent med produktet før grillen tas i bruk. Ta vare på denne manualen for senere referanse.

**MERK: DENNE GRILLEN ER IKKE BEREGNET Å KUNNE VÆRE EN DEL AV EN FAST INSTALLASJON I KJØRETØY ELLER BÅT.**

FREEMONT

## ADVARSEL!

- Ved å ikke følge vedlagte instruksjoner risikerer man alvorlige skader på personer og faste installasjoner.
- Noen av grillens deler kan være skarpe, ta hensyn og bruk nødvendig verneutstyr (hansker) ved montering.
- Grillen er kun beregnet for utendørs bruk, på godt ventilerte områder.
- Tilgjengelige deler på grillen blir meget varme under bruk. Hold barn, dyr og andre personer som trenger tilsyn på sikker avstand, når produktet er i bruk.
- Ikke forflytt grillen mens den er i bruk eller tilkoblet gassbeholder.
- Lukk gasstilførselen på regulatoren etter bruk og koble denne fra gassbeholderen.
- Modifisering av grillen kan medføre fare og eliminerer reklamasjonsretten på produktet.
- Oppbevar aldri gassbeholderen under grillen ved bruk, da gasslekkasje kan medføre alvorlig skade. Plassere gassbeholderen på siden av grillen ved bruk.

## TEKNISKE DATA

Total effekt: 17,5kW (Hovedbrennere 4\*3,5kW, 14kW + sidebrenner 3,5kW)

Gassforbruk: 1274gram/time. (Hovedbrennere 1019gram/time + sidebrenner 255gram/time)

Gassbeholder (Ikke inkludert): Bruk standardbeholder godkjent for bruk i Norge. Helst 10/11kg.

Selv om både Butan gass og Propangass kan brukes, anbefales Propangass for bruk i Norge.

Slange og regulator: Skal være godkjent i henhold til EN standard.

Ved senere bytte av disse delene, pass på at disse er godkjent for bruk i Norge.

**NB! Gasslange som brukes til dette produktet må ikke overstige 150cm.**

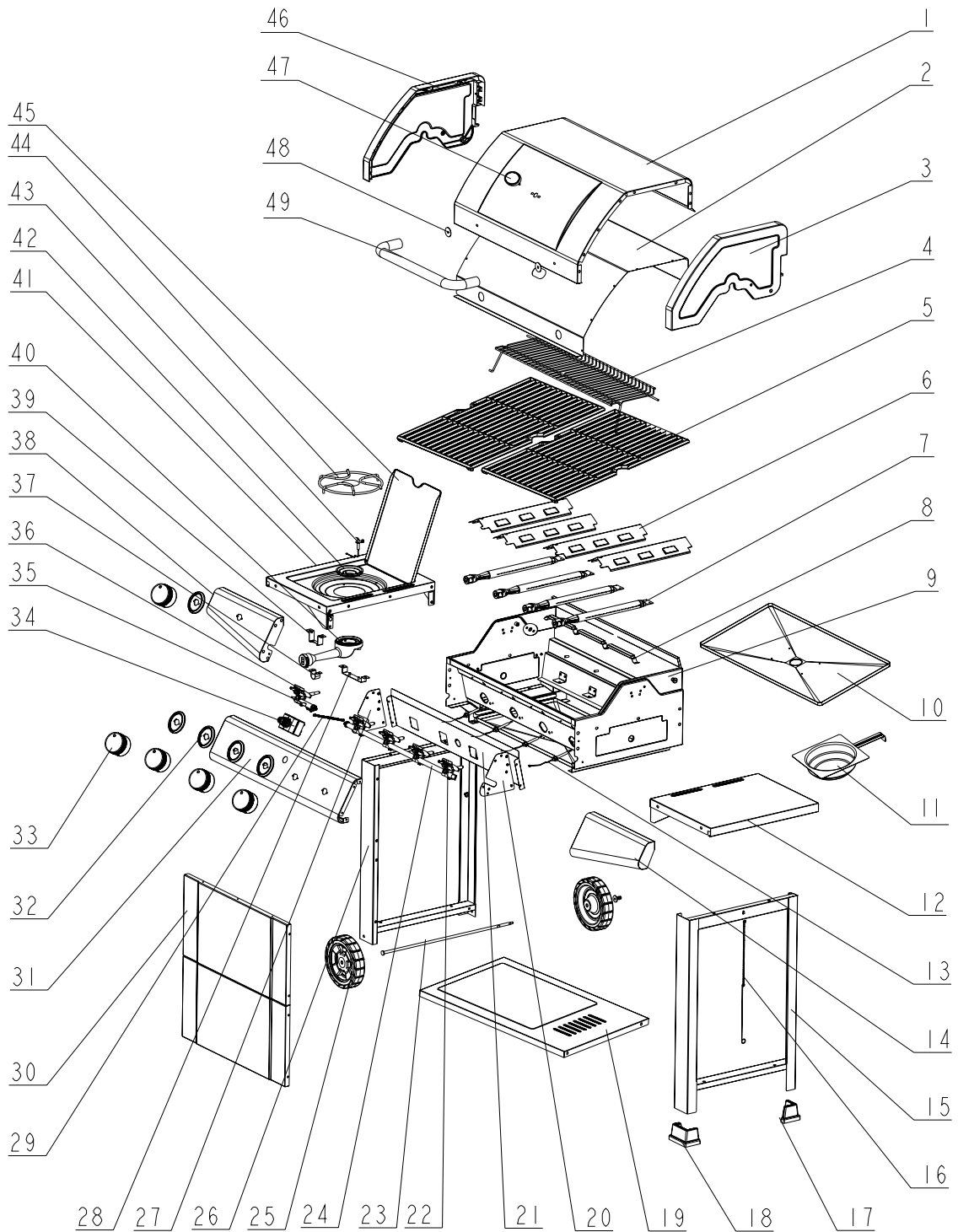


### Gass kategori informasjon:

Gass Kategori	Kategori I3+(28-30/37)	Kategori I3B/P(30)	Kategori I3B/P(37)	Kategori I3B/P(50)
Gass type	Butane at (28~30) mbar/ Propane at 37 mbar;	G30(Butan),G31 (Propan) og blandinger av disse, LPG at (28~30) mbar	G30(Butan),G31( Propan) og blandinger av disse, LPG at 37 mbar	G30(Butan),G31 (Propan) og blandinger av disse, LPG at 50 mbar
Ventil str	Dia. 0.91mm	Dia. 0.91mm	Dia. 0.87mm	Dia. 0.80mm
For bruk i (land)	BE,FR,IT,LU, LV,IE,GB,GR,PT, ES,CY,CZ,LT,SK, CH,SI	LU,NL,DK,FI,SE ,CY,CZ,EE,LT, LV,MT,SK,SI, BG,IS,NO,TR, HR,RO,IT,HU	PL	AT, DE, SK, CH, LU

Dette produktet er produsert i henhold til EUROPEAN GAS APPLIANCE STANDARD EN498 OG EN484 og har CE sertifisering.

# GRILLENS DELER



No.	Beskrivelse	Antall	No.	Beskrivelse	Antall
1	Ytre lokk	1	26	Høyre sidepanel	1
2	Inner lokk	1	27	Venstre festebrakett for frontpanel	1
3	Høyre sidepanel for lokk	1	28	Brakett for sidebrenner	1
4	Varmehylle	1	29	Gasstilførselenhet	1
5	Grillrist i støpejern	2	30	Frontdeksel	2
6	Flammetemmer	4	31	Frontpanel	1
7	Brenner	4	32	Holder for bryter	5
8	Flammefordeler	3	33	Bryter	5
9	Monteringssett for grillkropp	1	34	Monteringssett for tenner.	1
10	Fettoppsamler	1	35	Monteringssett for sidebrenner	4
11	Fettkopp	1	36	Monteringssett for ventil til sidebrenner	1
12	Monteringssett for høyre sideboard	1	37	Festebrakett for sidebrenner	1
13	Tenning hovedbrenner	4	38	Frontpanel for sidebrenner	1
14	Frontpanel for sidebord	1	39	Festebrakett for sidebrenner front.	1
15	Sidepanel høyre	1	40	Sidebrenner	1
16	Fyrstikkholder for manuell tenning.	1	41	Sidebrenner holder	1
17	Plastikk fot, høyre	1	42	Sidebrenner kapsel	1
18	Plastikk fot, venstre	1	43	Tennerenhet for sidebrenner	1
19	Bunnhylle	1	44	Kjeleholder	1
20	Høyre festebrakett for frontpanel.	1	45	Sidebrenner lokk	1
21	Varmebeskytter	1	46	Venstre sidepanel for lokk	1
22	Gassventiler for hovedbrennere	4	47	Termometer	1
23	Aksel til hjul	1	48	Varme beskyttere for håndtak	2
24	Gasstilførselsrør hovedbrennere	1	49	Håndtak	1
25	Hjul	2			

# MONTERINGSANVISNING

**VENNLIGST FØLG DENNE ANVISNINGEN STEG FOR STEG.**

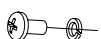
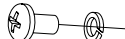
**AV HENSYN TIL TUNGE LØFT ANBEFALES DET AT MONTERINGEN UTFØRES AV 2 PERSONER.**

## **VERKTØY FOR MONTERING:**

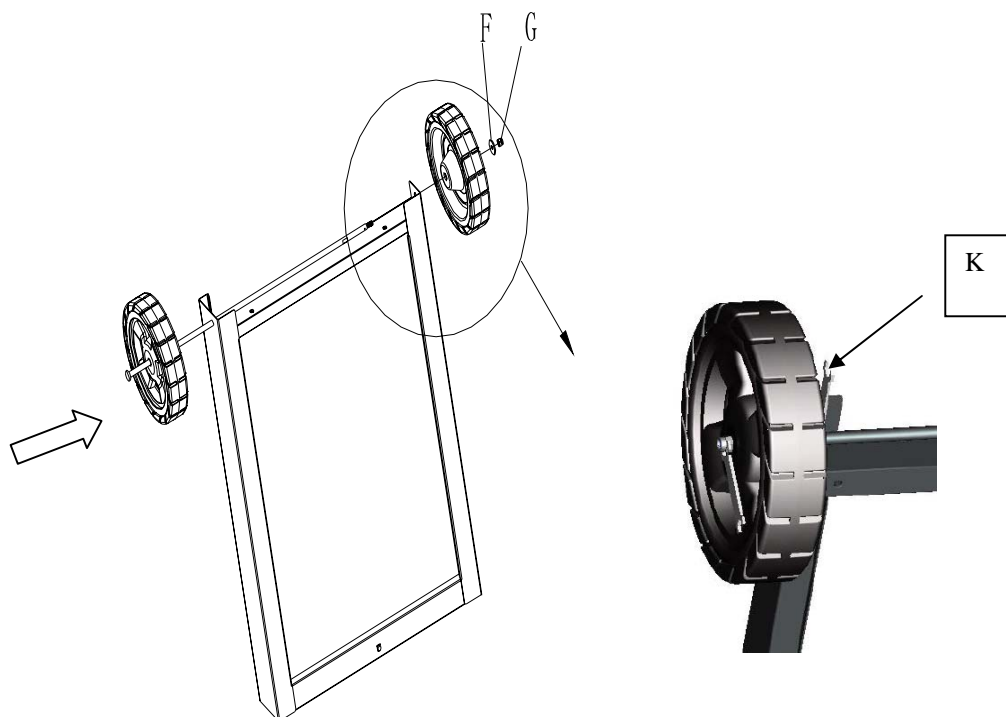
Stjerneskrutrekker og skiftnøkkel.

**NB! Vis forsiktighet hvis bruk av elektronisk verktøy da styrken i disse kan ødelegge skruene.**

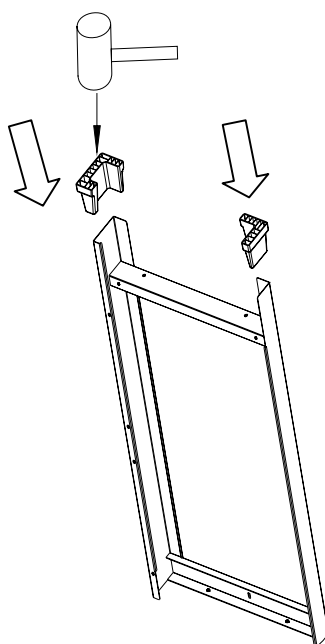
**Følgende skruer, skiver og muttere følger med grillen og skal monteres:**

No	Bilde	Beskrivelse	Ant.
E+H		M4x8 skrue+φ4 skive	4
A+B		M6x12 skrue +φ6 skive	16
I+J		M5x10 skrue +φ5 skive	2
C		φ6 låseskive	4
F		φ6 flat skive	1
G		M6 mutter	1
K		Fastnøkkel	1

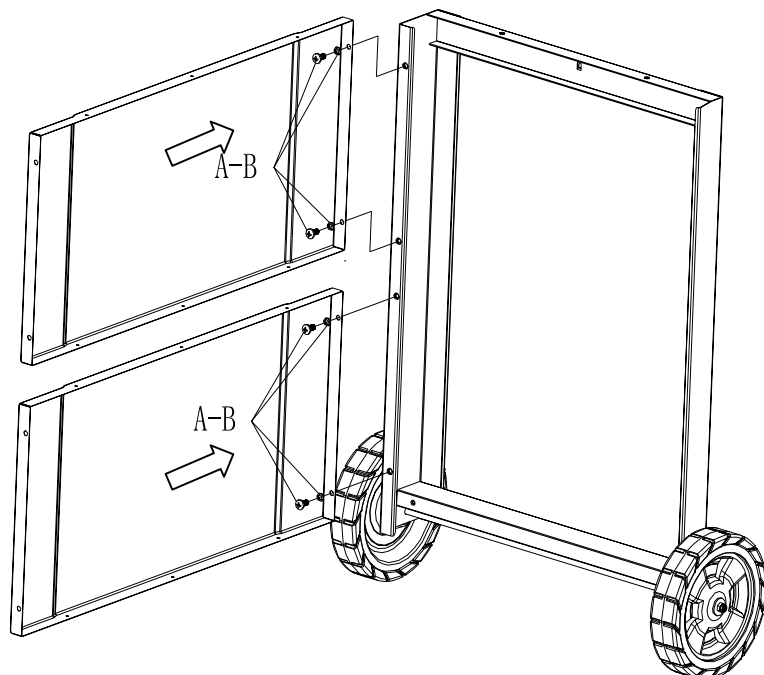
**Steg 1: Tre hjulakselen igjennom hullene i venstre sidepanel. Feste hjulene på begge sider med skive F og mutter G. Bruk vedlagte fastnøkkel eller en skiftnøkkel for å feste dette.**



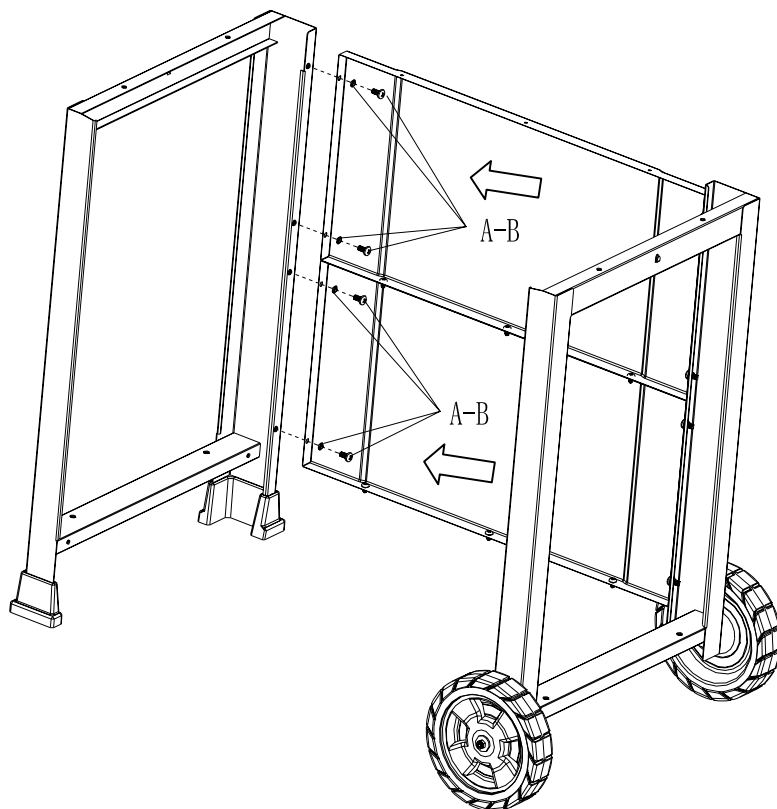
**Steg 2: Feste plast bena til høyre sidepanel. NB! Hvis disse ikke kan monteres for hånd, bruk kun gummi eller trehammer.**



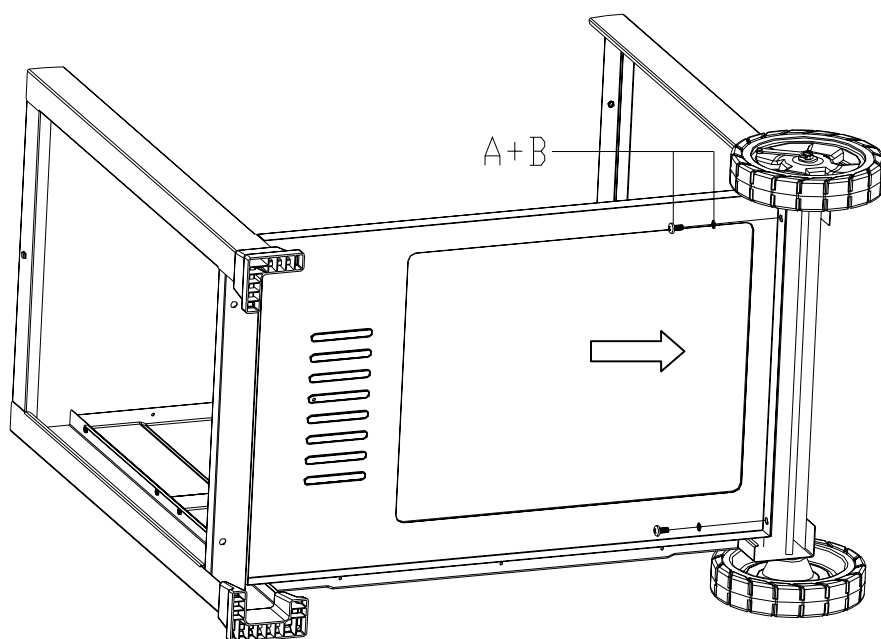
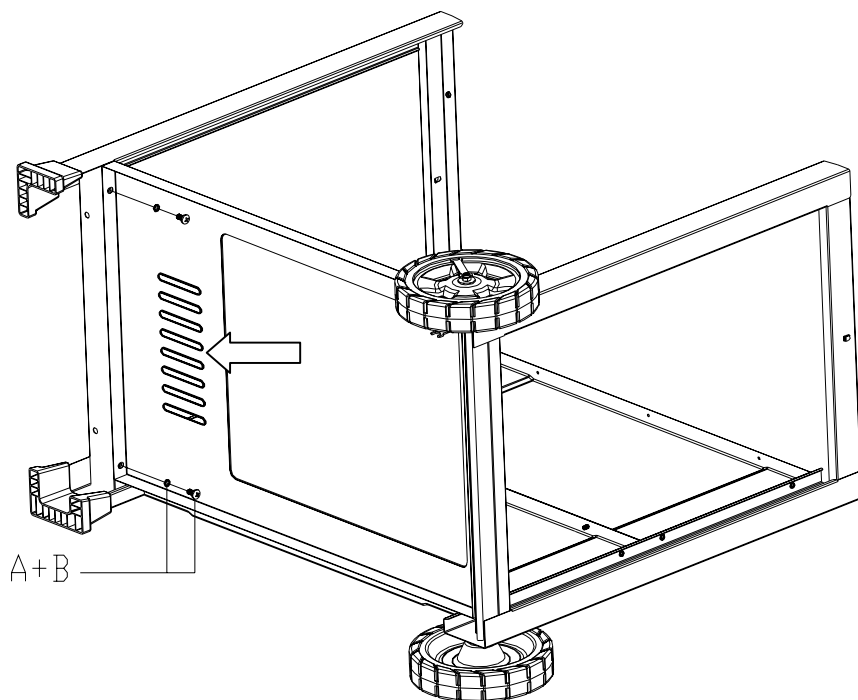
**Steg3: Bruk A-B skruer til å feste frontpanelet til venstre sidepanel som på bildet.**



**Steg4: Bruk A-B skruer til å feste frontpanelet til høyre side som på bildet.**

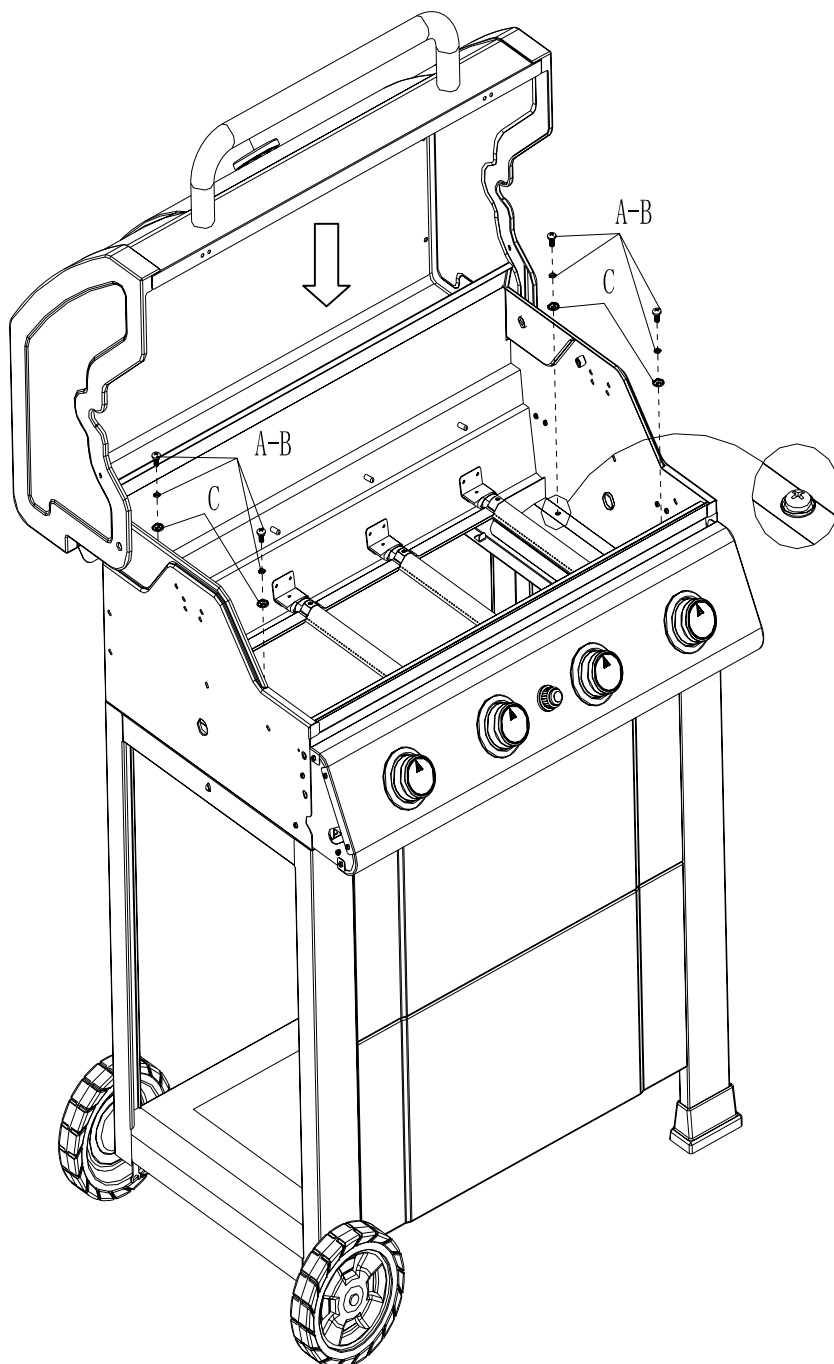


**Steg 5: Sett inn bunnhyllen som vist på tegning og feste denne med spesifiserte skruer (A+B).**

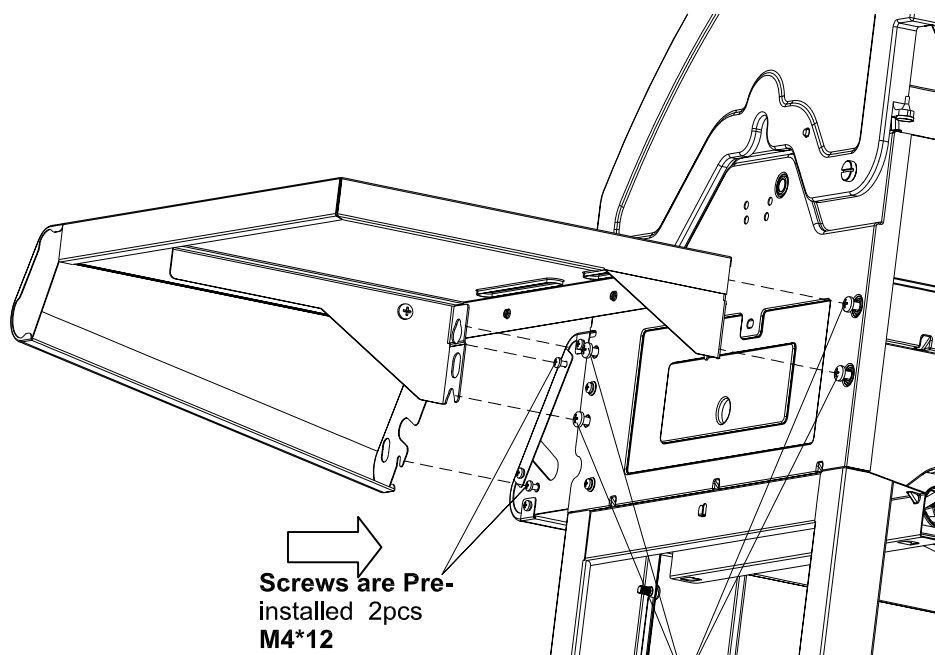




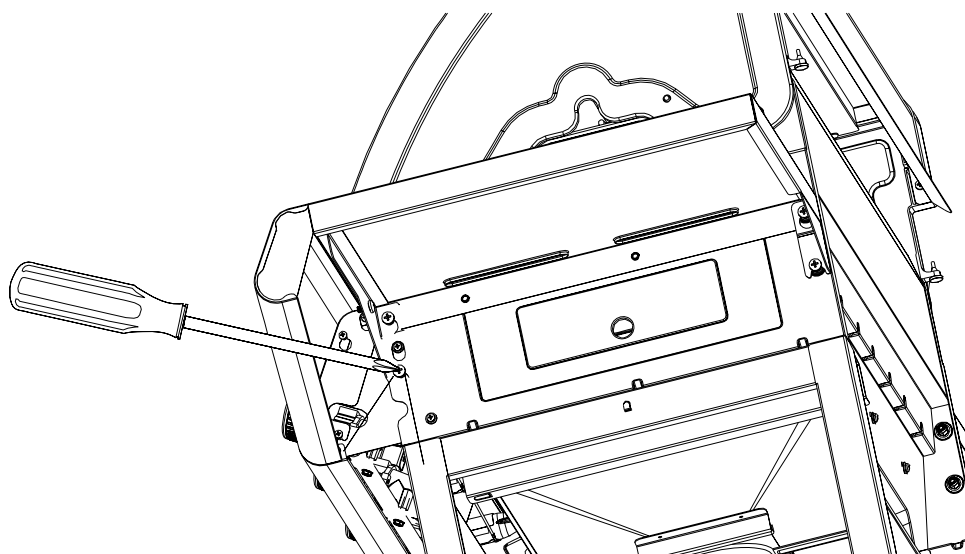
**Steg 6: Montere håndtaket på lokket og feste bryterne. Tre grillkroppen ned på trallen (bør gjøres av 2 personer) og feste kroppen til trallen med spesifiserte skruer og skiver (A-B). Se tegning.**



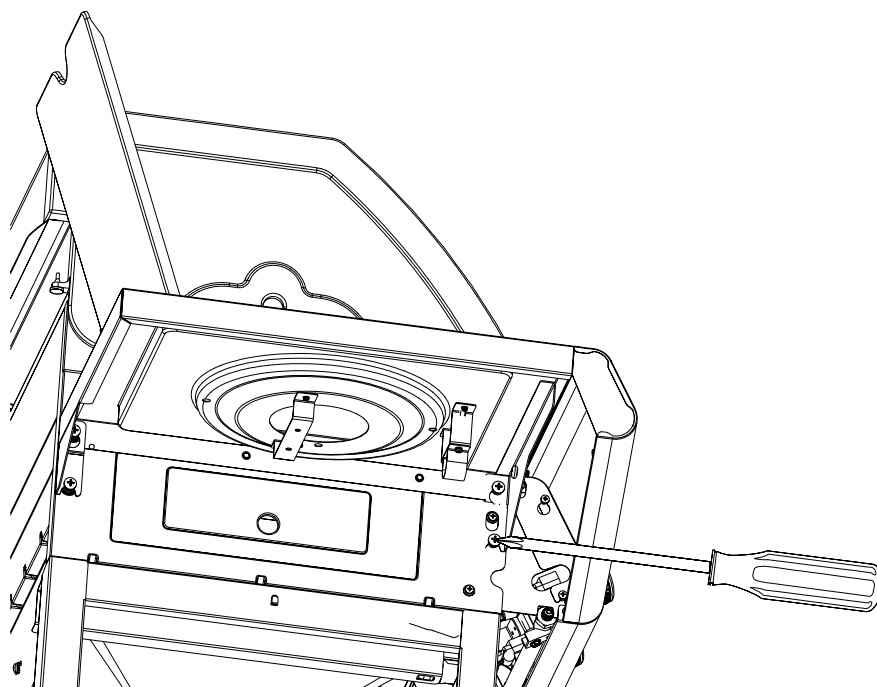
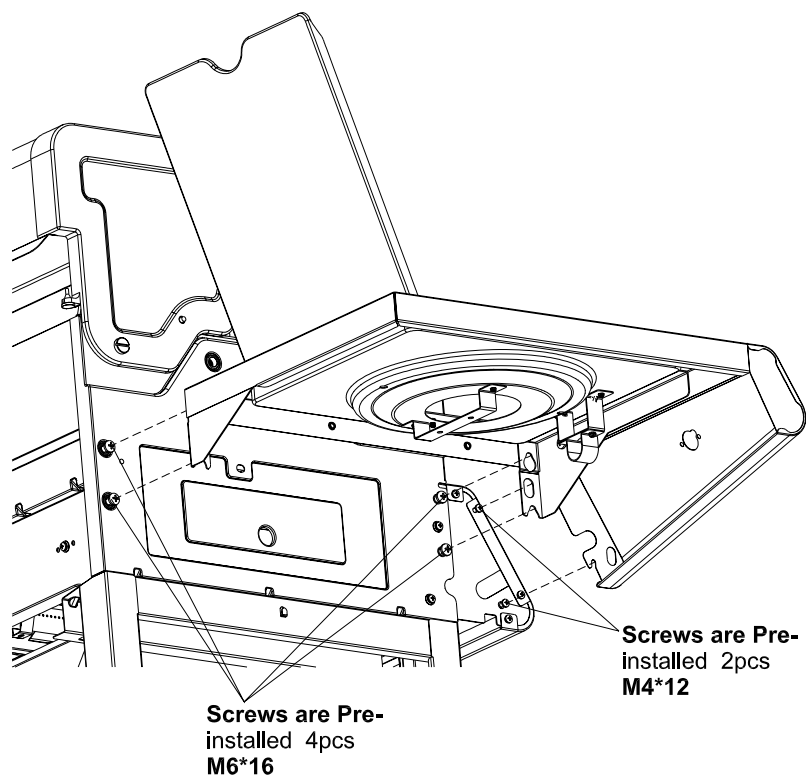
**Steg 7: Feste høyre sidebord som beskrevet på tegning nedenfor. Feste så sidebordet ved å skru til de forhåndsmonterte skruene (M4\*12 = 2stk og M6\*16 =4stk)**



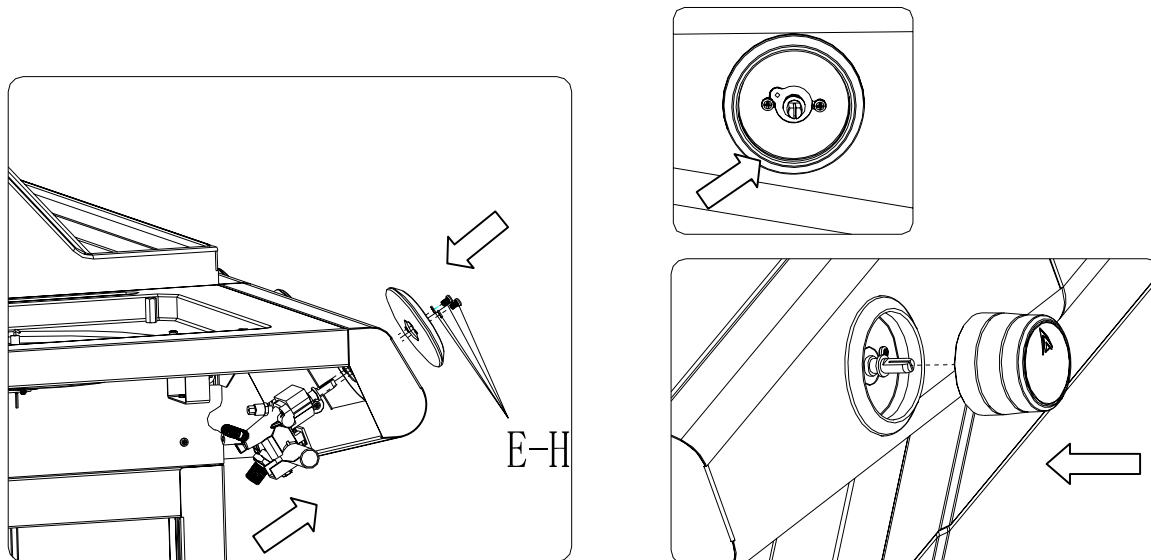
Screws are Pre-installed 4pcs  
M6\*16



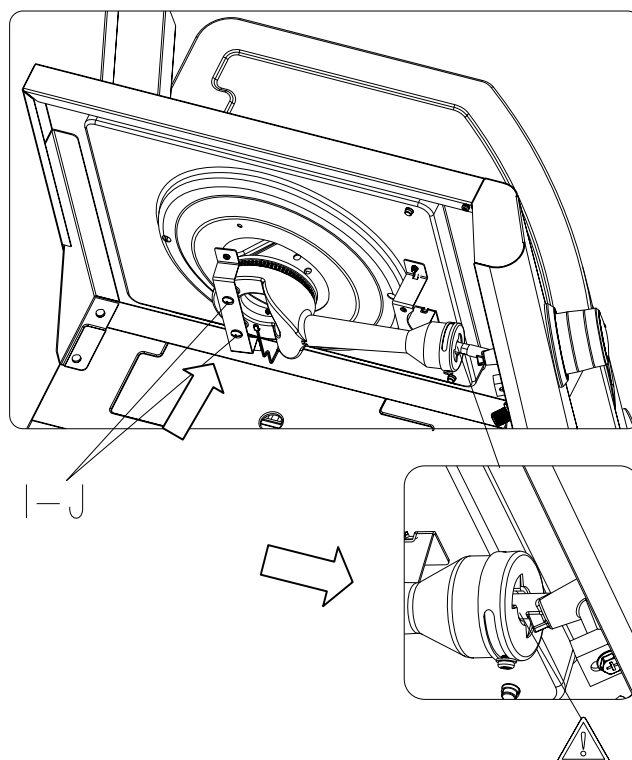
**Steg 8: Feste hyllen med sidebrenneren med forhåndsmonterte skruene (M6\*16 = 4stk og M4\*12 = 2stk), se tegning.**



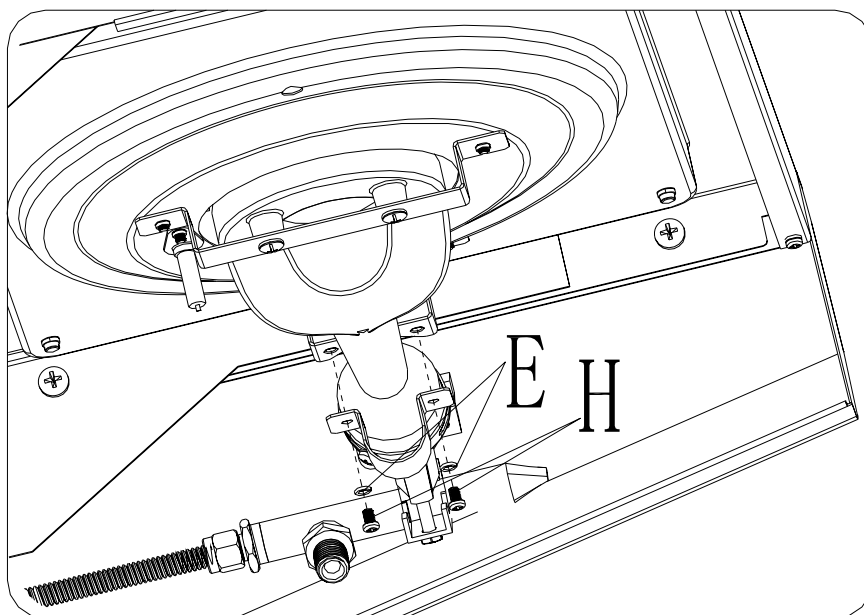
**Steg 9: Før gassventilen med bryterenheten for sidebrenneren igjennom hullet fra innsiden av frontpanelet til sidebrenneren. Feste holder for bryter og ventilen med spesifiserte skruer (E-H). Fest så bryteren til sidebrenneren.**



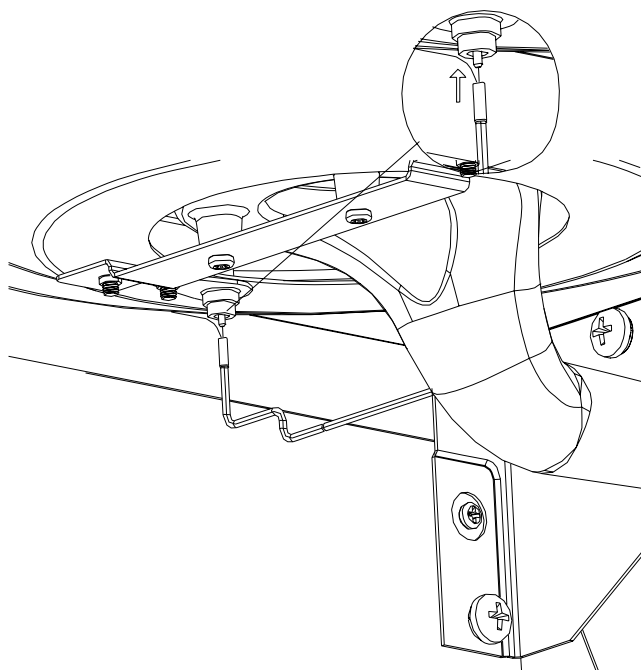
**Steg 10: Fest sidebrenneren som vist på tegning med skruer I-J.**



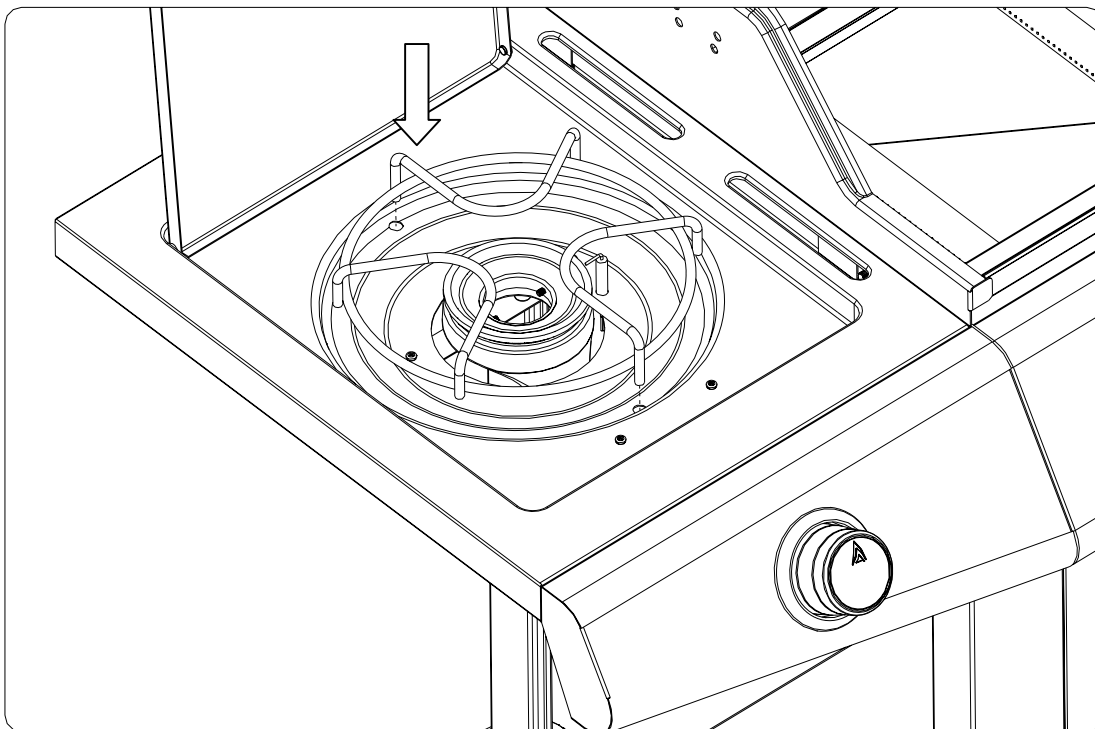
**Steg 11: Feste braketten som på tegningen under med spesifiserte skruer (E-H).**



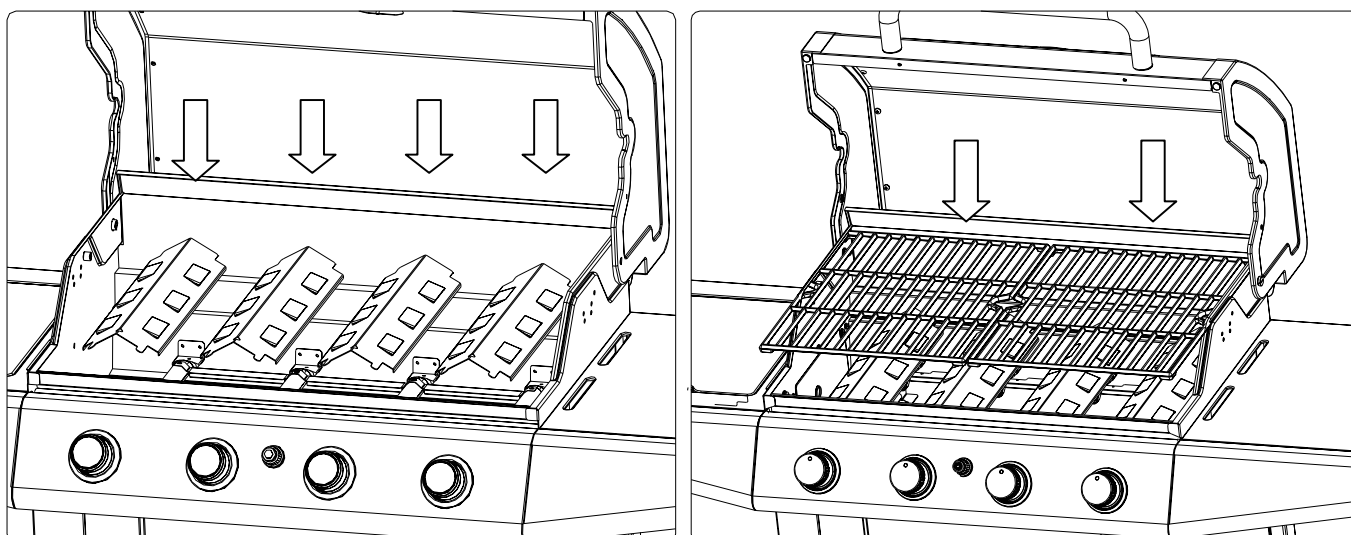
**Steg 12: Koble til tennerledningen til den hvite elektroden (se tegning)**



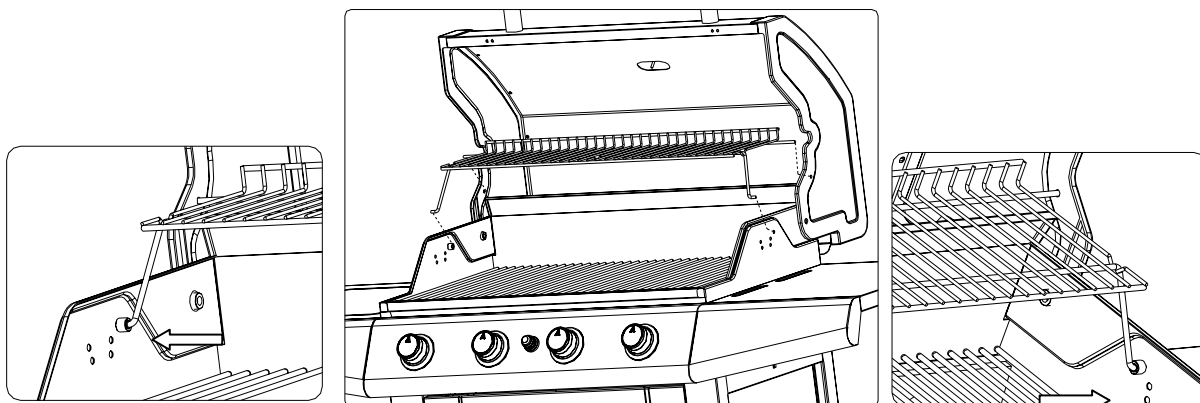
**Steg 13: Sett kjeleholderen oppå sidebrenneren som anvist på tegning.**



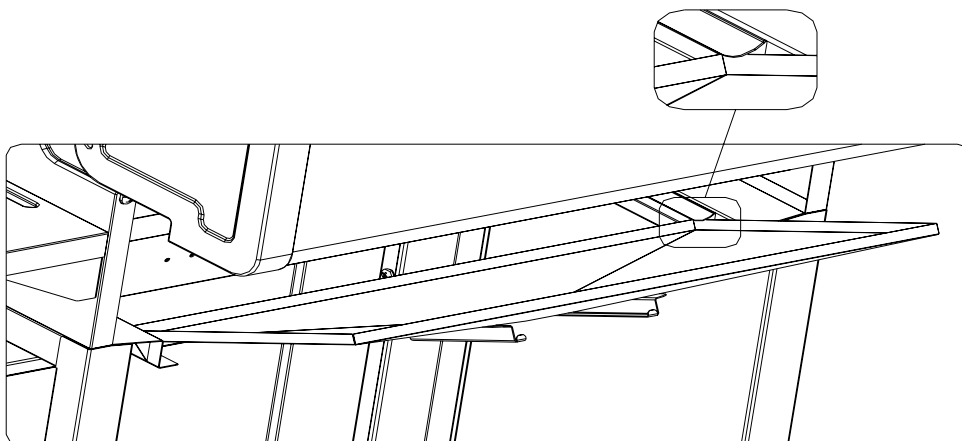
**Steg 14: Plassere flammetermerene og grillrister som anvist på tegning.**



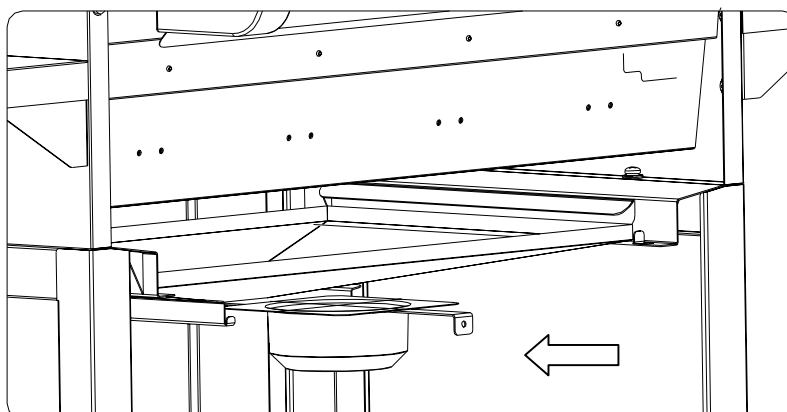
**Steg 15: Montere varmhylle som anvist på tegning.**



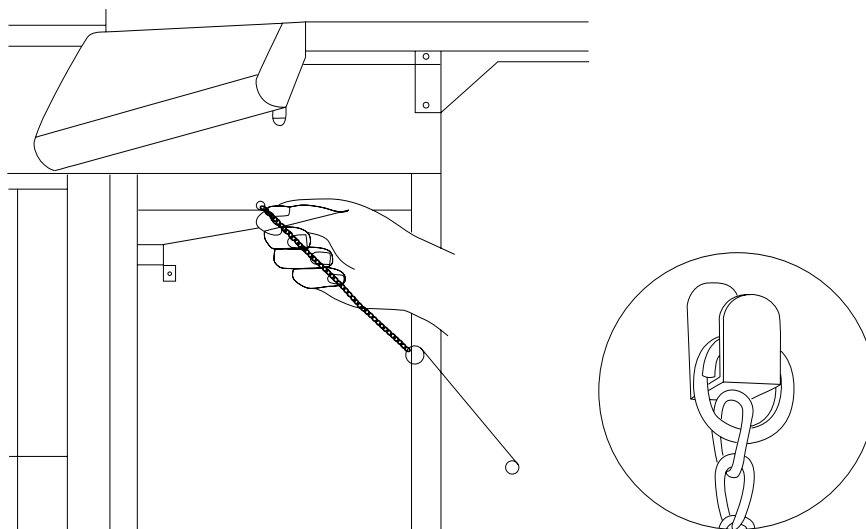
**Steg 16: Plassere fettoppsamleren som anvist på tegning.**



**Steg 17: Feste fettkoppen som anvist på tegning.**

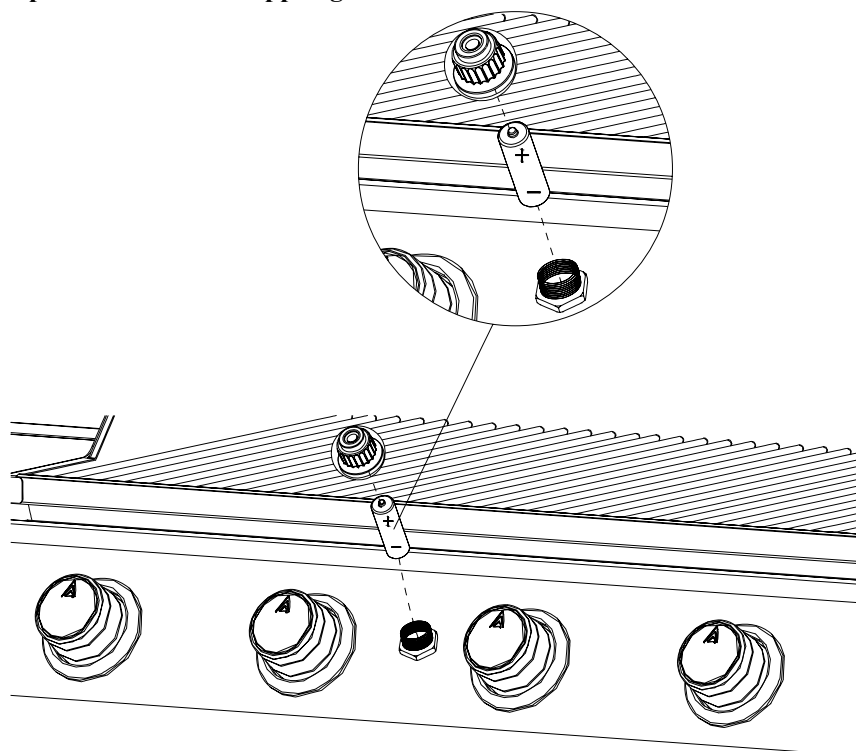


**Steg 18: Heng fyrstikkholderen for manuell tenning som anvist på tegning. Denne kan monteres på venstre eller høyre side etter ønske.**



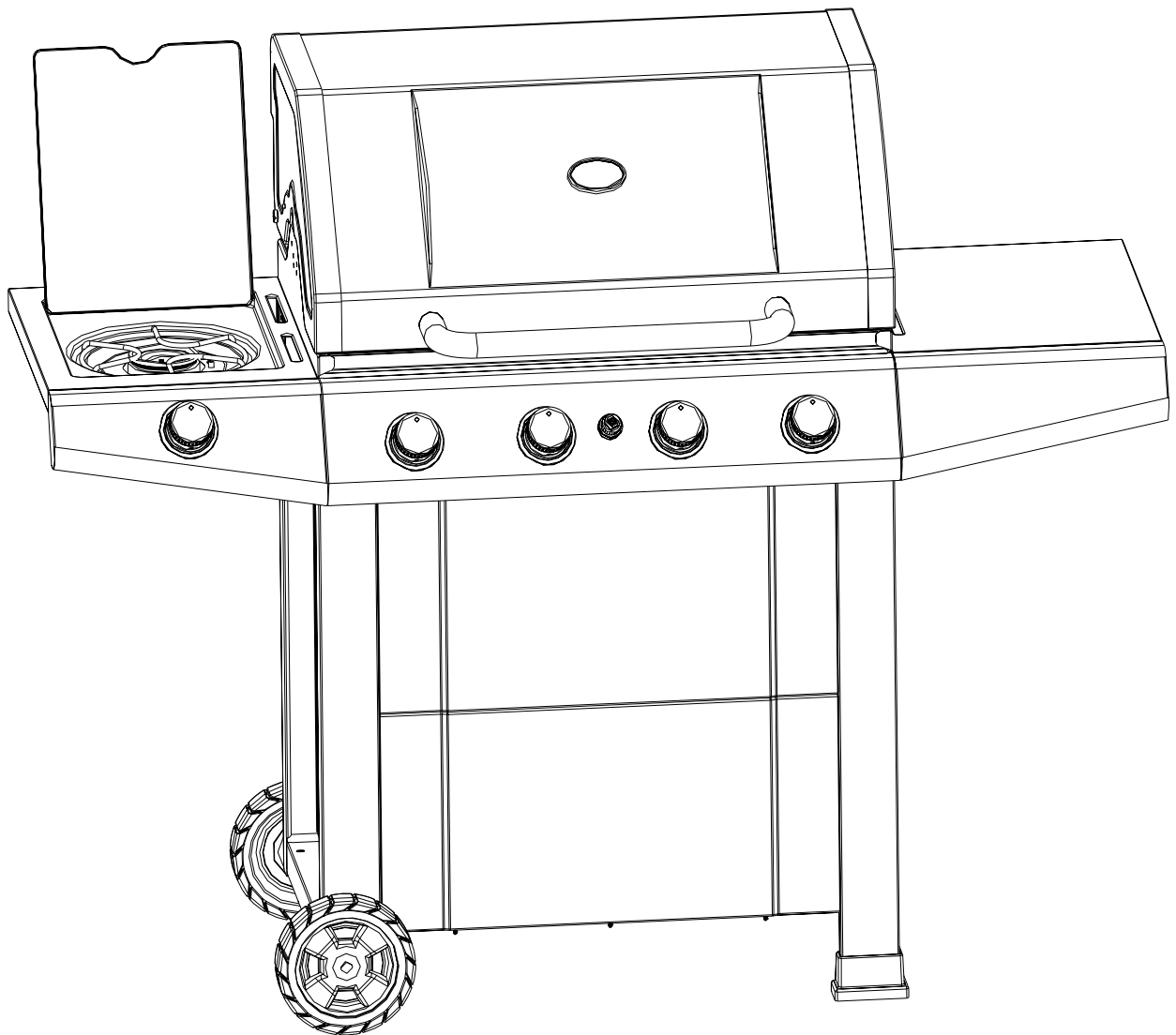
**Step19: Sett inn 1stk AA batteri (ikke inkludert) i tenneren som vist på tegningen**

- Husk på å skru tennerknappen godt til så ikke vann kommer inn til batteriet.





**Tegning av grillen etter komplett montering.**



## Tilkobling av gass

**MEDFØLGENDE SLANGE OG REGULATOR ER GODKJENT FOR BRUK MED DENNE GRILLEN. VED BYTTE AV SLANGE OG/ELLER REGULATOR, SJEKK AT DISSE ER GODKJENT.**

**FØR GRILLEN TAS I BRUK MÅ GASSLEKKASJETEST UTFØRES (SE EGET AVSNITT)**

- **Regulator og slange**
  - **Regulator og gasslange må være CE godkjent og tilfredsstillende EN krav for området/landet det brukes i.**
  - **Gasslangen må ikke overstige 150cm.**
  - **Sjekk gasslangen jevnlig for sprekker, skader og morkenhet. Bruk ikke en skadet gasslange.**
  - **Pass på at den bevegelige plastdelen på regulatoren er intakt og at den ikke blir skadet av varme deler på grillen.**
  
- **Gassbeholder**
  - **Bruk en gassbeholder som er godkjent og passer for medfølgende regulator. Beholder på 10kg eller større anbefales.**
  - **Kontroller at gassbeholderen er plassert på et fast og flatt underlag, og lavere en tilkoblingen.**
  - **For bruk i Norge anbefales Propan gass, men grillen kan også brukes med butan. Butan er ikke spesielt god egnet i lave temperaturer. Følgende gasstyper kan brukes med denne grillen:**
    - a. **I3+ : Butan 28-30mbar  
Propan 37mbar**
    - b. **I3B/P(30) : G30(Butan),G31(Propan) og blandinger av disse, LPG 28-30mbar**
    - c. **I3B/P(50) : G30(Butan),G31(Propan) og blandinger av disse, LPG 50mbar**
    - d. **I3B/P(37) : G30(Butan),G31(Propan) og blandinger av disse, LPG 37mbar**
  
- **Montere regulator og slange til grillen. Følg medfølgende monteringsanvisning som medfølger regulatorsettet.**

## Viktig! Lekkasjetest.

Før grillen tas i bruk må en nøyaktig lekkasjetest foretas, tilsvarende test bør foretas hver gang gassbeholder, regulator eller slange skiftes og ellers jevnlig når grillen ikke har vært brukt på en stund.

1. Lag en blanding med 2 deler oppvasksåpe og en del vann.
2. Slukk alle levende flammer, varmekilder og sigaretter i nærheten av der lekkasjetesten skal utføres.
3. Plassere alle brytere på grillen i "AV" posisjon
4. Sett regulatoren i "AV" posisjon og koble denne til gassbeholderen
5. Pensle blandingen på alle skjøter og koblinger på gassbeholderen, regulatoren, hele slangen og alle ventiler på grillen.
6. Åpne gasstilførselen på regulatoren og sjekk nøye om det kommer bobler på noen av stedene hvor blandingen er påført. **HVIS BOBLER SYNES, LUKK GASSTILFØRSELEN OG REPARER FEILEN. GJØR SÅ EN NY LEKKASJETEST. GRILLEN MÅ IKKE TAS I BRUK FØR MAN ER SIKKER PÅ AT DET IKKE FINNES LEKKASJER.**
7. Hvis man etter gjentatte forsøk fortsatt opplever gasslekkasje, ta kontakt med forhandler for utbedring av problemet.

**NB! LEKKASJETEST MÅ ALDRI UTFØRES VED BRUK AV FLAMMER.**

## Advarsel!

- Oppbevare aldri gassbeholderen under grillen ved bruk. For oppbevaring av gassbeholder under grillen utenom bruk, koble fra regulatoren.
- Forflytte aldri grillen når den er i bruk eller tilkoblet gassbeholder.

Før grillen tas i bruk

### Plassering

- Pass på at grillen er plassert minst 100cm i alle retninger fra husvegg, trær og planter og andre brennbare materialer/væsker.
- Grillen må ikke være plassert under tak eller utbygg.
- Sørg for at grillen er plassert på et sted med god ventilasjon.

### Siste sjekk

- Sjekk at alle brytere fungerer som de skal.
- Skru ut tennerknappen og sett inn ett AA batteri. (Hvis tenneren ved senere bruk ikke skulle fungere, forsøk først med å skifte batteri)
- Sjekk at gasslangene er fri for sprekker og skader. (Dette bør gjøres hver gang grillen skal brukes)
- Sørg for at både gassflaske og gasslangene ikke kommer i kontakt med varme gjenstander.

## Tenningsinstruksjoner

### Tenning av grillen

- Pass på at alle brytere er i "AV" posisjon.
- Åpne gasstilførselen på regulatoren.
- Åpne lokket (Lokket skal alltid være åpent når grillen tennes)
- Trykk inn og vri en av bryterne til full styrke og hold tennerknappen inne (en knitrende lyd vil høres)
- Hold tennerknappen inne i 5 sekunder.
- Hvis ikke brenneren tenner, lukk gasstilførselen og vent 5 minutter. Gjenta så fra første steg.
- Tenne resterende brennere på samme måte.
- Hvis grillen ikke tenner etter gjentatte forsøk, følg instruksjonene for manuell tenning.

### Manuell tenning av grillen

Hvis grillen ikke tenner ved bruk av normal tenner, bruk følgende prosedyre for manuell tenning.



Bruk medfølgende fyrstikkholder og plassere en fyrstikk i denne.

- Åpne lokket.
- Plassere fyrstikkholderen med en tent fyrstikk i hullet som vises på tegningen over.
- Ikke stå bøyd over grillen.
- Vri bryteren for den aktuelle brenneren i full posisjon.
- Tenne resterende brennere ved å vri brenneren ved siden av den som er tent i full posisjon. Tenn en brenner av gangen.
- Hvis grillen ikke tenner ved normal tenning eller ved manuell tenning, se tips i feilsøkningsmanualen eller ta kontakt med forhandler.

Flammene skal være blå og stabil. Ved stor gulaktig flamme, oppflamming eller "bråkete" flamme, sjekk feilsøkningsmanualen.

## Bruksanvisning, tips, råd og advarsler

### TIPS

1. En ren grill gir bedre effekt, mindre røk og mindre oppflamming fra fettrester. Brenn av grillen etter bruk ved å åpne lokket og sette grillen på full styrke i ca 10 minutter. La grillen kjølnes og børste bort aske fra flammestemmer og rister.
2. Pensle grillristene med en olje som tåler høy varme. Dette hindrer maten å brenne seg fast i ristene.
3. Forvarme grillen i ca 15 minutter på full styrke før mat legges på grillen. Dette gir et bedre grillresultat og grillingen tar kortere tid.
4. Ikke grille frossen eller halvveis tint mat. Kulden vil forlenge grilltiden og gi et dårligere resultat.
5. Del grillen in i varme og kalde soner. Når maten har halvveis ferdig flyttes den til en kald sone og grilles ferdig der. Dette gir et bedre resultat og gjennomsteker maten uten at den blir brent.
6. Vurderer tillagingstiden for hvert enkelt produkt som skal grilles og legg på i rekkefølge som gjør at maten blir ferdig på samme tid.
7. Pensle maten jevnlig under grilling med olje eller annen marinade. Dette gjør at maten holder seg saftigere.  
Når lokket åpnes, slippes mye av varmen ut, begrense derfor dette.

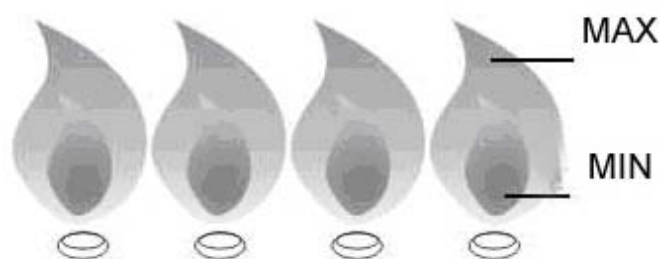
### ADVARSLER !

#### Sikker bruk av grillen.

1. Hold alltid oppsyn med grillen under bruk. Pass på at barn, dyr og personer som ikke kan redegjøre for seg selv ikke er i nærheten av grillen under bruk.
2. Bruk ikke vann for å slukke oppflamming fra fett eller liknende. Lukk gasstilførselen på regulatoren hvis slik oppflamming forekommer. **LUKK IKKE LOKKET.** Brannen vil slukke fort når gasstilførselen lukkes.
3. Denne grillen er kun beregnet for utendørs bruk og skal ikke brukes under tak. Grillen må ikke brukes på steder som er under normalt bakkenivå. Gass kan da samle seg opp og medføre fare for ekslosjon.
4. Denne grillen er kun beregnet for bruk med gass, bruk **IKKE** lavasteiner, briketter, grillkull, opptenningsmidler etc i denne grillen.
5. Tenne aldri grillen med lokket lukket.
6. Utfør jevnlig lekkasje tester og alltid ved bytte av gassbeholder eller etter lengre tids oppbevaring. Sjekk alltid gasslangen for skader og sprekker før hver gang grillen skal brukes.
7. Koble grillen fra gassbeholderen når den ikke er i bruk og før grillen skal forflyttes.
8. Hvis grillen oppbevares i garasje eller kjeller under bakkenivå, kan ikke gassbeholderen oppbevares på samme sted, da denne må oppbevares over normalt bakkenivå.
9. Ventilasjonsåpningene under grillen må ikke under noen omstendigheter tettes eller blokkeres.
10. Se til at venturi (ventilasjon) på brenner og sidebrenner ikke er tett eller blokkert før eller etter bruk.

## Vedlikehold

- Sjekk jevnlig at brennerne brenner riktig.
- a. Fjern grillrister og flammemetemere.
- b. Tenn grillen på normal måte.
- c. Vri bryterne fra lav til høy. Sjekk om det er forskjell i styrken og at flammen er klar og blå. Ikke orange. Hvis brenneren oppfører seg unormalt, sjekk kapitlet feilsøkning.
- d. Hvis fett eller rester fra tidligere bruk dekker brennerne, børst dette bort med en grillbørste.



## Rengjøring.

- Bruk kun rent vann og eventuelt milde rengjøringsmidler for generell rengjøring. Ikke bruk brennbare rengjøringsmidler.
- For rengjøring av grillrister, brenn av grillen ca 10 minutter etter bruk med åpent lokk og børst ristene med en grillbørste. Ved rengjøring med vann, bruk normal oppvaskåpe og ikke slipende rengjøringsmidler. Tørk ristene godt etter rengjøring.
- For å hindre "interesse" fra skadedyr og eventuell lukt rengjøre fettoppsamleren jevnlig.
- Rengjør fettkoppen jevnlig for å unngå skader fra salter i fett
- Oppbevare grillen tørt eller under et grilltrekk når grillen ikke er i bruk.

## Feilsøkning

### Innsekter og skadedyr;

Etter lengre tidsoppbevaring kan man fra tid til annen oppleve at insekter eller andre skadedyr kan ta "bolig" i grillen. Hvis man har problemer med opptenning eller opplever ujevne flammer kan dette skyldes at uønskede gjester blokkerer gasstilførselen. I slike tilfeller, demontere derfor brennerne og rengjør disse. Montere brennerne igjen når de er helt tørre.

Sjekk også at gasslangen ikke har skader etter mus eller rotter.

<b>Problem</b>	<b>Mulig årsak</b>	<b>Løsning</b>
<b>Brenner vil ikke tenne ved bruk av tenneren.</b>	<b>Elektroden er tilgriset av fett eller matrester.</b>	<b>Rengjøre elektroden</b>
	<b>Ledningen til elektroden har løsnet eller er løs.</b>	<b>Feste ledningen</b>
	<b>Gasstilførselen er blokkert.</b>	<b>Sjekk for blokkeringer.</b>
	<b>Ledningen er ødelagt</b>	<b>Replassere med ny ledning.</b>
	<b>Batteri er oppbrukt</b>	<b>Replassere med nytt batteri</b>
<b>Brenner vil ikke tenne ved manuell tenning.</b>	<b>Tomt for gass</b>	<b>Sjekk gassbeholderen</b>
	<b>Ujevn gasstilførsel</b>	<b>Rengjør brennere og ventiler. Sjekk evt slange for vannoppsamling</b>
	<b>Feil montering av regulator og slange til grillen.</b>	<b>Remontere</b>
<b>Gul/orange flamme og gasslukkt</b>	<b>Feil i gasstrykk eller ventiler.</b>	<b>Forsøk å bytte regulator, gassbeholder eller kontakt forhandler.</b>
<b>Lav varme</b>	<b>Kompositt gassbeholder oppbevart ute i minus grader.</b>	<b>Forsøk med en annen gassbeholder</b>
	<b>Gassbeholder nesten tom</b>	<b>Forsøk med en annen gassbeholder</b>
	<b>Feil på regulator</b>	<b>Forsøk med en annen regulator</b>
	<b>Blokkering av brenneren eller ventilen</b>	<b>Demontere og rengjøre brenneren. Stikk en knappenål inn i ventilen for å rengjøre denne. NB! Brenneren må være helt tørr før den brukes på nytt.</b>
	<b>Grillen er ikke forvarmet</b>	<b>For å oppnå godt resultat må grillen forvarmes i 15 minutter før grilling.</b>
<b>Oppflamming</b>	<b>Fett fra maten har tatt fyr</b>	<b>Lukk gasstilførselen og vent til det har slukket. Sørg for god rengjøring.</b>
	<b>Grilling med for høy temperatur.</b>	<b>Justere varmen</b>
	<b>Full fettoppsamler</b>	<b>Tøm fettoppsamleren</b>
<b>Grillen slukker</b>	<b>Høy vind</b>	<b>Plassere grillen på et mindre vindutsatt sted.</b>
	<b>Tom gassbeholder eller feil på denne.</b>	<b>Prøv med en annen gassbeholder.</b>
<b>Flammen slår tilbake fra brenneren</b>	<b>Brenner eller ventil er helt eller delvis blokkert.</b>	<b>Demontere og rengjøre brenneren. Stikk en knappenål inn i ventilen for å rengjøre denne. NB! Brenneren må være helt tørr før den brukes på nytt.</b>
<b>Fett brann</b>	<b>Mye fett på maten som grilles.</b>	<b>Likk bryterne, lukk gasstilførselen på regulatoren, åpne lokket, la brannen brenne ut.</b>

## **Reservedeler, forbrukerkontakt og reklamasjoner.**

Dette produktet er dekket med reklamasjonsrett i henhold til forbruker lovgivningen. Produktet gjennomgår streng kvalitetskontroll og testing på fabrikk. Skulle det mot formodning mangle deler i pakken eller produktet være skadet, ta kontakt med forhandler eller nedenstående forbrukerkontakt for videre hjelp.

Feil som skyldes feilbruk, manglende vedlikehold eller modifikasjon av produktet, medfører bortfall av reklamasjonsretten.

Ødelagte deler som ikke skyldes feil ved produktet, faktureres etter gjeldene prislister + frakt og ekspedisjonsgebyr.  
Ved behov for deler eller ved reklamasjon, ta kontakt med forhandler eller forbrukerkontakt:

**FORBRUKERKONTAKT**  
**Nordic Season Products**  
**E-post: [support@nordicseason.no](mailto:support@nordicseason.no)**  
**[www.nordicseason.no](http://www.nordicseason.no)**

**Ved reklamasjon på produktet skal kjøpsbevis og serienummer vedlegges.**  
**Denne varen er produsert i Kina for Coop Norge ASA**