



LUE OHJEKIRJAT JA TUTUSTU TUOTTEeseen
ENNEN GRILLIN KÄYTTÄMISTÄ
VAIN ULKOKÄYTTÖÖN!

SISÄLLYSLUETTELO

Varoitukset	3
Tekniset tiedot	4
Kaasukategoria	4
Räjätyskuva	6
Osaluettelo	7
Kokoamisohjeet	8-17
Vuototesti	18
Kaasun liittäminen	19
Sytyttämisohejet	20
Ennen grillin käyttämistä	22
Rasvapalo	23
Puhdistaminen	24
Vianetsintä	25
Kuluttajapalvelu	26



- Vakavien henkilö- ja omaisuusvahinkojen vaara, jos ohjeita ei noudateta.
- Jotkut grillin osat voivat olla teräviä. Ota se huomioon ja käytä suojakäsineitä koottaessa ja nostettaessa. Terävät reunat voivat vahingoittaa.
- Grilli on tarkoitettu vain ulkokäyttöön hyvin tuuletetuissa tiloissa. Älä grillaa suljetuissa tai katetuissa tiloissa, joissa vaarana on hapenpuute.
- Grillin ulkopinnat ovat erittäin kuumia käytön aikana. Pidä lapset, eläimet ja valvontaa vaativat turvallisella etäisyydellä. Älä siirrä toimivaa tai kaasupulloon liitettyä grilliä.
- Sulje säädin käytön jälkeen ja irrota se pullosta.
- Grillin muuttamisesta voi seurata vaara ja takuun kumoutuminen.
- Älä säilytä kaasupulloa toimivan grillin alla, sillä kaasuvuodosta voi aiheutua vakavia vahinkoja. Aseta pullo käytön ajaksi grillin viereen.
- Älä aseta grillipeitettä tai muuta palavaa grillin alle, kun sitä käytetään tai se on kuuma.
- Laavakiviä, hiiliä tai brikettejä ei saa käyttää.
- Älä sytytä grilliä, kun kansi on kiinni, grillin tuuletusaukkoja ei saa missään tapauksessa tukkia tai sulkea.
- Puhdista grilli säännöllisesti ja huolellisesti.
- Tarkasta vuodot säännöllisesti ja aina, kun kaasupullo vaihdetaan tai pitkän varastoinnin jälkeen. Tarkasta aina ennen grillin käyttöä, onko kaasuletkussa, halkeamia ja vaurioita.
- Jos grilliä säilytetään kellarissa tai muussa maanalaisessa tilassa, pulloa ei saa säilyttää samassa paikassa, vaan se on säilytettävä maanpinnan tasolla.

TEKNISET TIEDOT

Kokonaisteho: 17 kW
Poltinta 14 kW (1020 g/h,
Sivupoltin 3 kW (218g/h)

Kaasun kulutus: 1235 grammaa/tunti

Letku ja säädin:
EN-hyväksyntä vaaditaan.

Kaasupullo (ei sisälly):Käytä Suomessa hyväksytyjä vakiopulloja. Suositus 10/11 kg.
Vaikka sekä butaania että propaania voidaan käyttää, Suomessa suositellaan käytettäväksi propaania.Hyväksytyjä letkuja ja säätimiä on myytävänä useimmissa kaasutarvikkeita myyvissä liikkeissä.

HUOM! KAASULETKUN SALLITTU ENIMMÄISPITUUS ON 120 CM.

TIETOJA KAASUKATEGORIOISTA

KÄYTTÖMAAT	VENTTIILIN KOKO	KAASUN LAATU	KAASU-KATEGORIA
BE, CH, CY, CZ, ES, FR, GB, GR, IE, IT, LT, LU LV, PT, SK, SI	0.9 mm	Butaani (28~30) mbar Propani 37 mbar	I3+(28-30/37)
BE, CY, CZ, DK, EE, FI, FR, HU, IT, LT, NL, NO, SE, SI, SK, RO, HR, TR, BG, IS, LU, MT	0.9 mm	G30(butaani), G31(propaani) ja niiden seokset, LPG 28~30 mbar	I3B/P(30)
PL	0.86 mm	G30(butaani), G31(propaani) ja niiden seokset, LPG 37mbar	I3B/P(37)
AT, CH, DE, SK	0.81 mm	G30 (butaani), G31(propaani) ja niiden seokset, LPG 50mbar	I3B/P(50)

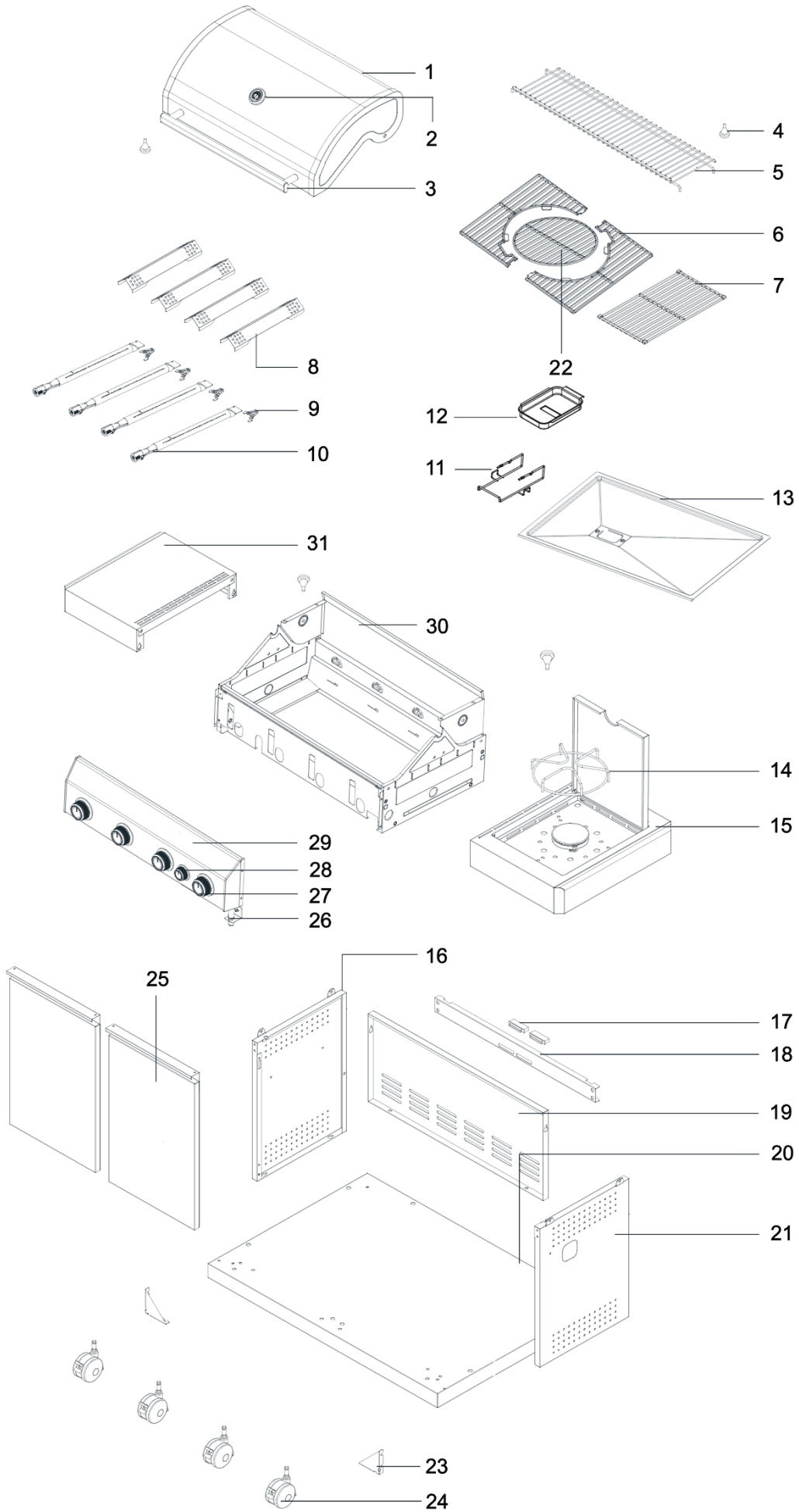


0359-18

Tuote on standardien EN498 ja EN484 (EUROPEAN GAS APPLIANCE STANDARD) mukainen ja sillä on CE-sertifiointi.



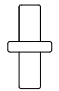




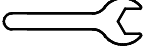

RÄJÄYTYSKUVA



OSALUETTELO

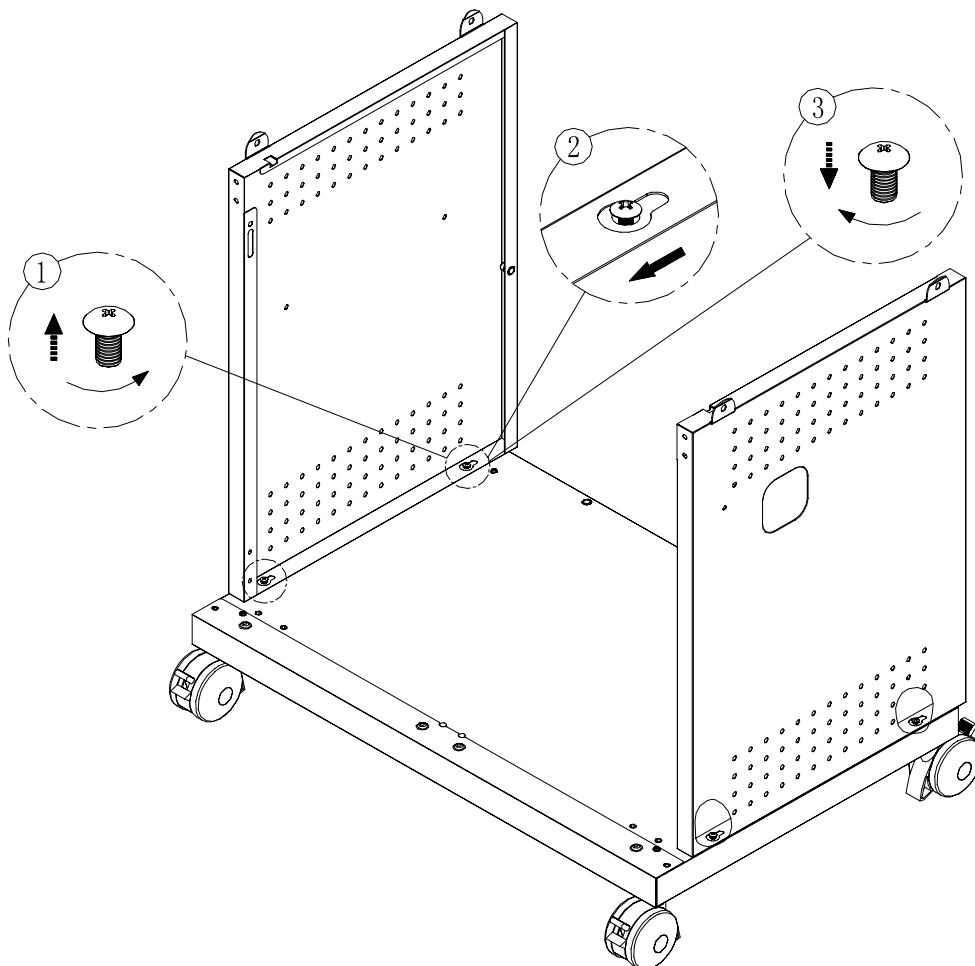
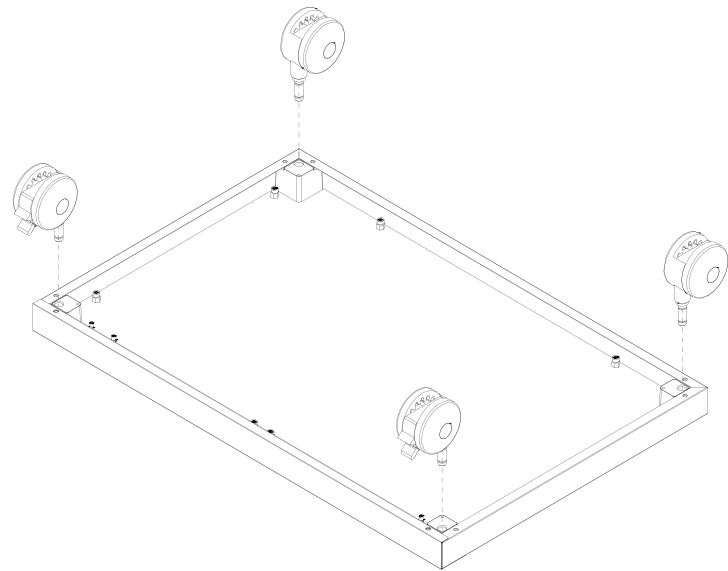
1	Kansi	1 pcs
2	Lämpömittari	1 pcs
3	Kannen kahva	1 pcs
4	Vaimenninkumi	4 pcs
5	Lämpimänäpitohylly	1 pcs
6	Erillisosa perusgrilli	2 pcs
7	Valurautainen grillauslevy 240 mm	1 pcs
8	Lämmönjakolevy	4 pcs
9	Putkipolttimen klipssi	4 pcs
10	Putkipoltin	4 pcs
11	Rasvakupin pidin	1 pcs
12	Rasvakuppi	1 pcs
13	Rasvalevy	1 pcs
14	Sivupolttimen keittoritilä	1 pcs
15	Sivupoltinasennelma	1 pcs
16	Vaunun vasen sivupaneeli	1 pcs
17	Oven magneetti	2 pcs
18	Vaunun etupalkki	1 pcs
19	Vaunun takapaneeli	1 pcs
20	Vaunun pohjalevy	1 pcs
21	Vaunun oikea sivupaneeli	1 pcs
22	Pyöreä erillisgrilli	1 pcs
23	Vaunun kolmiotuki	2 pcs
24	Lukittava pyörä	4 pcs
25	Ovi	2 pcs
26	Kaasuliitäntäsuutin	1 pcs
27	Pääpolttimen säädinnappi	4 pcs
28	Sivupolttimen säädinnappi	1 pcs
29	Säädinpaneeli	1 pcs
30	Tulitila-asennelma	1 pcs
31	Sivupöytä	1 pcs

A		x7 5/32-32
B		x12 1/4-20
C		x2
D		x4

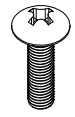
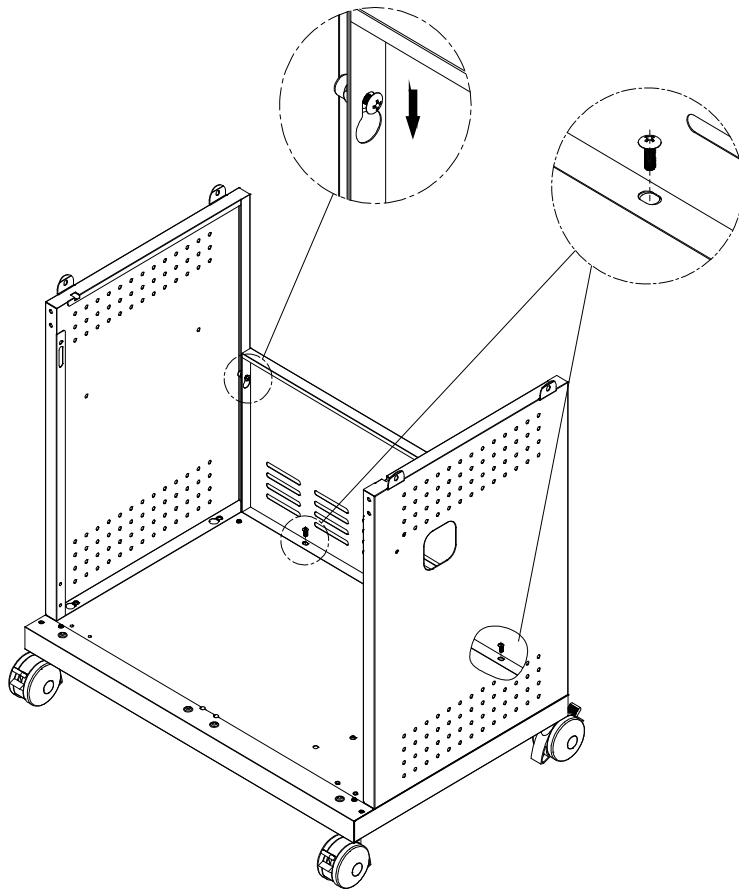
KOKOAMISEEN TARVITTAVAT TYÖKALUT (EI SISÄLLY):		
		
Ristiuraruuvitaltta	Jakoavain / kiitoavain	Viivotin
HUOM! Käytä sähkötyökaluja varoen, sillä niiden voima voi vahingoittaa ruuveja.		



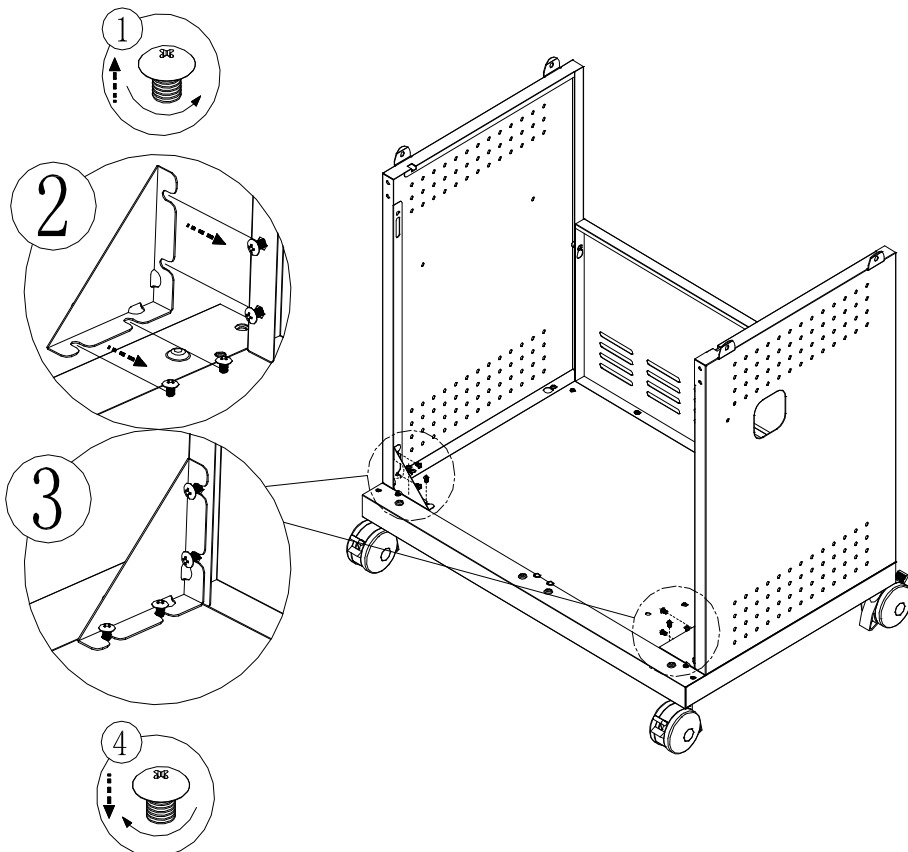
**NOUDATA OHJEITA VAIHE VAIHEELTA.
JOTKUT OSAT OVAT PAINAVIA, JOTEN KOKOAMISEEN
TARVITAAN 2 HENKILÖÄ.**



KOKOAMISOHJEET



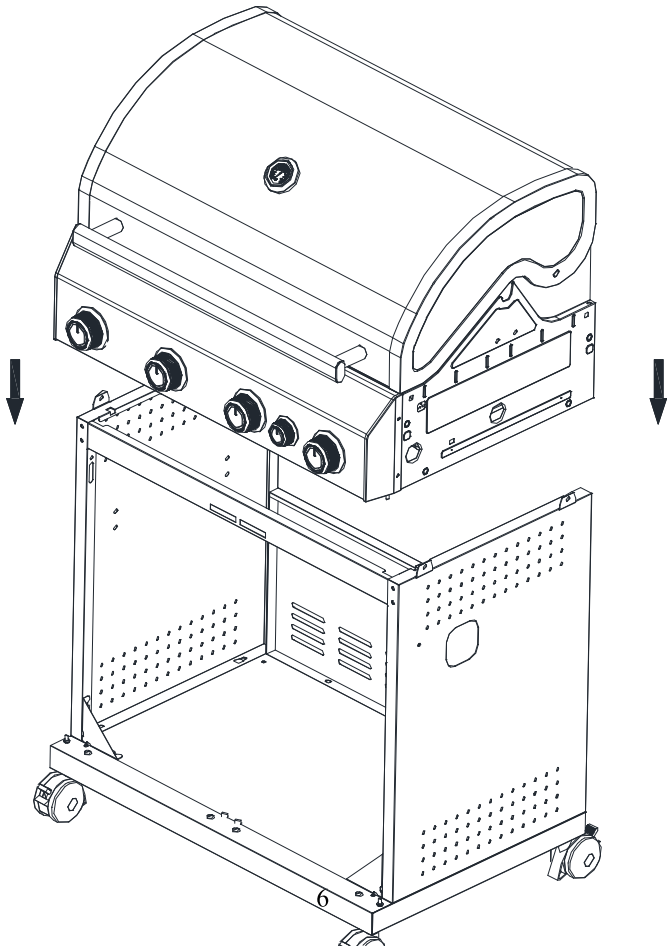
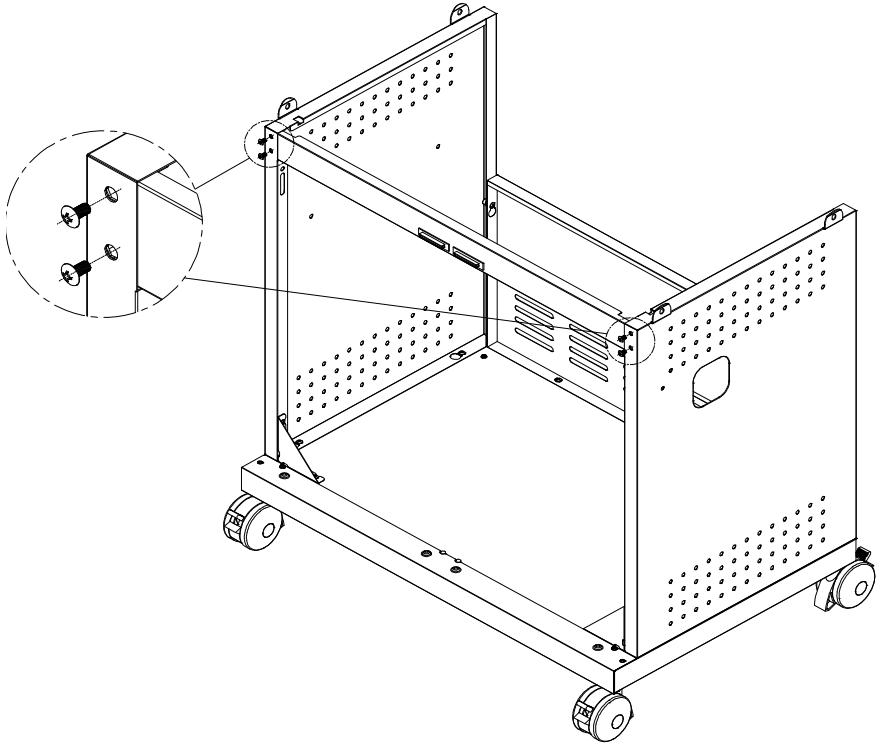
4xB



KOKOAMISOHJEET

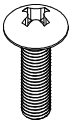


4xA

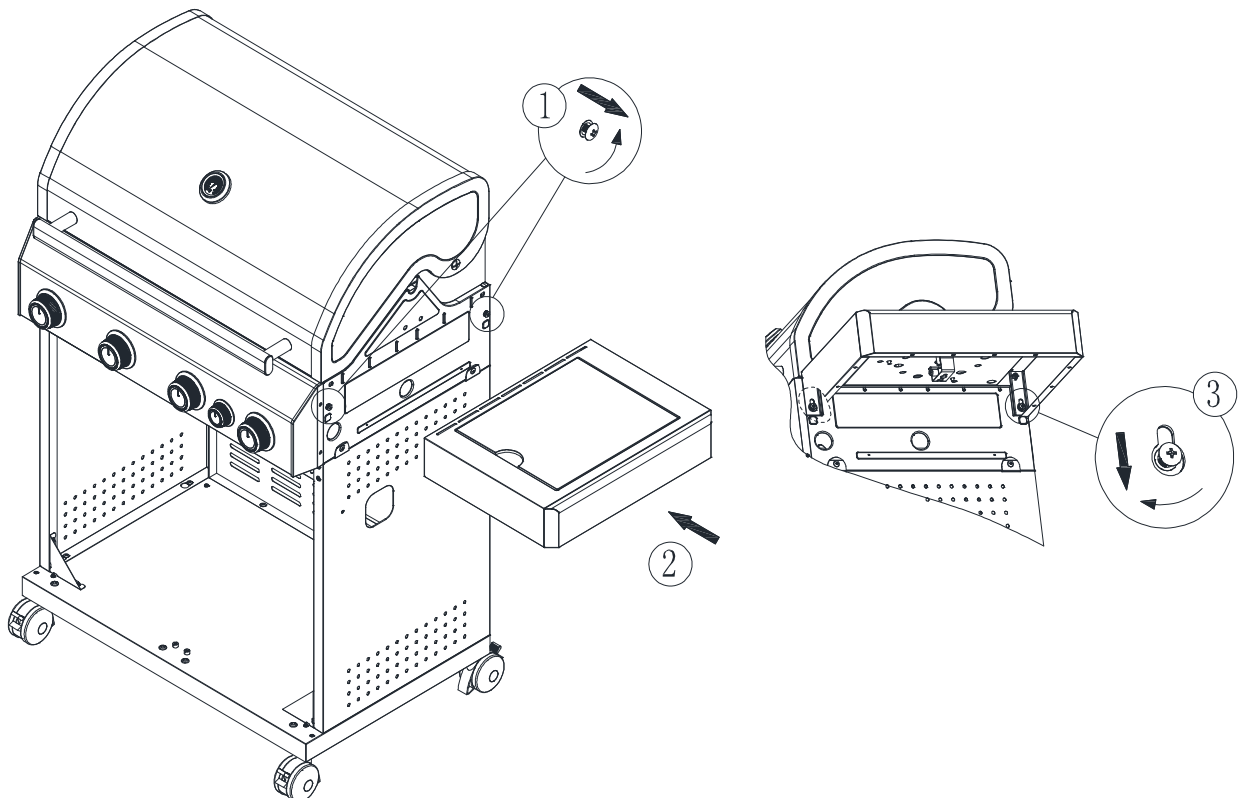
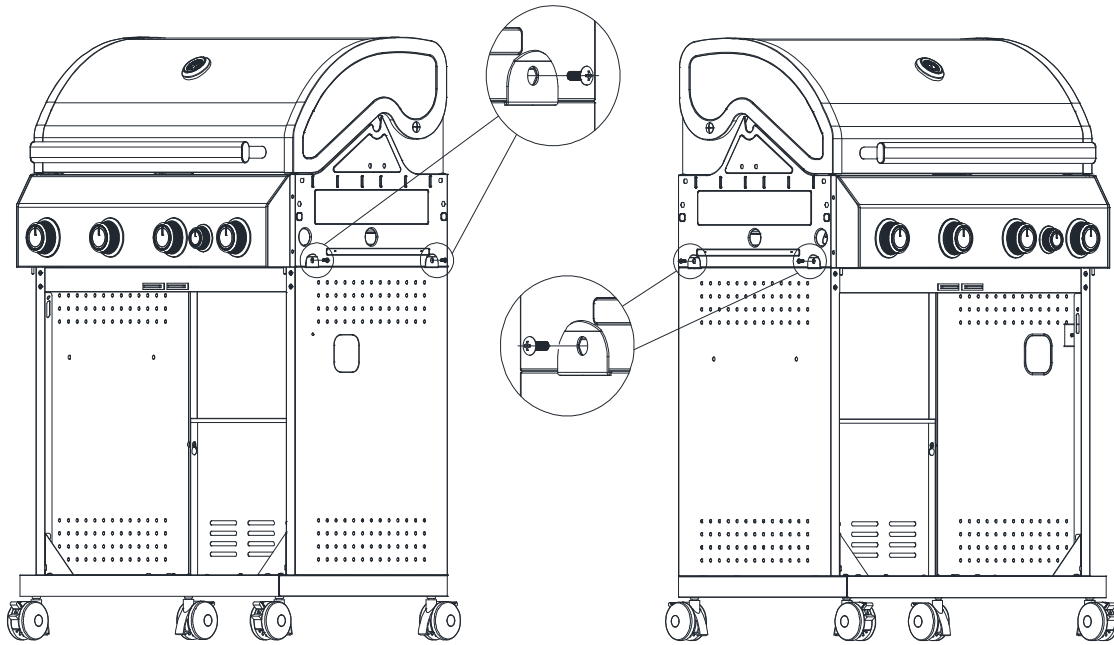


KOKOAMISOHJEET

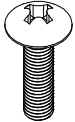
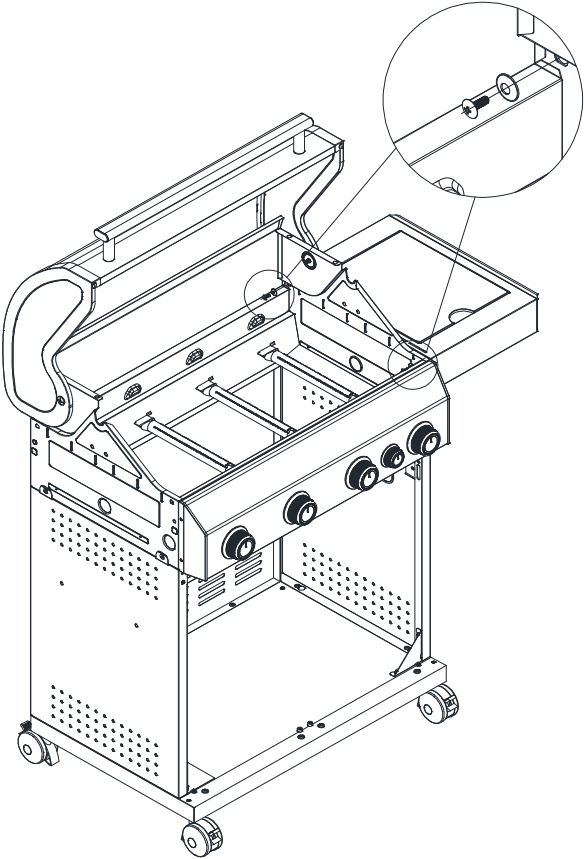
ASETA KAIKKI RUUVIT PAIKOLLEEN ENNEN KIRISTÄMISTÄ!



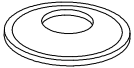
4xB



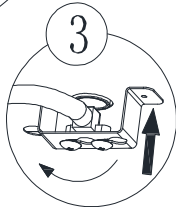
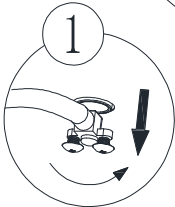
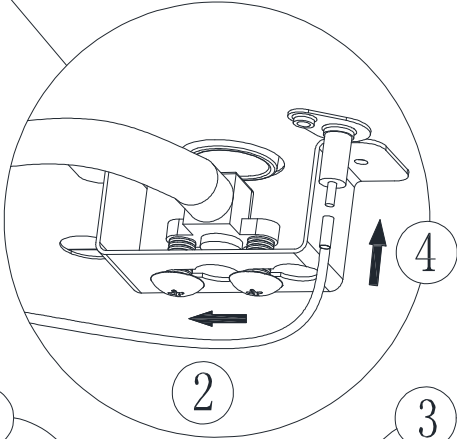
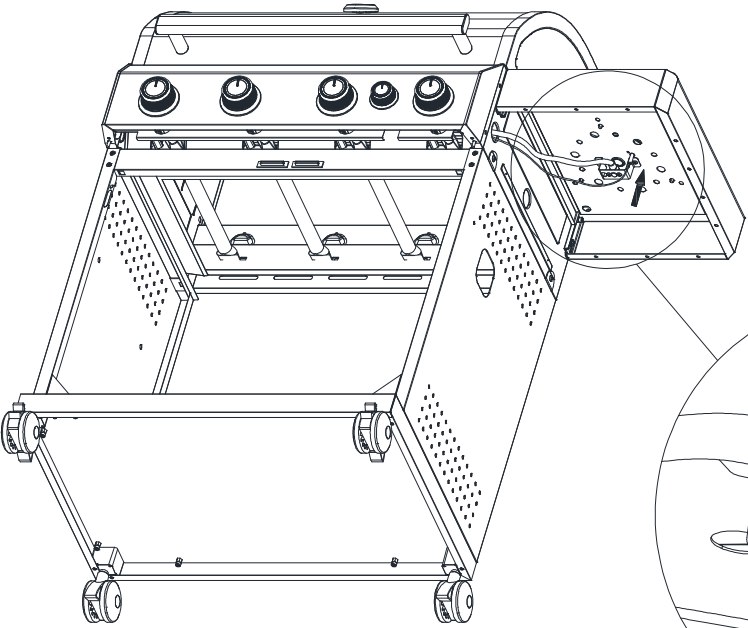
KOKOAMISOHJEET



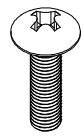
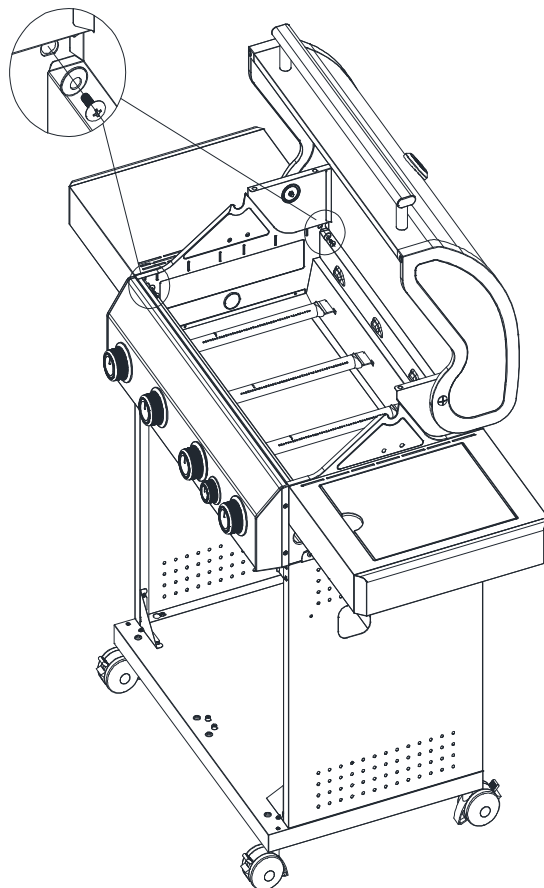
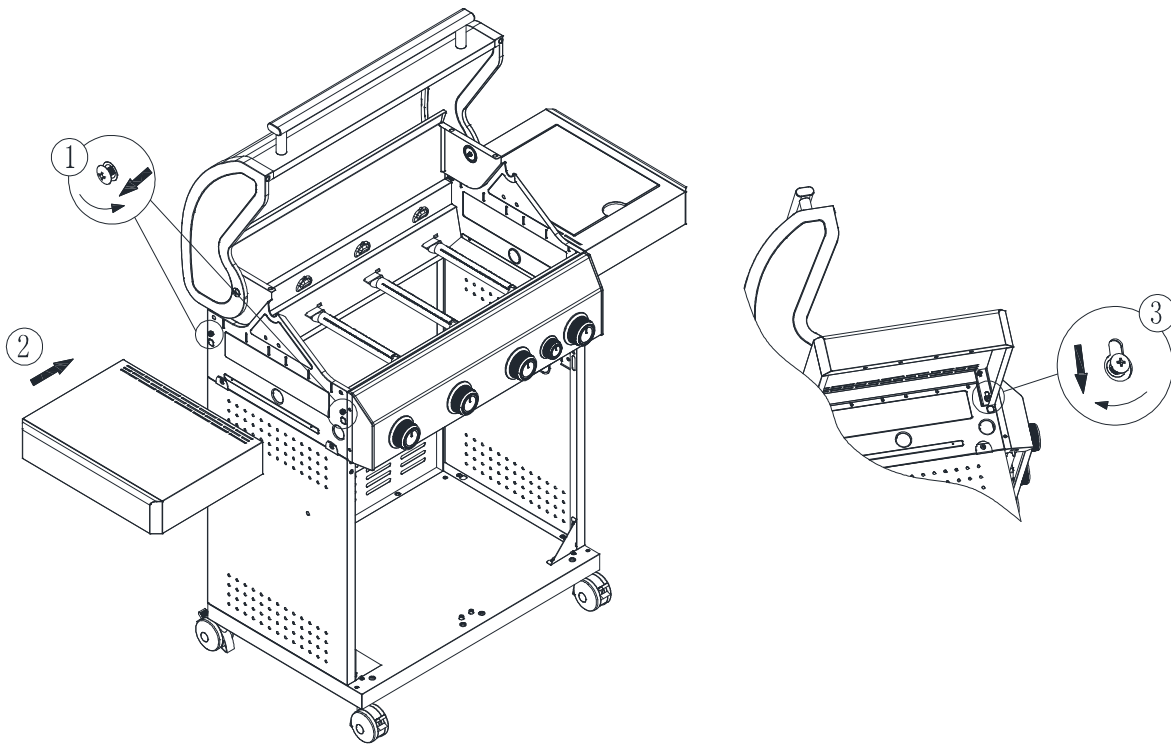
2xB



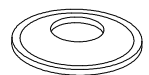
2xD



KOKOAMISOHJEET

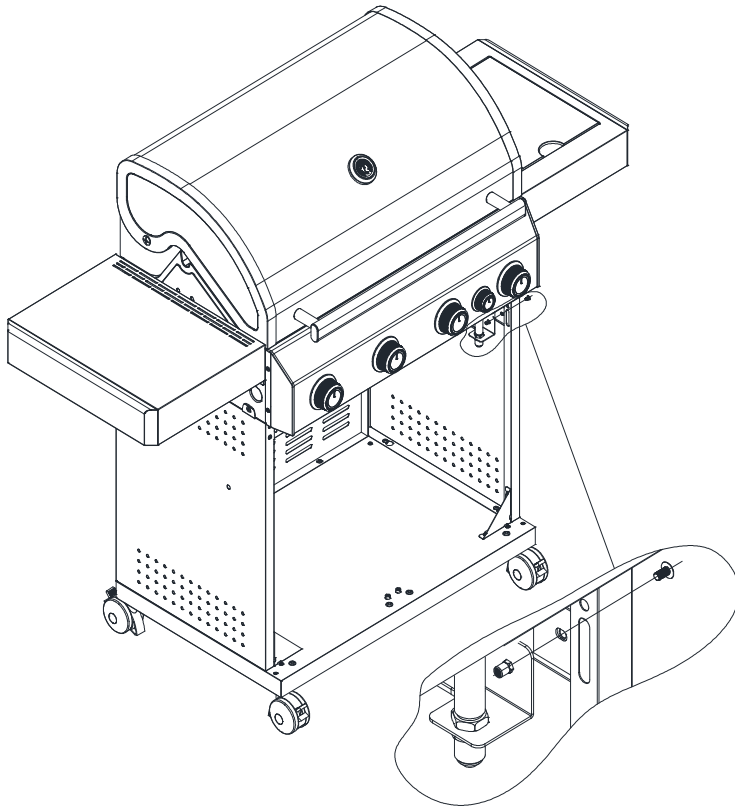


2xB

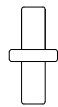
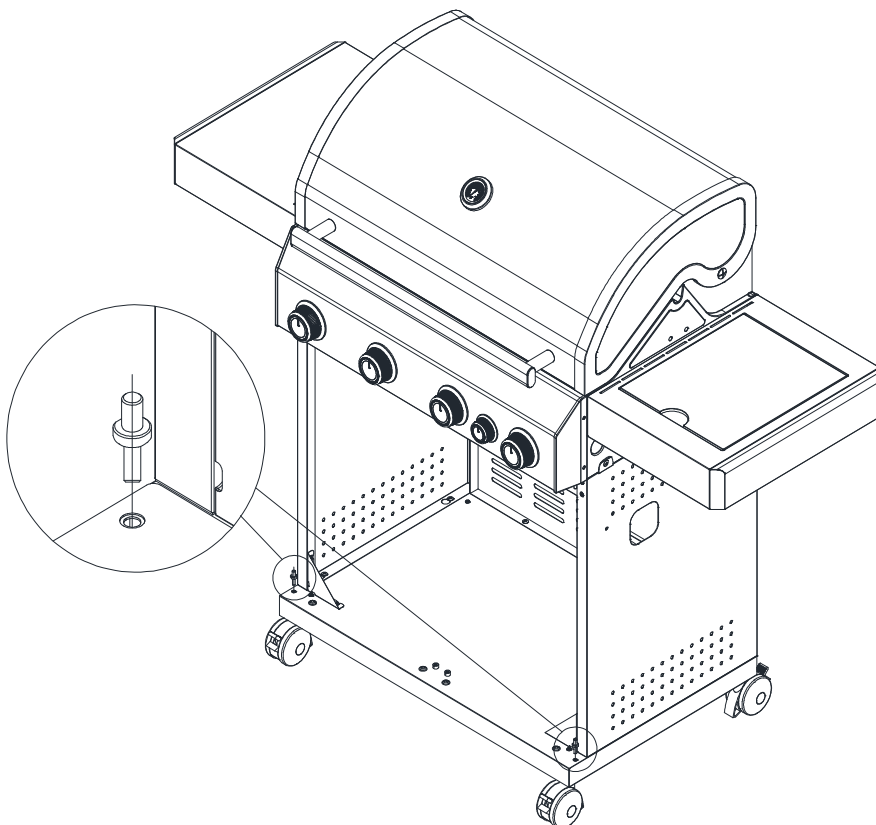


2xD

KOKOAMISOHJEET

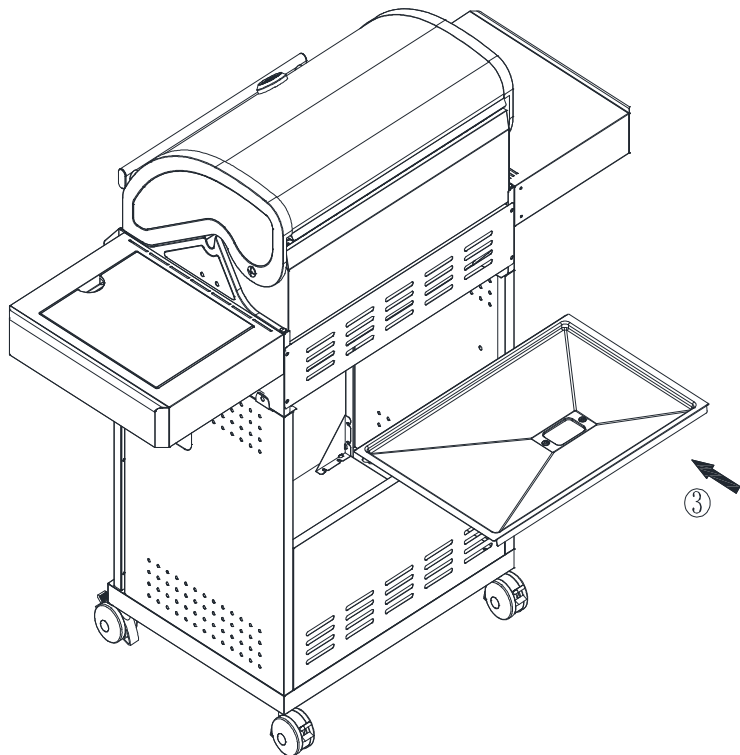
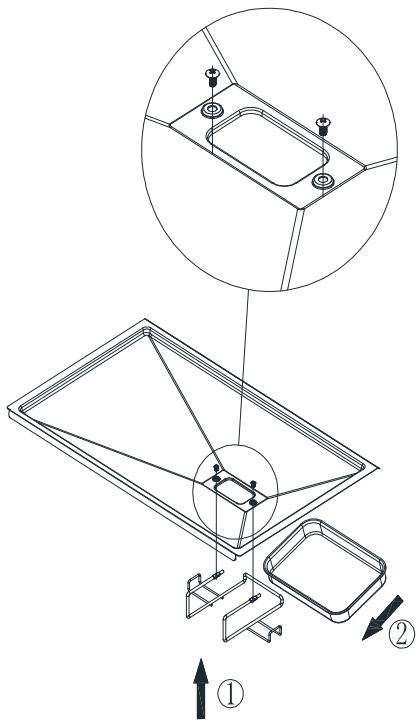
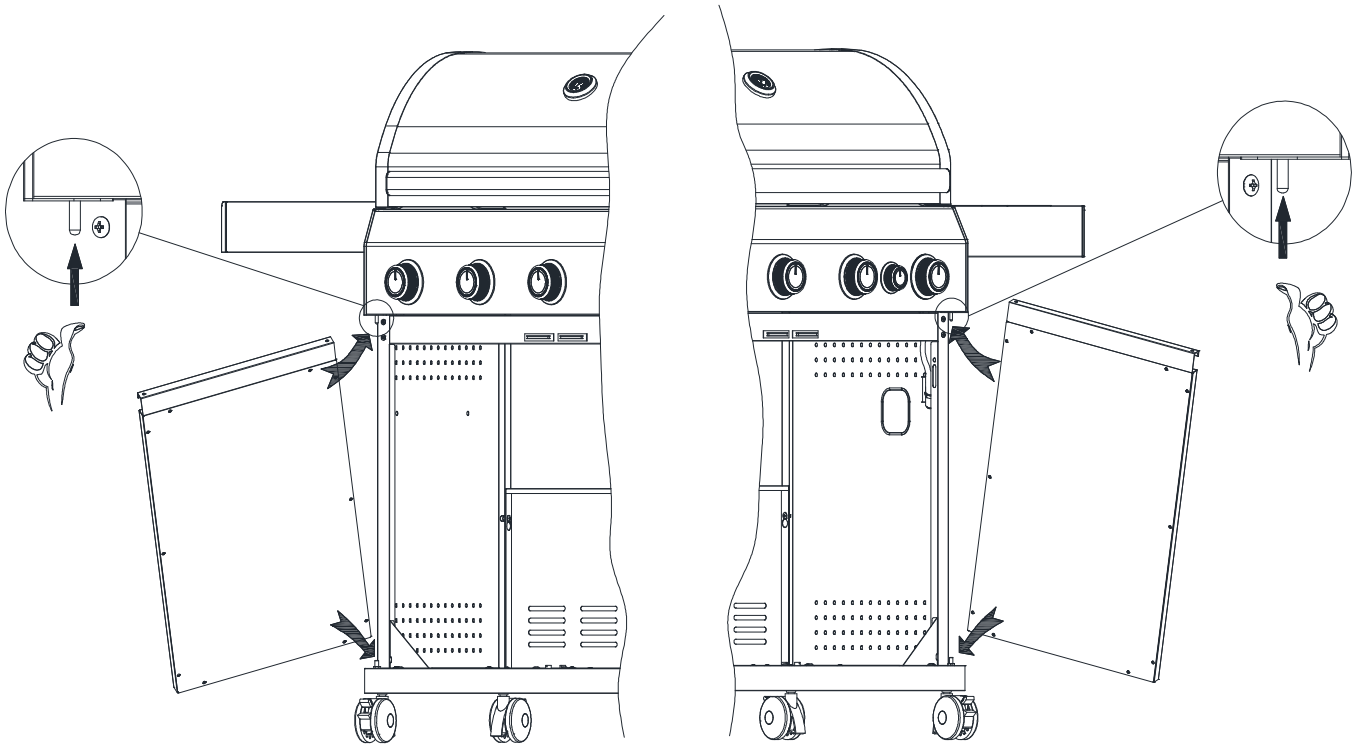


1xA

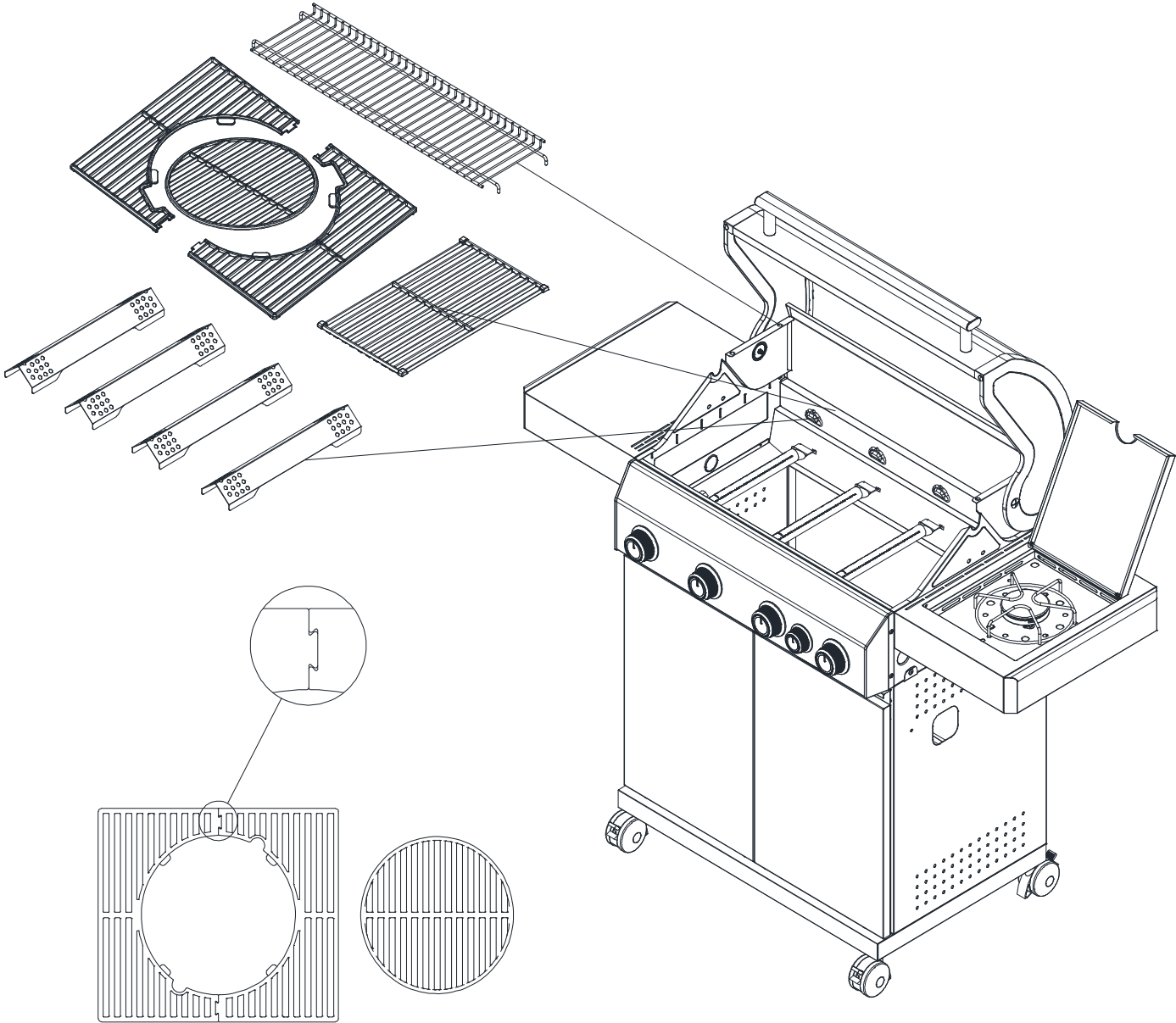


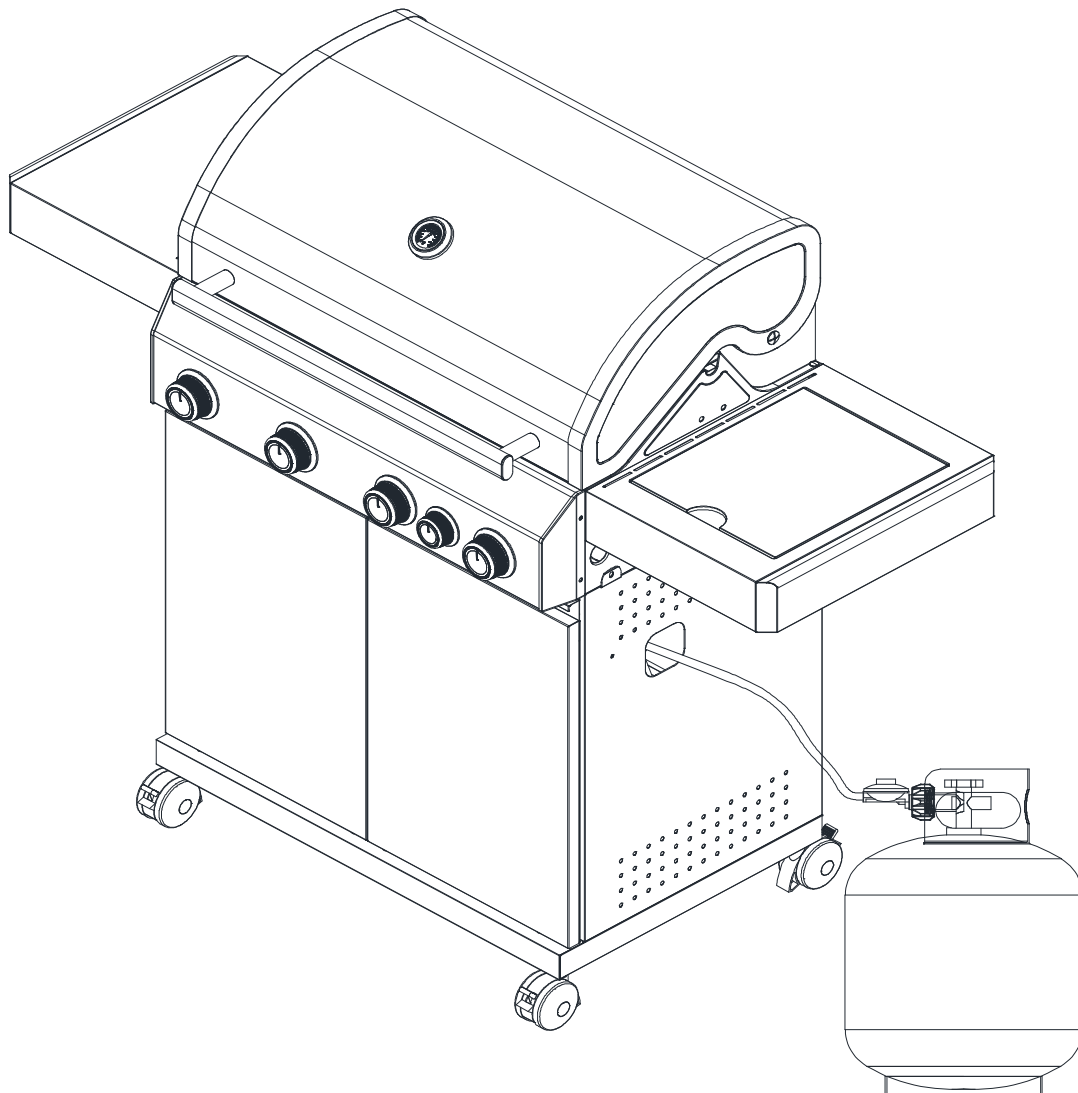
2xC

KOKOAMISOHJEET



KOKOAMISOHJEET





GRILLI ON NYT VALMIIKSI KOOTTU.

GRILLIN KÄYTTÖ- JA HUOLTO-OHJEET LÖYTYVÄT SEURAAVALTA SIVULTA.

KAIKKIEN LIITOSTEN TIIVIYS ON TESTATTAVA ENNEN GRILLIN KÄYTTÖÄ.

SUORITA VUOTOTESTI VUOSITTAIN JA AINA, KUN IRROTAT TAI VAIHDAT KAASUPULLON.



VUOTOTESTI ON TEHTÄVÄ ENNEN GRILLIN KÄYTTÖNOTTOA, JOKA KERRAN, KUN PULLO, SÄÄDIN TAI LETKU VAIHDETAAN SEKÄ AINA, JOS GRILLI ON OLLUT PITKÄÄN KÄYTTÄMÄTTÄ. ASETA GRILLI PAIKKAAN, JOSSA ON HYVÄ ILMANVAIHTO LIEKKEJÄ EI SAA KÄYTTÄÄ VUOTOJEN ETSIMISEEN.

- Sekoita 2 astianpesuainetta yhteen osaan vettä.
- Sammuta kaikki avotuleet, lämmönlähteet ja savukkeet testauspaikan ympäristöstä.
- Sulje kaikki grillin säätimet asentoon "OFF".
- Sulje kaasunsäädin ja kiinnitä se pulloon.
- Sivele seosta kaikkiin pullon ja säätimen liitännöihin, koko letkun pituudelle ja kaikkiin grillin venttiileihin
- Avaan kaasunsäädin ja tarkasta huolellisesti, näkyykö jossain seoksella sivellyssä kohdassa kuplia.
- JOS KUPLIA NÄKY, SULJE KAASUN TULO JA KORJAA ONGELMA. TESTAA UUELLEEN. GRILLIÄ EI SAA OTTAA KÄYTTÖÖN ENNEN KUIN VARMISTETTU, ETTÄ VUOTOJA EI OLE.
- Jos vuotoja on edelleen havaittavissa, ota yhteys myyjään vian korjaamiseksi.



KAASUN LIITTÄMINEN

ÄLÄ SÄILYTÄ KAASUPULLOA TOIMIVAN GRILLIN ALLA. JOS SÄILYTÄT PULLOA GRILLIN ALLA, KUN SITÄ EI KÄYTETÄ, IRROTA SÄÄDIN. ÄLÄ SIIRRÄ TOIMIVAA TAI KAASUPULLON LIITETTYÄ GRILLIÄ.

LETKU

Liitä kaasuletku grillin kaasuliitântään grillin vasemmalla puolella. Kiristä hyvin, mutta ei liian tiukalle.

Älä käytä tiivistysteippiä, liimaa tai nestettä liittimessä.

Liitä paineensäädin kaasupulloon paineensäätimen ohjeiden ja kaasupullon myyjän ohjeiden mukaisesti.

Tuotteen kanssa käytettävän kaasuletkun enimmäispituus on 120 cm.

PAINEENSÄÄDIN

Varmista, että kaikki grillin säätönupit ovat asennossa OFF.

Suosittellemme käyttämään Pohjoismaissa propaania, mutta butaaniakin voidaan käyttää. Butaani soveltuu huonosti pieniin lämpötiloihin.

Asenna paineensäädin ja kaasuletku paikalleen.

Noudata paineensäätimen mukana toimitettuja kokoamisohjeita.

KAASUPULLO

Tarkasta säännöllisin väliajoin, että kaasuletku on ehjä, ja että siinä ei näy merkkejä halkeamista tai muista vaurioista.

Älä koskaan käytä vaurioitunutta kaasuletkua.

Tarkasta, että paineensäätimen liikuteltava muovinen kaulus on ehjä ja että kuumat grillin osat eivät ole vahingoittuneet sitä.

Varmista, että kaasupullo on asetettu lujalle, tasaiselle alustalle grillin kaasuliitântää alemmaksi.

Käytä hyväksytyä kaasupulloa, joka sopii paineensäätimeen. Suositus: 10 kg ja suuremmat kaasupullot.

KAASUN LAATU

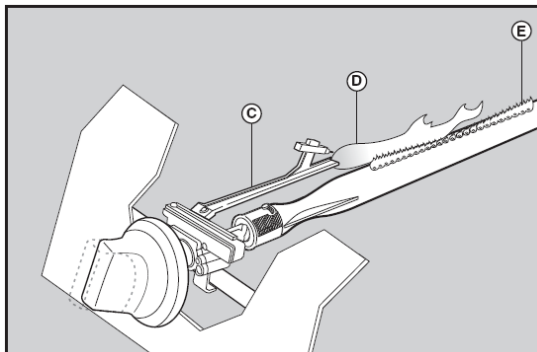
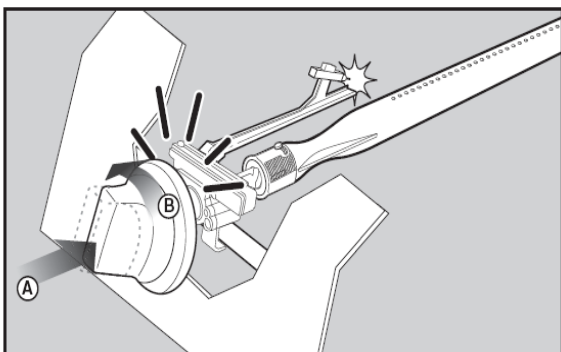
I3+ : butaani 28-30mbar, propaani 37mbar
I3B/P(30): G30(Butaani), G31(propaani) ja niiden seokset, LPG 28-30 mbar
I3B/P(50): G30(butaani),G31(propaani) ja niiden seokset, LPG 50mbar
I3B/P(37): G30(butaani),G31(propaani) ja niiden seokset, LPG 37 mbar

1. Kannen on oltava auki sytytettäessä poltinta. Älä kurkota suoraan grillin päälle, kun sytytät sen. Grilli voidaan sytyttää seuraavasti:
PÄÄPOLTTIMON SYTYTTÄMINEN:
2. Sulje kaasugrillin kaikki säätimet ("OFF") ja avaa pullon paineensäädin
3. Paina säätönappia (A) ja pidä tässä asennossa 3 - 5 sekuntia, jolloin kaasu pääsee virtaamaan. Käännä sitten vastapäivään suurimman tehon asentoon "HIGH" (B). Tämä aiheuttaa kipinän polttimen sytytysputkeen (C). Kuulet sytyttimen napsahdavan ja näet 3" - 5" oranssin liekin sytytysputkesta, joka on polttimen (D) vasemmalla puolella. Pidä säätimen nappi painettuna kaksi sekuntia napsahduksen jälkeen, jolloin kaasu täyttää polttimen putken (E) ja poltin syttyy varmasti.
4. Kun poltin palaa, sytytä viereiset polttimet kääntämällä säädin suurimman tehon asentoon "HIGH". Tässä asennossa polttimen liekin pitäisi olla noin 12 - 20 mm ja oranssia liekkiä pitäisi näkyä erittäin vähän. Säädä teho minimiin kääntämällä säädin täysin vastapäivään.
5. Jos kaasugrilli ei syty, vaikka noudatat ohjeita, pyydä neuvoja myyjältä.
6. Esilämmitä grilliä täydellä teholla noin 10 minuuttia ennen kuin asetat ruokia grilliin. Grillaustulos on parempi ja grillausaika lyhenee.

GRILLIN SYTYTTÄMINEN KÄSIN

Jos grilli ei syty normaalilla sytyttimellä, noudata seuraavia ohjeita. Käytä pitkää tulitikunpidintä tai sytytintä.

1. Avaa kansi.
2. Aseta tulitikku/sytytin jonkun polttimen lähelle.
3. Älä kumarru grillin ylle.
4. Käännä sytytettävän polttimen säädin täyden tehon asentoon.
5. Sytytä loput polttimet kääntämällä palavan polttimen viereisen polttimen säädin täysin auki.
6. Sytytä yksi poltin kerrallaan.



HUOM:

Jos poltin ei syty, käännä säädin takaisin OFF-asentoon (sammuutettu), ja sulje kaasun tulo. Odota 5 minuuttia, ja kokeile sytyttämistä uudelleen.



SYTYTTÄMISOHJEET

LIEKKIEN TULEE OLLA SINISIÄ JA PALAA TASAISESTI. JOS LIEKIT OVAT SUURIA JA Keltaisia, soihtumaisia tai "rikkoutuneita", katso vianetsintäohjeet.

ÄLÄ koskaan ruiskuta vettä kuuman grillin pinnoille.

SIVUPOLTINTEN SYTYTTÄMINEN

Saat parhaan hyödyn pienimmällä kaasun kulutuksella, kun pidät seuraavat seikat mielessä:

1. Kun poltin on syttynyt, säädä liekki tarvetta vastaavaksi asennosta "maksimi" asentoon "minimi".
2. Valitse jokaiselle polttimelle sopivan kokoinen pannu (vain tasapohjainen).
3. Kun pannun sisältö alkaa kiehua, säädä liekki pienemmäksi "pienemmän tehon asentoon".
4. Peitä pannu aina kannella.

GRILLIN SAMMUTTAMINEN

Sulje ensin kaasupullon venttiili ja sitten grillin säätimet.

JOS GRILLI EI SYTY NORMAALISTISI TAI MANUAALISESTI, KATSO VIANETSINTÄOHJEET TAI Ota yhteys myyjään.

KÄYTTÖPAIKKA

- Aseta grilli käytön ajaksi vähintään 150 cm päähän seinistä, puista ja pensaista sekä muista palavista aineista/nesteistä.
- Älä aseta grilliä katon tai katoksen alle.
- Aseta grilli paikkaan, jossa on hyvä ilmanvaihto.
- Ei saa käyttää maanpintaa syvemmillä.

VIIMEINEN TARKASTUS

- Tarkasta, että kaikki säätimet toimivat oikein.
- Tarkasta, että kaasuletkussa ei ole halkeamia eikä vaurioita. (Tarkasta joka kerran, kun otat grillin käyttöön).
- Varmista, että kaasupullo ja -letku eivät kosketa kuumia esineitä.

VAROITUKSET!

GRILLIÄ EI OLE SUUNNITELTU KÄYTETTÄVÄKSI NIIN, ETTÄ YLI 50 % GRILLAUSPINNASTA ON TÄYSIN PEITOSSA – KOSKEE MYÖS LEIVONTA-ASTIOITA.

TÄYDELLINEN PEITTÄMINEN JOHTAA YLIKUUMENEMISEEN JA GRILLIN VAURIOITUMSEEN. EI TAKUUVIKA.

VIHJEITÄ

PUHDAS GRILLI on tehokkaampi, savuttaa vähemmän ja rasvajäämät liekehtivät vähemmän. Polta grilli käytön jälkeen avaamalla kansi ja säätämällä täysi teho noin 10 minuutiksi. Anna grillin jäähtyä ja harjaa tuhka pois liekinrajoittimista ja ritiloista.

SIVELE GRILLIRITILÄT KUUMUUTTA KESTÄVÄLLÄ ÖLJYLLÄ. Se estää ruoan palamisen kiinni ritilöihin.

ESILÄMMITÄ GRILLIÄ täydellä teholla noin 10 minuuttia ennen kuin asetat ruokia grilliin. Grillaustulos on parempi ja grillausaika lyhenee.

ÄLÄ GRILLAA JÄISTÄ TAI OSITTAIN SULANUTTA RUOKAA. Kylmyys pidentää grillausaikaa ja tulos on huonompi.

JAA GRILLI KUUMAAN JA KYLMÄÄN VYÖHYKKEESEEN. Kun ruoka on puolikypsää, siirrä se kylmään vyöhykkeeseen ja grillaa valmiiksi. Grillaustulos on parempi ja ruoka on läpikypsää, mutta ei pala.

ARVIOI TUOTEKOHTAINEN GRILLAUSAIKA JA GRILLAA JÄRJESTYKSESSÄ NIIN, että ruoat valmistuvat samanaikaisesti.

SIVELE RUOKAA GRILLAUKSEN AIKANA SÄÄNNÖLLISESTI ÖLJYLLÄ TAI MUULLA MARINADILLA. Ruoka pysyy mehukkaana.

KUN KANSI AVATAAN, lämpöä poistuu paljon, joten toimi nopeasti.



RASVAPALOT VAHINGOITTAVAT METALLIA, MAALIA JA EMALOINTIA. TAKUU EI KOSKE RASVAPALOSTA AIHEUTUVIA GRILLIN VAURIOITA, KOSKA SYYNÄ ON VÄÄRINKÄYTTÖ.

ÄLÄ KÄYTÄ VETTÄ PALON SAMMUTTAMISEEN! VÄLTÄ RASVAPALOT PUHDISTAMALLA GRILLI SÄÄNNÖLLISESTI.

ESTÄMÄÄN RASVAA TULIPALO

1. Estä rasvapalot pitämällä grilli puhtaana.
2. Täytä rasvakuppi rasvaa imevällä materiaalilla, kuten kissanhiekalla. Se imee rasvan ja ruokaöljyn ja estää rasvapalon. Alle asetettava alumiinifolio helpottaa puhdistamista.

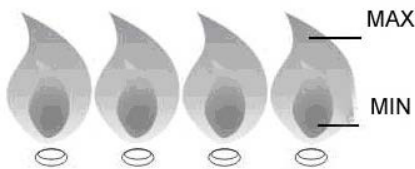
SATTUESSA RASVAN PALO

Jos rasva palaa, sulje kaasun tulo ja irrota säädin, jätä kansi auki ja odota, kunnes palo sammuu itsestään.

**PUUTTEELLINEN HUOLTO
VOI JOHTAA VANHAN
RASVAN SYTTYMISEEN JA
RASVAPALON.**

KUNNOSSAPITO

- ✓ **Tarkasta säännöllisesti, että polttimet palavat oikein.**
- ✓ **Poista grilliritilä ja liekinvaimentimet.**
- ✓ **Sytytä grilli normaalisti.**
- ✓ **Käännä säätimiä pienen tehon asennosta suuren tehon asentoon, ja tarkasta, eroavatko tehot, ja että liekki on kirkkaan sininen, ei oranssi. Jos poltin käyttäytyy epänormaalisti, katso vianetsintätaulukko.**
- ✓ **Jos rasva tai vanhat ruokajäämät peittävät polttimen, poista ne grilliharjalla.**



HYÖNTEISETJA TUHOELÄIMET

Hyönteiset tai muut tuhoeläimet voivat "asettua asumaan" grilliin, kun se seisoo pitkään varastoituna. Jos sytyttämisen kanssa on ongelmia tai liekit ovat epätasaisia, kutsumattomat vieraat voivat estää kaasun tulon. Pura silloin polttimet ja puhdista ne. Asenna polttimet takaisin, kun ne ovat täysin kuivat.

Tarkasta, että hiiret tai rotat eivät ole vahingoittaneet kaasuletkua.

PUHDISTAMINEN

- Käytä yleiseen puhdistamiseen vain vettä ja mahdollisesti mietoa puhdistusainetta.
- Älä käytä palavia puhdistusaineita.
- Ennen kuin puhdistat ritilät, jätä kansi auki ja polta grilliä käytön jälkeen noin 10 minuuttia. Puhdista ritilät sitten grilliharjalla. Kun puhdistat vedellä, käytä normaalia astianpesuainetta, ei hankaavia puhdistusaineita. Grilliritilöitä ei saa pestä koneessa, koska se vahingoittaa emalointia. Kuivaa ritilät huolellisesti pesun jälkeen ja sivele ne ruokaöljyllä.
- Pese rasvakuppi säännöllisesti, jotta se ei houkuttele tuholaisia ja alahaisemaan.
- Säilytä grilli kuivassa paikassa tai peitä se peitteellä, kun et käytä sitä.
- Estä ulkopuolisten osien ruostuminen suojaamalla ne autovahalla vuosittain. Jos meri on alle 5 km etäisyydellä, grilli kannattaa säilyttää sisätiloissa, koska suolapitoinen ilma voi lyhentää grillin käyttöikä.
- Aseta rasvakupin pohjalle kissanhiekkaa, joka imee rasvaa. Se estää rasvapalot ja helpottaa rasvakupin puhdistamista.
- Poista ruoista poistuva rasva grillistä.
- Puhdista rasvakuppi säännöllisesti, jotta rasvaa ei valu yli.
- Valurauta- ja teräsosat ruostuvat luonnollisesti, mutta se ei vaikuta grilliin. Pese/poista pintaruoste.
- Grillipeitettä käytettäessä grillin on oltava puhdas ja kuiva, ja ilman on vaihduttava riittävästi. Peitteen sisäpuolelle kertyy muuten kosteutta, joka voi aiheuttaa suuria ruostevaurioita.

VIANETSINTÄ

ONGELMA	MAHDOLLINEN SYY	RATKAISU
POLTIN EI SYTY KÄYTETTÄESSÄ SYTYTYSNUPPIA	Tyhjä kaasupullo	Vaihda pullo
	Vaurioitunut paineensäädin	Tarkasta/vaihda paineensäädin
	Poltin on tukkeutunut	Puhdista poltin
	Kaasun syöttö on tukkeutunut	Puhdista kaasuventuri tai letku
	Elektrodi on rikki tai likainen	Puhdista elektrodi
	Sytytysnuppi on rikki	Ota yhteyttä myyjään
	Kova tuuli	Siirrä grilli tuulensuojaan
	Sytyttimen johto asennettu väärin tai rikki	Tarkasta johdon oikean asennus
POLTTIMET EIVÄT SYTY KÄSIN SYTYTTÄESSÄ	Tyhjä kaasupullo	Vaihda pullo
	Epätasainen kaasun tulo	Tarkasta/vaihda paineensäädin
	Poltin on tukkeutunut	Puhdista poltin
	Kaasun syöttö tai letku on tukkeutunut	Puhdista kaasuventuri tai letku
PIENI LIEKKI TAI TAKATULI	Kaasupullo on liian pieni	Käytä 10-11 kg:n tai suurempaa kaasupulloa
	Poltin on tukkeutunut	Puhdista poltin
	Kaasun syöttö tai letku on tukkeutunut	Puhdista kaasuventuri tai letku
	Kova tuuli	Siirrä grilli tuulensuojaan
ONGELMIA KÄÄNNETTÄESSÄ SÄÄTÖNUPPEJA	Kaasuventtiili juuttunut	Vaihda kaasuventtiili. HUOMAA! Paina nuppi ensin sisään ja käännä
RUNSAASTI SAVUA	Rasvaisia ruokia grillissä	Poista liika rasva lihasta. Puhdista rasvakaukalo.

Tuotteella on Suomen kuluttajansuojalain mukainen reklamaatio-oikeus. Tuotteen ja materiaalien laatua valvotaan ja testataan säännöllisesti tehtaalla. Jos pakkauksesta puuttuu kuitenkin osia tai tuote on vioittunut, ota yhteys myyjään tai kuluttajapalveluun, jonka yhteystiedot ovat alla.

Takuu ei korvaa vikoja, joiden syynä on väärinkäyttö, puutteellinen hoito ja huolto tai tuotteen muuttaminen.

Vioittuneista osista, jotka eivät ole tuotteen vian syynä, laskutetaan hinnaston mukainen hinta + rahti ja käsittelymaksu.

Jos tarvitset osia tai haluat esittää reklamaation, ota yhteys myyjään tai kuluttajapalveluun.

Kuluttajapalvelu:

Nordic Season Products AS
Kjeller Vest 3
2007 Kjeller, Norge
e-post: support@nordicseason.no
tlf: 0047 924 78 600 (10-14 mon-fri)
www.nordicseasonbbq.no

Reklamaatioihin on liitettävä kuitti ja sarjanumero.
Sarjanumero on pohjahyllyn hopeanvärisessä tarrassa.
Tuote on valmistettu Kiinassa China for Nordic Season Asia Co., Ltd.

NORD C
SEAS N
B A R B E C U E